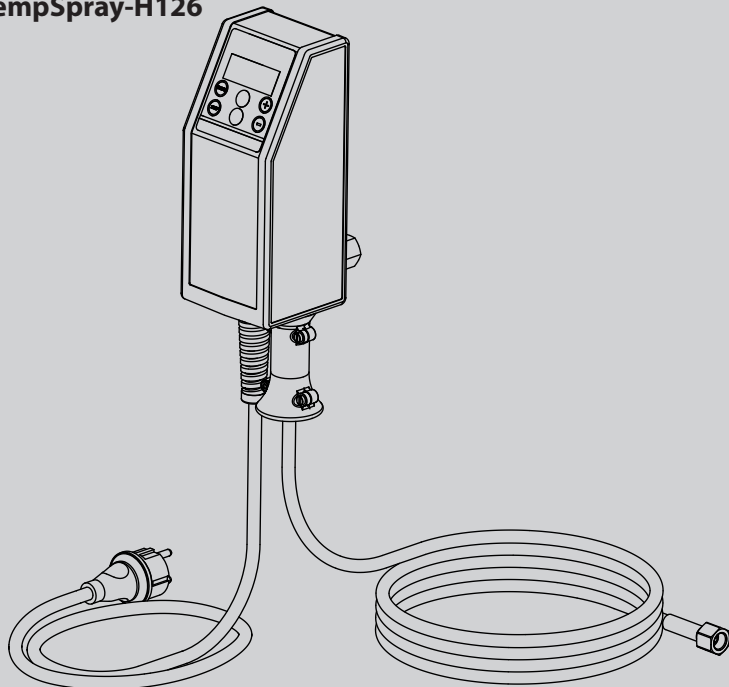
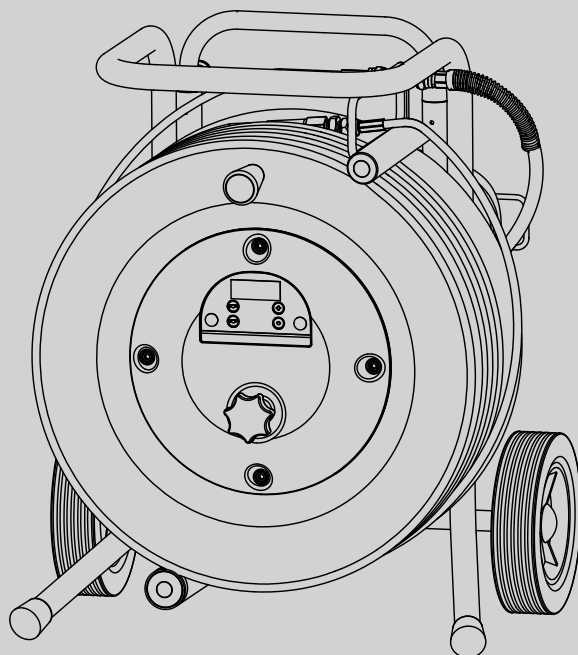


TempSpray-H126



TempSpray-H226/ TempSpray-H326



TEMPSPRAY H126, H226, H326


E I DK S

- E -	Manual de instrucciones	2
- I -	Istruzioni per l'uso	29
- DK -	Driftsvejledning	57
- S -	Bruksanvisning	82

Traducción del manual de instrucciones original

¡Advertencia!

Observe las normas de seguridad para su equipo Airless

	 <p>Peligro</p>
<p>①</p>	<p>Asegurarse siempre que la manguera con calefacción está puesta a tierra. La construcción del equipo no está protegida contra explosiones -> prestar atención al utilizar materiales inflamables</p>
<p>②</p>	<p>Antes de cada puesta en servicio se observarán los siguientes puntos conforme al manual de instrucciones:</p> <ol style="list-style-type: none"> 1. Los equipos defectuosos no deben utilizarse. 2. Asegurar la puesta a tierra. 3. Verificar la presión de servicio en el equipo Airless. 4. Comprobar la estanqueidad de todas las piezas de unión. 5. Ponerse accesorio protector (p. ej., guantes).
<p>③</p>	<p>Cumplir exactamente las instrucciones respecto a la limpieza y mantenimiento con regularidad del equipo.</p> <p>Antes de proceder a cualquier trabajo en el equipo y en cada pausa de trabajo observar las siguientes normas:</p> <ol style="list-style-type: none"> 1. Descargar la presión de la pistola de pulverización y la manguera de alta presión. 2. Asegurar la pistola de pulverización con la palanca de seguridad en el gatillo. 3. Apagar el equipo.

¡Prestar atención a la seguridad!

Índice

1	NORMAS DE SEGURIDAD PARA LA PINTURA AL DUCO	4			
1.1	Punto de inflamación	4			
1.2	Protección contra explosiones	4			
1.3	Peligro de explosión y de incendio durante trabajos de pulverización mediante focos de ignición	4			
1.4	Carga electrostática (formación de chispas o llama)	4			
1.5	Puesta a tierra del objeto de pulverización	4			
1.6	Puesta protectora a tierra de la manguera con calefacción	4			
1.7	Utilización del equipo en obras y talleres	4			
1.8	Manguera de alta presión	5			
1.9	Protección personal durante la pulverización caliente	5			
1.10	Limpieza del equipo	5			
1.11	Limpieza del equipo con disolvente	5			
1.12	Trabajos o reparaciones en el equipamiento eléctrico	5			
1.13	Trabajos en los elementos de construcción eléctricos	5			
1.14	Presión de servicio máxima	5			
1.15	Instalación	5			
2	SINOPSIS DE APLICACIÓN	6			
2.1	Campos de aplicación	6			
2.2	Material de recubrimiento	6			
2.2.1	Materiales de recubrimiento con sustancias accesorias de canto vivo	6			
3	DESCRIPCIÓN DEL EQUIPO	6			
3.1	Funcionamiento de los equipos en general	6			
3.2	Figuras explicativas	7			
3.3	Transporte	8			
3.4	Datos técnicos TempSpray-H326	9			
3.5	Datos técnicos TempSpray-H226	9			
3.6	Datos técnicos TempSpray-H126	10			
4	PUESTA EN SERVICIO	11			
4.1	TempSpray-H326 y TempSpray-H226	11			
4.1.1	Conexión a la red de alimentación	11			
4.1.2	Limpieza de agentes de conservación en la primera puesta en marcha	11			
4.2	TempSpray-H126	12			
4.2.1	Conexión a la red de alimentación	12			
4.2.2	Limpieza de agentes de conservación en la primera puesta en marcha	12			
4.3	Conexión	13			
4.4	Ajuste de temperatura	13			
5	MANEJO GENERAL DE LA MANGUERA DE ALTA PRESIÓN	14			
6	INTERRUPCIÓN DEL TRABAJO	14			
7	LIMPIEZA DEL EQUIPO	14			
7.1	Limpieza del equipo por fuera	15			
8	MANTENIMIENTO	15			
8.1	Mantenimiento general	15			
9	REPARACIONES EN EL EQUIPO	16			
9.1	TempSpray-H326 / -H226				
	Sustitución del cable de conexión	16			
9.2	TempSpray-H126				
	Sustitución del cable de conexión	17			
9.3	Comprobación del aislamiento con 1000 V CC con ocasión de la comprobación del aparato por el Servicio postventa	17			
9.4	Procedimiento en caso de averías	18			
9.5	Esquema eléctrico TempSpray-H326 / -H226	19			
9.6	Esquema eléctrico TempSpray-H126	20			
10	PIEZAS DE RECAMBIO Y ACCESORIOS	21			
10.1	Accesorios TempSpray	21			
10.2	Vista de conjunto versiones de TempSpray y Spraypacks	21			
10.3	Lista de piezas de recambio TempSpray-H326 / -H226	22			
10.4	Lista de piezas de recambio manguera con calefacción TempSpray-H326 / -H226	24			
10.5	Lista de piezas de recambio TempSpray-H126	25			
10.6	Lista de piezas de recambio manguera con calefacción TempSpray-H126	26			
	Comprobación del equipo	27			
	Indicación importante respecto a la garantía del producto	27			
	Indicación de eliminación de desechos	27			
	Declaración de garantía	27			
	CE - Declaración	28			
	Red de servicio técnico en Europa	108			

1 NORMAS DE SEGURIDAD PARA LA PINTURA AL DUCO


Obsérvense estrictamente las normas de seguridad locales. Los requisitos técnicos de seguridad para la pulverización Airless se regulan entre otros en:

- a) Norma Europea "Equipos de pulverización de materiales de recubrimiento – Normas de seguridad" (EN 1953: 1998).


Para el manejo seguro de los equipos de pulverización de alta presión Airless se tienen que observar las normas de seguridad del fabricante de su equipo Airless.

Durante el uso de las mangueras con calefacción aquí descritas se tienen que observar las siguientes normas de seguridad adicionales:


1.1 PUNTO DE INFLAMACIÓN

 Peligro	<p>Pulverizar sólo materiales de recubrimiento con un punto de inflamación de 5 Kelvin por encima de la temperatura de calefacción elegida, pero por lo menos mayor que 21 °C. El punto de inflamación es la temperatura mínima con la que el material de recubrimiento produce vapores. Estos vapores son suficientes para formar una mezcla inflamable con el aire que está por encima del material de recubrimiento.</p>
---	---


1.2 PROTECCIÓN CONTRA EXPLOSIONES

 Peligro	<p>No utilizar el equipo en locales de fabricación que están bajo la ordenanza de protección contra explosiones. La construcción del equipo no está protegida contra explosiones.</p>
--	--

1.3 PELIGRO DE EXPLOSIÓN Y DE INCENDIO DURANTE TRABAJOS DE PULVERIZACIÓN MEDIANTE FOCOS DE IGNICIÓN

 Peligro	<p>En el entorno no debe haber ningún foco de ignición, como p. ej., fuego de llama libre, fumar cigarrillos, generación de chispas, alambres incandescentes, superficies calientes, etc.</p>
--	---

1.4 CARGA ELECTROSTÁTICA (FORMACIÓN DE CHISPAS O LLAMA)

 Peligro	<p>A raíz de la velocidad de circulación del material de recubrimiento en la manguera, pueden eventualmente producirse cargas electrostáticas en el equipo. Éstas pueden dar lugar a formación de chispas o llama al descargarse. Por eso es necesario que el equipo Airless esté siempre conectado a tierra conforme a lo prescrito.</p>
---	---

La carga electrostática de la pistola de pulverización y la manguera de alta presión se descarga a través de la manguera de alta presión. Por esa razón, la resistencia eléctrica entre las griferías de la manguera de alta presión debe ser igual o menor a 1 megohmio.


En el TempSpray-H126 esta resistencia no debe ser mayor que 2 ohmios.

1.5 PUESTA A TIERRA DEL OBJETO DE PULVERIZACIÓN

El objeto de pulverización a recubrir debe estar puesto a tierra para evitar también aquí una carga electrostática. (Las paredes de edificios están por regla general puestas a tierra de natural manera).


1.6 PUESTA PROTECTORA A TIERRA DE LA MANGUERA CON CALEFACCIÓN

En caso de fallo (conductor electrotérmico defectuoso) la protección contra una descarga eléctrica está asegurada mediante la puesta protectora a tierra de la manguera con calefacción. Ésta se realiza a través del cable de conexión en una caja de enchufe con contacto protector a tierra.

 Peligro	<p>Se tiene que asegurar, que la puesta a tierra de la caja de enchufe con contacto protector se conecte a la manguera con calefacción, instalada conforme a lo prescrito y que esté también en condiciones de funcionar.</p>
---	---

1.7 UTILIZACIÓN DEL EQUIPO EN OBRAS Y TALLERES

Conexión a la red de alimentación sólo a través de un punto de alimentación especial con un dispositivo protector contra corriente defectuosa con $INF \leq 30 \text{ mA}$.

	<p>En el programa de accesorios WAGNER encuentra dispositivos eléctricos de protección personal móvil, que usted puede también utilizar con otros equipos eléctricos.</p>
---	---

1.8 MANGUERA DE ALTA PRESIÓN

 Peligro	<p>Atención, ¡riesgo de lesiones mediante inyección! Como consecuencia de desgaste, dobleces y un uso inapropiado se pueden formar fugas en la manguera de alta presión. A través de una fuga se puede inyectar líquido en la piel.</p>
--------------------	---

- Comprobar atentamente la manguera de alta presión antes de cada uso.
- Sustituir inmediatamente la manguera de alta presión dañada.
- ¡No repare nunca usted mismo una manguera de alta presión defectuosa!
- Evitar doblarla o plegarla demasiado, radio de flexión mínimo, aprox. 20 cm.
- **No pasar por encima** de la manguera de alta presión, protegerla contra contactos con objetos agudos y cantos cortantes.
- No tirar nunca de la manguera de alta presión para desplazar el equipo.
- No torcer la manguera de alta presión.
- No sumergir la manguera de alta presión en disolventes. Limpiar el exterior únicamente con un paño empapado.
- Tender la manguera de alta presión de manera que no pueda representar un riesgo de tropiezo.

 i	<p>Por razones de funcionamiento, seguridad y duración, emplear únicamente mangueras de alta presión originales de WAGNER.</p>
--------------	--

1.9 PROTECCIÓN PERSONAL DURANTE LA PULVERIZACIÓN CALIENTE

 Peligro	<p>Durante todos los trabajos con un ajuste de temperatura superior a 43 °C (indicador parpadeando en el campo de mando) se tomarán medidas de protección adecuadas contra la quemadura de las manos. -> Ponerse guantes protectores. Atención: ¡La manguera de alta presión, el tubo flexible y también la pistola de pulverización (accesorio) se calientan! Se recomienda utilizar una pistola de pulverización con revestimiento de material sintético.</p>
--------------------	---

1.10 LIMPIEZA DEL EQUIPO

 Peligro	<p>¡Peligro de cortocircuito mediante agua infiltrada! No pulverizar nunca el equipo con detergente o vapor detergente de alta presión.</p>
--------------------	---

1.11 LIMPIEZA DEL EQUIPO CON DISOLVENTE

 Peligro	<p>Al limpiar el equipo con disolvente la calefacción de la manguera con calefacción no debe estar encendida, ya que en la manguera puede formarse una mezcla de gas/aire explosiva. El recipiente al que debe bombearse el disolvente deberá estar puesto a tierra, y no debe tener ningún ojo de barril para pulverizar adentro (peligro de explosión).</p>
--------------------	---

1.12 TRABAJOS O REPARACIONES EN EL EQUIPAMIENTO ELÉCTRICO

Disponer su ejecución únicamente por un electricista competente. No asumiremos ninguna responsabilidad en caso de instalación incorrecta.

1.13 TRABAJOS EN LOS ELEMENTOS DE CONSTRUCCIÓN ELÉCTRICOS

Antes de proceder a cualquier trabajo, extraer la clavija de red de la caja de enchufe.

1.14 PRESIÓN DE SERVICIO MÁXIMA

La presión de servicio admitida por las mangueras con calefacción es 25 MPa (250 barios). No utilizar las mangueras con calefacción con bombas para pulverización de pintura con una presión de servicio más alta, si no han sido limitadas con certeza a 25 MPa.

1.15 INSTALACIÓN

TempSpray-H326 y TempSpray-H226

Colocar el tambor para manguera con calefacción cerca de la bomba para pulverización de pintura, de manera que no haya riesgo de tropezón. El tambor de manguera de calefacción no se debe utilizar si el cable eléctrico de conexión a la red está defectuoso.


TempSpray-H126

Montar la caja del regulador únicamente en un racor para empalme de equipo firmemente montado. No utilizar la manguera con calefacción con el cable de conexión defectuoso.

2 SINOPSIS DE APLICACIÓN

2.1 CAMPOS DE APLICACIÓN

Las mangueras con calefacción TempSpray-H326, TempSpray-H226 y TempSpray-H126 se han planeado como accesorios para equipos de pulverización Airless con presiones de trabajo que no estén por encima de la presión nominal de las mangueras con calefacción.

	<p>En algunos equipos Airless con mando electrónico, el funcionamiento puede ser deficiente con el TempSpray-H126. Monte un amortiguador de pulsaciones (p. ej., una manguera de alta presión con armadura textil de 15 m de longitud) entre el equipo y la manguera con calefacción.</p>
--	---

Las mangueras con calefacción permiten el calentamiento de 20 °C hasta aprox. 60 °C, sobre todo de pinturas a base de agua, para mejorar la pulverización en la boquilla Airless.

Así es posible, además de una mejor proyección del pulverizado, también reducir el consumo de material. Esto es independiente del material pulverizado y los parámetros configurados.

Las mangueras con calefacción pueden utilizarse tanto en los talleres como también en las obras.

El TempSpray-H326 es muy bien adecuado para materiales de alta viscosidad en el sector exterior, debido a la sección transversal y la longitud de aplicación.

TempSpray -H226 es recomendado para objetos y trabajos pequeños en el interior gracias a su tubo corto.

Ambas mangueras son también adecuadas para el uso con un rodillo de pintar con alimentación interior.

TempSpray -H326, -H226 y -H126 con calefacción pueden emplearse en el sector de laqueado, no obstante se tiene que prestar atención a las normas de seguridad, especialmente en cuanto a la protección contra explosiones.

El TempSpray-H126 se planeó especialmente para trabajos de laqueado con materiales de recubrimiento fluidos. Su escasa sección de manguera aumenta la facilidad de manejo y reduce el volumen de pintura, que se requiere para el llenado de la manguera.

El TempSpray-H126 no es adecuado para materiales de alta viscosidad y boquillas de gran tamaño.


Las mangueras de calefacción TempSpray no se deben utilizar en ámbitos sujetos a la Normativa alemana de Protección contra explosiones.


2.2 MATERIAL DE RECUBRIMIENTO

Materiales de recubrimiento procesables

Lacas diluibles con agua y que contienen disolvente (observar el punto de inflamación), y lacas de color, materiales de recubrimiento bicomponentes (observar el tiempo de estado líquido), pinturas de dispersión, pinturas látex.

El procesamiento de otros materiales de recubrimiento deberá consultarse con la empresa WAGNER, dado que la durabilidad y también la seguridad del equipo pueden disminuir con ello.

	<p>Preste atención a la calidad Airless de los materiales de recubrimiento a procesar.</p>
---	--

 <p>Atención</p>	<p>Observe las indicaciones del fabricante de la pintura (hojas de datos técnicos de las pinturas): Algunas pinturas se destruyen por medio del calentamiento elevado. Otras pueden también adquirir un estado muy fluido mediante el calentamiento, de manera que dañan el conductor electrotérmico en la manguera.</p>
--	--

Con el tambor para manguera con calefacción TempSpray-H326/H226 pueden procesarse materiales de recubrimiento con una viscosidad de hasta 25.000 mPas.

La manguera con calefacción TempSpray-H126 es únicamente adecuada para materiales de recubrimiento con una viscosidad inferior a 5.000 mPas.

2.2.1 MATERIALES DE RECUBRIMIENTO CON SUSTANCIAS ACCESORIAS DE CANTO VIVO

Estas partículas ejercen en el alambre de calefacción que está en la manguera, pero también en la manguera misma, un elevado efecto de desgaste, que merma considerablemente la vida útil.

3 DESCRIPCIÓN DEL EQUIPO

3.1 FUNCIONAMIENTO DE LOS EQUIPOS EN GENERAL

A continuación la estructuración técnica a grandes rasgos, a fin de una mejor comprensión del funcionamiento:

Todas las 3 mangueras con calefacción se calientan por medio de un conductor electrotérmico, que se encuentra en el interior de la manguera, directamente en la circulación de pintura.

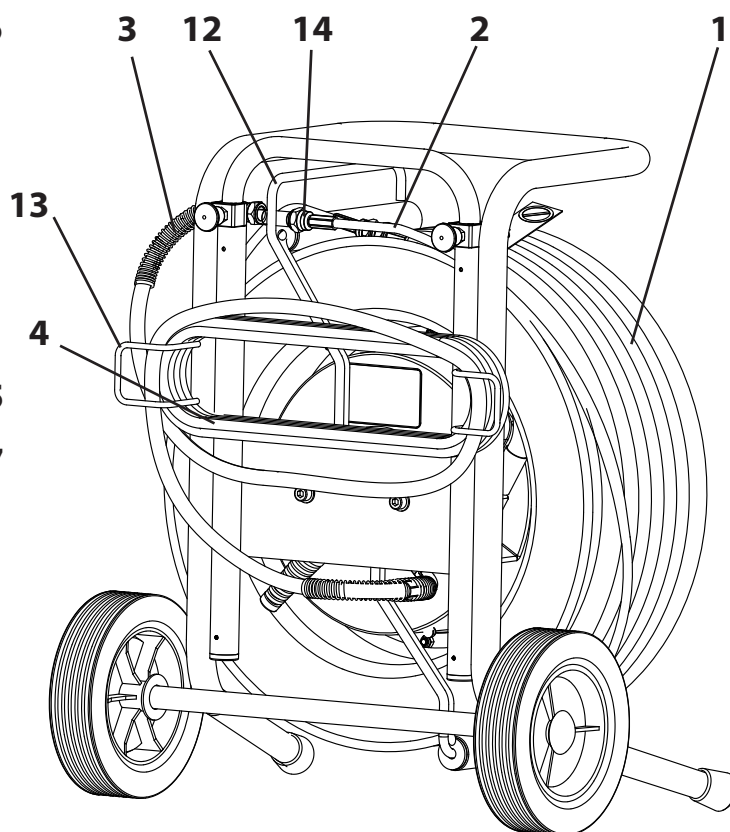
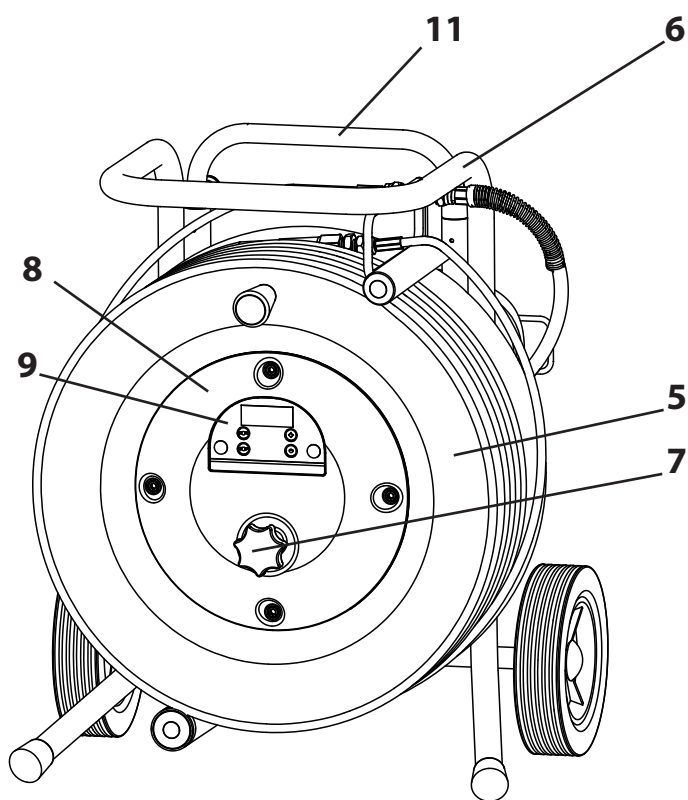
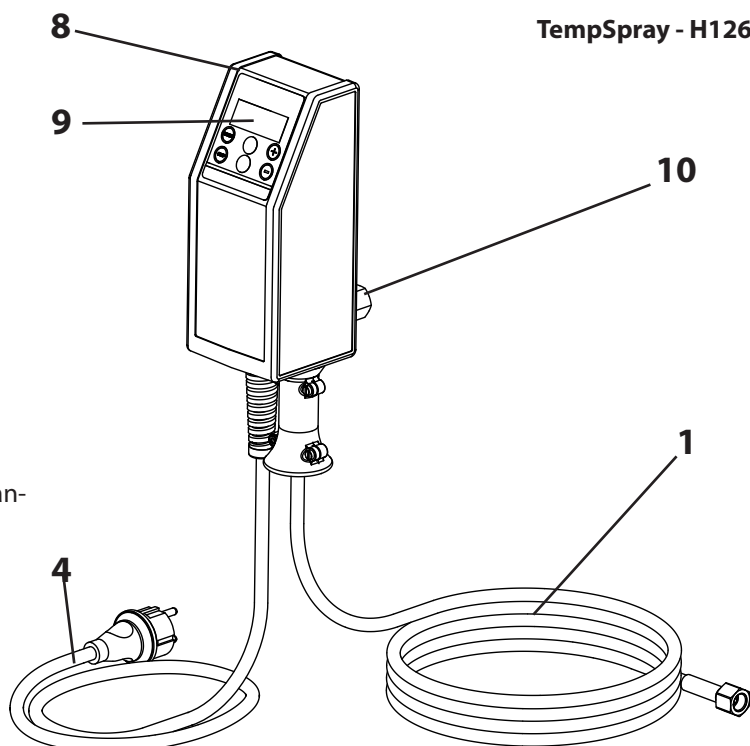
El conductor electrotérmico se calienta con una corriente eléctrica que fluye a través de él. De este modo su propia resistencia eléctrica cambia directamente con relación a su temperatura. La electrónica en la caja del regulador mide constantemente esta resistencia eléctrica y calcula en base a ella la temperatura del conductor electrotérmico sin otro sensor. El sistema electrónico de regulación adapta el flujo de corriente de manera a mantener constante la temperatura ajustada.

El rendimiento de las mangueras con calefacción está técnicamente limitada. Esto puede notarse con cargas de gran volumen (boquilla demasiado grande) o temperaturas muy bajas de los materiales antes del procesamiento. No por último la temperatura ambiente influye también en la capacidad de calentamiento de las mangueras con calefacción.

Los valores aproximados determinados se indican en las especificaciones técnicas para cada manguera con calefacción.

3.2 FIGURAS EXPLICATIVAS

- 1 Manguera de alta presión
- 2 Tubo flexible
- 3 Manguera de empalme
- 4 Cable de conexión
- 5 Tambor para mangueras
- 6 Bastidor del tambor para mangueras
- 7 Rueda de seguridad
- 8 Caja del regulador
- 9 Indicador y entorno operativo (display)
- 10 Unión a rosca (TempSpray-H126)
- 11 Mango telescópico
- 12 Guía de manguera con rodillo
- 13 Portacables
- 14 Tubuladura de aparcamiento para la fijación de la manguera durante el transporte



DESCRIPCIÓN DEL EQUIPO

3.3 TRANSPORTE

TempSpray-H326 y TempSpray-H226:

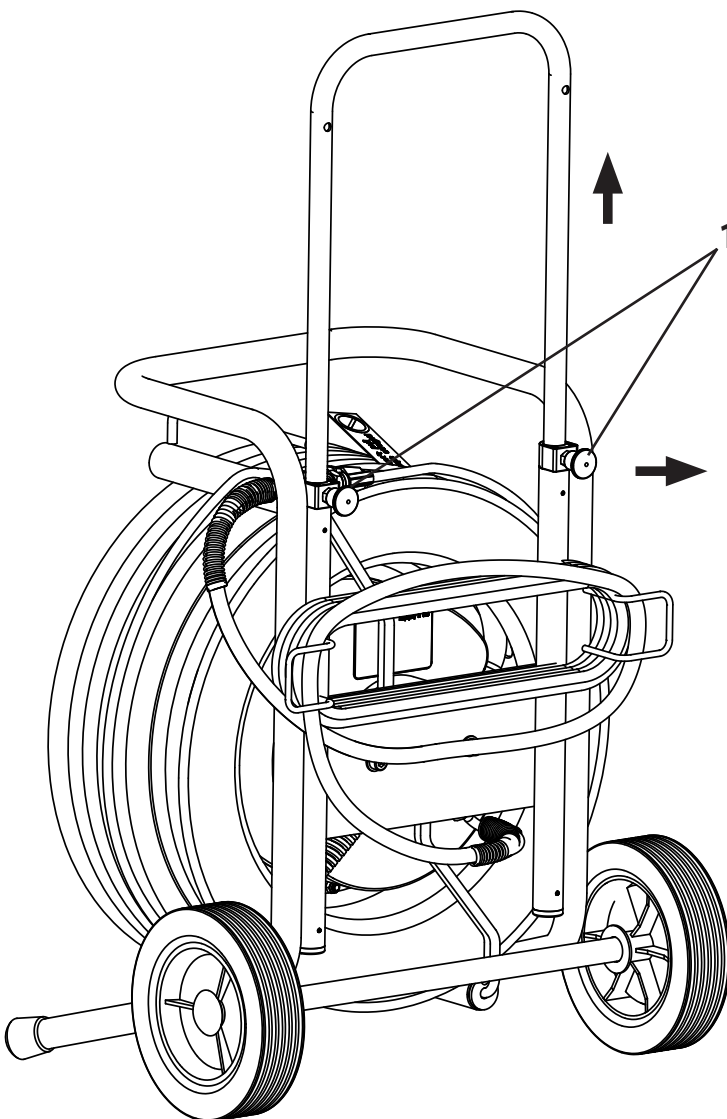
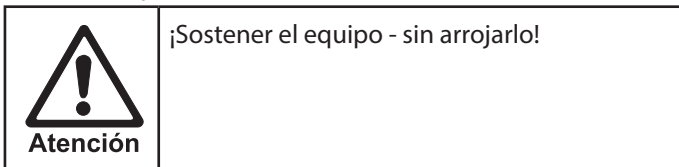
Enrollar la manguera de alta presión y fijarla en la tubuladura de aparcamiento de la guía de manguera. Enrollar la manguera de conexión sobre los soportes de cable y conectarla igualmente a la tubuladura de aparcamiento. Enrollar el cable de conexión a la red en los soportes de cable.

Sacar el perno de encastre (Pos.1) de ambos lados de la lanza. Los pernos de encastre pueden fijarse en esta posición con una pequeña vuelta (a izquierda o derecha). Sacar la lanza y aflojar de nuevo el perno de encastre. Tirar o empujar brevemente la lanza, de modo que los pernos de encastre puedan retroceder otra vez a la posición inicial.

TempSpray-H126:

Enrollar la manguera de alta presión (diámetro de enrollamiento superior a 20 cm). Igualmente como el cable de conexión.

El equipo puede transportarse con el equipo Airless en el que está montado (véase también las instrucciones para el transporte del equipo Airless).



3.4 DATOS TÉCNICOS TEMPSPRAY-H326

Tensión:	230 voltios ~, 50 - 60 Hz
Puesta de fusibles:	16 A
Cable de conexión:	6 m longitud, 3x1,5 mm ²
Consumo de corriente máx.:	5,2 A
Clase de protección:	IP 54
Potencia de calefacción máx.:	1,1 kW
Presión de servicio máx.:	25 MPa (250 barios)
Manguera:	DN10 - 30 m con armadura textil
Diámetro interior:	10 mm
Longitud:	30 m
Grifería:	3/8" NPSM
Tubo flexible:	DN5 - 1 m con armadura de acero
Diámetro interior:	5 mm
Longitud:	1 m
Grifería:	1/4" NPSM
Manguera de empalme:	DN6 - 1,6 m con armadura textil
Diámetro interior:	6 mm
Longitud:	1,6 m
Grifería:	1/4" NPSM
Viscosidad máx. del material de recubrimiento:	25.000 mPas
Gama de temperaturas ajustable:	20 °C - 60 °C
Peso vacío:	16,8 kg

Característica de rendimiento:

Tamaño de boquilla máx. * (pulverización continua con agua)	0,015"; por encima de 50 °C -> 0,013"
Tamaño de boquilla máx. * (pulverización continua con pintura de dispersión)	0,023"; por encima de 50 °C -> 0,019"

* con relación a una temperatura de entorno y del material de 20 °C

En caso de pulverización interrumpida (continuo abrir y cerrar de la pistola) pueden utilizarse boquillas más grandes.

3.5 DATOS TÉCNICOS TEMPSPRAY-H226

Tensión:	230 voltios ~, 50 - 60 Hz
Puesta de fusibles:	16 A
Cable de conexión:	6 m longitud, 3x1,5 mm ²
Consumo de corriente máx.:	5,9 A
Clase de protección:	IP 54
Potencia de calefacción máx.:	1,3 kW
Presión de servicio máx.:	25 MPa (250 barios)
Manguera:	DN10 - 15 m con armadura textil
Diámetro interior:	10 mm
Longitud:	15 m
Grifería:	3/8" NPSM
Tubo flexible:	DN5 - 1 m con armadura de acero
Diámetro interior:	5 mm
Longitud:	1 m
Grifería:	1/4" NPSM
Manguera de empalme:	DN6 - 1,6 m con armadura textil
Diámetro interior:	6 mm
Longitud:	1,6 m
Grifería:	1/4" NPSM
Viscosidad máx. del material de recubrimiento:	25.000 mPas
Gama de temperaturas ajustable:	20 °C - 60 °C
Peso vacío:	13,2 kg

Característica de rendimiento:

Tamaño de boquilla máx. * (pulverización continua con agua)	0,013"; por encima de 50 °C -> 0,011"
Tamaño de boquilla máx. * (pulverización continua con pintura de dispersión)	0,021"; por encima de 50 °C -> 0,019"

* con relación a una temperatura de entorno y del material de 20 °C

En caso de pulverización interrumpida (continuo abrir y cerrar de la pistola) pueden utilizarse boquillas más grandes.

DESCRIPCIÓN DEL EQUIPO

3.6 DATOS TÉCNICOS TEMPSPRAY-H126

Tensión:	230 voltios ~, 50 - 60 Hz
Puesta de fusibles:	16 A
Cable de conexión:	4 m longitud, 3x1,5 mm ²
Consumo de corriente máx.:	2,6 A
Clase de protección:	IP 54
Potencia de calefacción máx.:	0,6 kW
Presión de servicio máx.:	25 MPa (250 barios)
Manguera:	DN6 - 10 m con armadura de acero
Diámetro interior:	6 mm
Longitud:	10 m
Grifería:	1/4" NPSM
Unión a rosca en la caja:	1/4" NPSM
Viscosidad máx. del material de recubrimiento:	5.000 mPas
Gama de temperaturas ajustable:	20 °C - 60 °C
Peso vacío:	3,2 kg

Característica de rendimiento:

Tamaño de boquilla máx. * (pulverización continua con agua)	0,011"; por encima de 50 °C -> 0,009"
Tamaño de boquilla máx. * (pulverización continua con laca)	0,015"; por encima de 50 °C -> 0,013"

* con relación a una temperatura de entorno y del material de 20 °C

En caso de pulverización interrumpida (continuo abrir y cerrar de la pistola) pueden utilizarse boquillas más grandes.

4 PUESTA EN SERVICIO

4.1 TEMPSPRAY-H326 Y TEMPSPRAY-H226

1. Colocar el tambor para mangueras cerca del equipo Airless.
2. Soltar el tubo flexible (1) del racor en el bastidor y desenrollar la manguera de alta presión por completo. Aflojar para ello la rueda de seguridad (2) y apretarla de nuevo después de desenrollar.
3. Soltar la manguera de empalme (3) del bastidor y enroscarla en el empalme de manguera del equipo Airless.
4. Enroscar la pistola de pulverización (4) en el tubo flexible.
5. Apretar bien la tuerca tapón para que no salga material de recubrimiento.
6. Enroscar el soporte de boquilla con la boquilla seleccionada en la pistola de pulverización, alinear y apretar (véase también instrucciones de la pistola de pulverización/soporte de boquilla).



Atención

Por razones de seguridad no utilizar la manguera con calefacción sin el tubo flexible con armadura de acero cuando se trabaja con una pistola de pulverización manual.



Atención

Al desenroscar la manguera de alta presión, contrarretener con llave el empalme de manguera.

4.1.1 CONEXIÓN A LA RED DE ALIMENTACIÓN



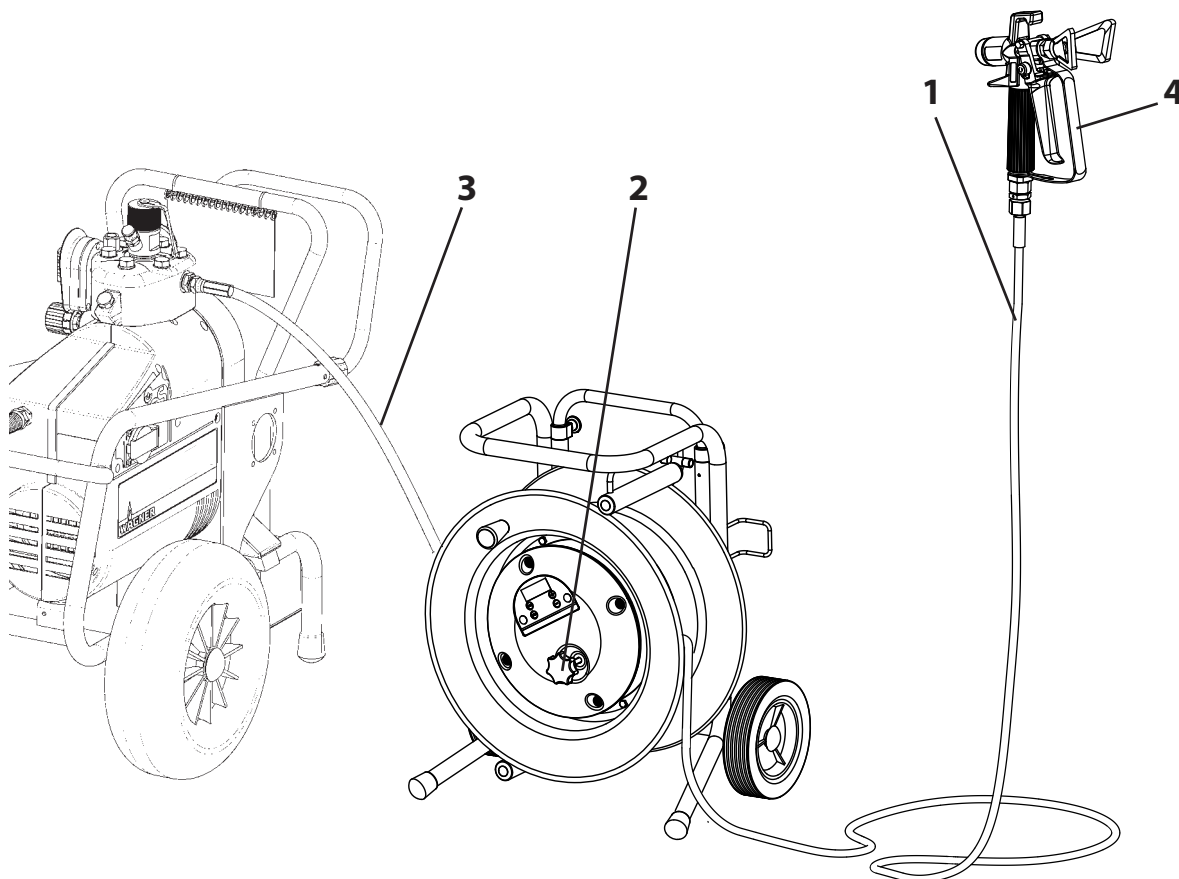
Atención

La conexión debe realizarse siempre a través de una caja de enchufe con contacto protector a tierra conforme a lo prescrito, con dispositivo protector contra corriente defectuosa (fusible FI).

Antes de conectar a la red de alimentación, prestar atención a que la tensión de red coincida con los datos indicados en la placa de características del equipo.

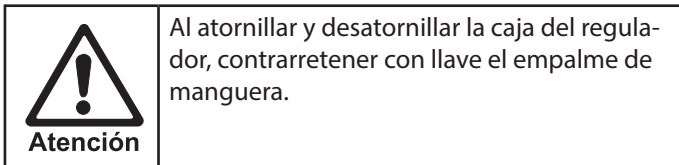
4.1.2 LIMPIEZA DE AGENTES DE CONSERVACIÓN EN LA PRIMERA PUESTA EN MARCHA

Lavar el interior de la manguera con calefacción con un agente limpiador (recomendación: agua) a mínima presión. Usar para ello la pistola de pulverización sin boquilla y pulverizar a un depósito abierto.

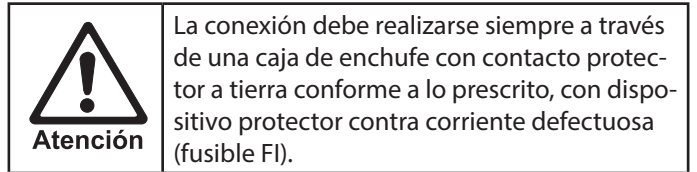


4.2 TEMPSPRAY-H126

1. Montar la caja del regulador (1) en el empalme de manguera del equipo Airless, alineando la caja de manera que pueda manejarse bien, sin obstruir las entradas importantes en el equipo Airless.
2. Desenrollar la manguera de alta presión por completo.
3. Atornillar la pistola de pulverización (2) en la manguera de alta presión.
4. Apretar bien la tuerca tapón para que no salga material de recubrimiento.
5. Enroscar el soporte de boquilla con la boquilla seleccionada en la pistola de pulverización, alinear y apretar (véase también instrucciones de la pistola de pulverización/soporte de boquilla).



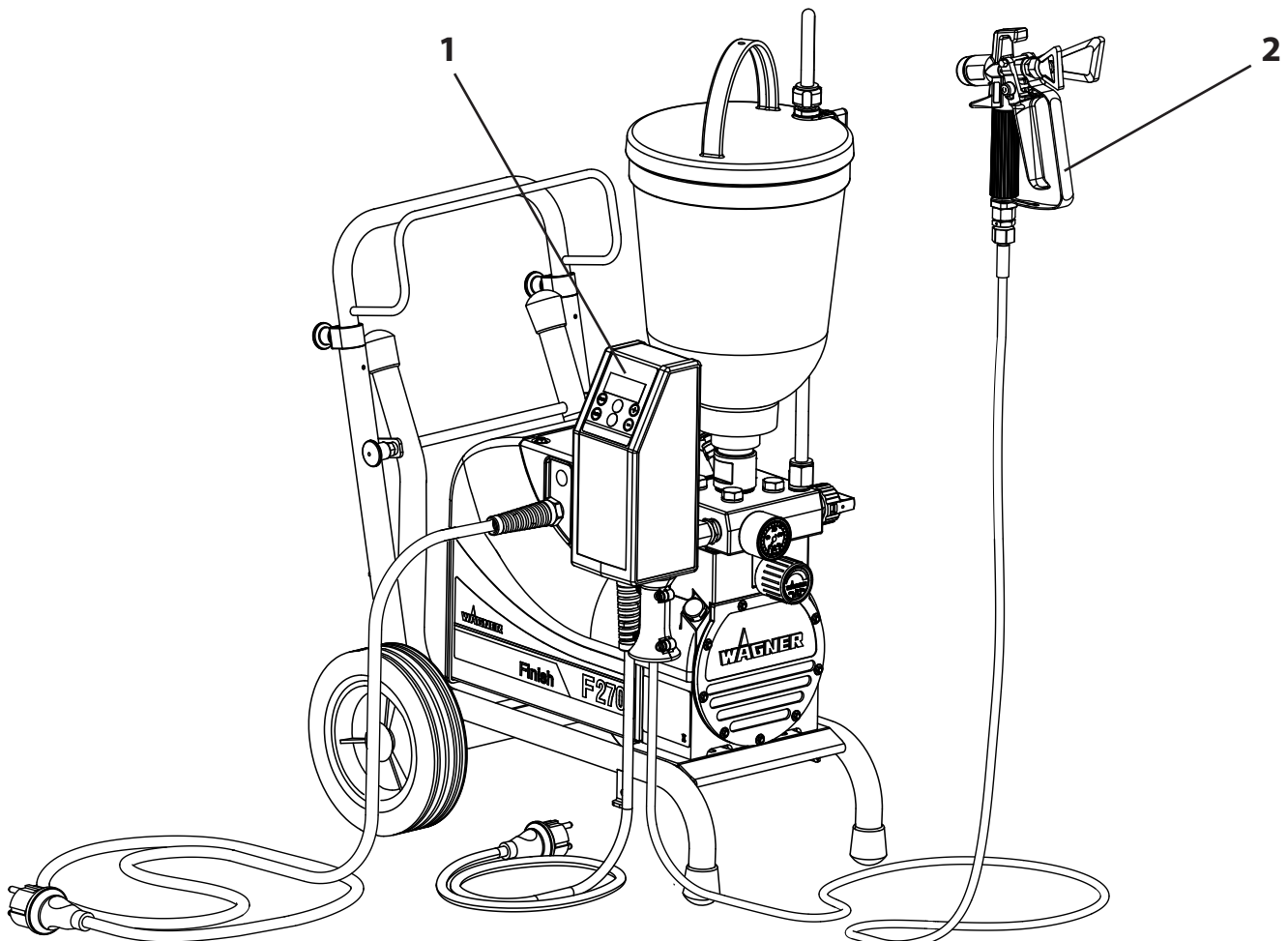
4.2.1 CONEXIÓN A LA RED DE ALIMENTACIÓN



Antes de conectar a la red de alimentación, prestar atención a que la tensión de red coincida con los datos indicados en la placa de características del equipo.

4.2.2 LIMPIEZA DE AGENTES DE CONSERVACIÓN EN LA PRIMERA PUESTA EN MARCHA

Lavar el interior de la manguera con calefacción con un agente limpiador (recomendación: agua) a mínima presión. Usar para ello la pistola de pulverización sin boquilla y pulverizar a un depósito abierto.



4.3 CONEXIÓN

Conectar el regulador de calefacción a la red eléctrica. En la ventana indicadora (A) aparece OFF para señalar la disposición para el funcionamiento.

Pulsar la tecla START (B) para conectar el regulador de calefacción. La ventana indicadora cambia de OFF a la temperatura preajustada de 40°C y se inicia el proceso de calefacción.

	Mientras se está calentado el material en la manguera de calefacción, se enciende un punto delante de la indicación de temperatura. En cuanto se apague este punto, dura todavía unos 2 minutos hasta que el material haya alcanzado la temperatura ajustada.
--	---

	Si el punto se vuelve a encender durante el trabajo, el material en la manguera se sigue calentando para mantener constante la temperatura ajustada. Si el punto luminoso no desaparece y el resultado de proyección empeora, se debería utilizar una boquilla más pequeña para este material.
--	---

4.4 AJUSTE DE TEMPERATURA

La temperatura puede ajustarse con las teclas de lámina \oplus y \ominus (C) al valor deseado por pasos de 1 grado hacia arriba o abajo (durante el ajuste parpadea "°C"). Una vez que se ajusta el valor deseado, debe oprimirse la tecla START (B) en el término de 3 segundos, en caso contrario el regulador de calefacción se reajusta a la temperatura anteriormente empleada. Tras la confirmación con START, "°C" queda encendido en permanencia.

Si una de las teclas \oplus y \ominus se mantiene oprimida, el ajuste en la ventana del display se efectúa más rápido.

La temperatura puede ajustarse mín. a 20 °C y máx. a 60 °C. Dentro de este margen es siempre posible un cambio en cada sentido.

El proceso de calentamiento puede durar algunos minutos hasta que el material haya alcanzado la temperatura deseada. Esto depende de la temperatura inicial del material y del entorno.

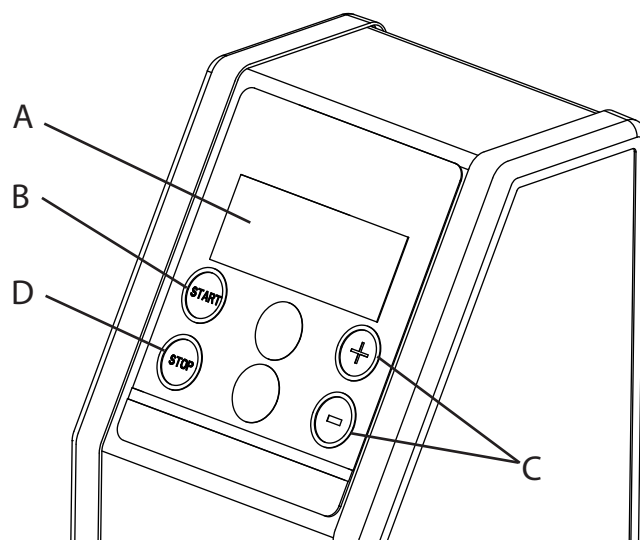
Se tiene que contar con tiempos de calentamiento entre 3 y 8 minutos.

	Para ajustes de temperatura por encima de 43 °C, el valor indicado en la ventana comienza a parpadear, señalizando así un posible peligro de quemadura.
--	---

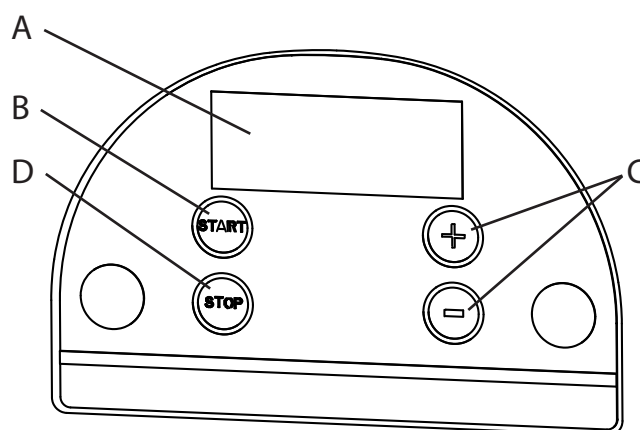
Para volver a desconectar el regulador de calefacción, pulsar la tecla STOP (D). En este caso, la temperatura seleccionada permanece memorizada hasta la nueva conexión. Sin embargo, si se desenchufa la clavija de red, el regulador de calefacción se vuelve a poner a la temperatura preajustada de 40°C al volver a conectarlo.

Esto ocurre a fin de evitar un sobrecalentamiento no intencionado de un material de recubrimiento eventualmente delicado.



TempSpray - H126



TempSpray - H326 / -H226







5 MANEJO GENERAL DE LA MANGUERA DE ALTA PRESIÓN

 Peligro	<p>Riesgo de lesiones mediante manguera de alta presión con fugas. Sustituir inmediatamente la manguera de alta presión dañada. ¡No repare nunca usted mismo una manguera de alta presión defectuosa!</p>
 Atención	<p>La manguera de alta presión no puede retirarse del tambor para mangueras o la caja del regulador como una manguera corriente. No abra esta unión a rosca.</p>

La manguera de alta presión se tiene que manejar con cuidado. Evitar doblarla o plegarla demasiado, radio de flexión mínimo, aprox. 20 cm.


No pasar por encima de la manguera de alta presión, protegerla contra contactos con objetos agudos y cantos cortantes.

No tirar nunca de la manguera de alta presión para desplazar el equipo.

 i	<p>Desenrollar las mangueras con calefacción siempre por completo.</p>
 i	<p>Para el manejo de la manguera de alta presión durante trabajos en andamios se ha comprobado como más ventajoso, dirigir la manguera siempre por la parte exterior del andamio.</p>
 i	<p>En mangueras de alta presión viejas aumenta el riesgo de defectos. Wagner recomienda sustituir la manguera de alta presión al cabo de 6 años.</p>
 i	<p>Por razones de funcionamiento, seguridad y duración, emplear únicamente mangueras de alta presión originales de WAGNER.</p>






6 INTERRUPCIÓN DEL TRABAJO

Durante pausas de trabajo prolongadas descargar la presión de la manguera y apagar la calefacción.


 i	<p>Al emplear materiales de recubrimiento de secado rápido o bicomponentes, lavar sin falta durante el tiempo de procesamiento el interior del equipo con agente limpiador adecuado, ya que en caso contrario el equipo podrá lavarse sólo con mucho trabajo o incluso dañarse. Importante: Como consecuencia del calentamiento puede variar el tiempo de aplicación del material. Por esta razón, se debe consultar al fabricante del material.</p>
---	--

7 LIMPIEZA DEL EQUIPO


La limpieza es la más segura garantía para un funcionamiento sin desperfectos. De ninguna manera deben secarse y quedar restos de material de recubrimiento pegados en el equipo. Una vez terminados los trabajos de pulverización, limpiar el equipo por medio de lavado con un disolvente adecuado. El disolvente utilizado para la limpieza (sólo con un punto de inflamación superior a 21 °C) debe corresponder al material de recubrimiento.

 Peligro	<p>Durante la limpieza con disolventes (excepto agua) -> Apagar siempre la calefacción.</p>
 Peligro	<p>No sumergir la manguera de alta presión en disolventes. Limpiar el exterior únicamente con un paño empapado.</p>
 Peligro	<p>Los recipientes de disolvente (excepto para agua) deben estar puestos a tierra.</p>
 Peligro	<p>¡Cuidado! ¡No bombear o pulverizar en recipientes con orificio pequeño (ojo de barril)! Véase Normas de seguridad. En caso de limpieza sin boquilla, reduzca la presión a aprox. 20 bares.</p>
 i	<p>El agua caliente favorece la limpieza de los materiales de recubrimiento solubles en agua. Para este fin puede encenderse la manguera con calefacción.</p>

7.1 LIMPIEZA DEL EQUIPO POR FUERA


 Peligro	<p>Extraer primero la clavija de red de la caja de enchufe.</p> <p>¡Peligro de cortocircuito mediante agua infiltrada!</p> <p>No pulverizar nunca el equipo con detergente o vapor detergente de alta presión.</p>
---	--


Limpiar el equipo por fuera con un paño empapado con agente limpiador adecuado.

 Atención	<p>Disponer la ejecución de todos los controles eléctricos a través del Servicio Técnico WAGNER.</p>
--	--

8 MANTENIMIENTO

8.1 MANTENIMIENTO GENERAL

	<p>Según directivas de la asociación de profesionales alemana, para los rociadores de líquidos se prescribe una inspección anual conforme a las normas, incluyendo el respectivo certificado.</p>
---	---



	<p>El mantenimiento del equipo puede disponerlo a través del Servicio Técnico WAGNER. Con contrato de servicio y/o paquetes de mantenimiento puede usted acordar condiciones favorables.</p>
---	--

Controles mínimos antes de cada puesta en servicio

1. Comprobar la presencia de daños en la manguera de alta presión, el cable de conexión con enchufe.

Comprobar visualmente la eventual presencia de cortes o desabolladuras en la manguera de alta presión, especialmente en el paso a la grifería.

Controles a intervalos regulares

1. Las tuercas tapón deben girar libremente. La conductividad inferior a 1 megohmio (TempSpray-H326, TempSpray-H226) o menor a 2 ohmios (TempSpray-H126) debe estar presente a través de toda la longitud.
2. Comprobación del estado del conductor calefactor
 Para este fin, pulsar simultáneamente y mantener pulsadas las teclas "START" y  y accionar adicionalmente la tecla .
 Si aparece la indicación "0A" en el display, el conductor calefactor está en orden. Si se indica un valor distinto para "A" (p.ej., 5A), póngase en contacto con el Servicio postventa Wagner para hacer realizar una comprobación del aislamiento.
3. Verificar el aislamiento del alambre de calefacción de mín. 1000 V con un comprobador de aislamiento.

9 REPARACIONES EN EL EQUIPO



Peligro

Apagar el equipo.
Antes de toda reparación – extraer la clavija de red la caja de enchufe.

A causa de herramientas especiales necesarias, una reparación del alambre de calefacción y la boquilla del paso de alambre de calefacción se realizará sólo por el Servicio Técnico WAGNER.

Un cambio de la manguera de alta presión deberá realizar se, a raíz del conductor electrotérmico interior, también sólo a través del Servicio Técnico WAGNER.

El tubo flexible en el TempSpray-H326 y el TempSpray-H226 puede cambiarse sin ningún problema.

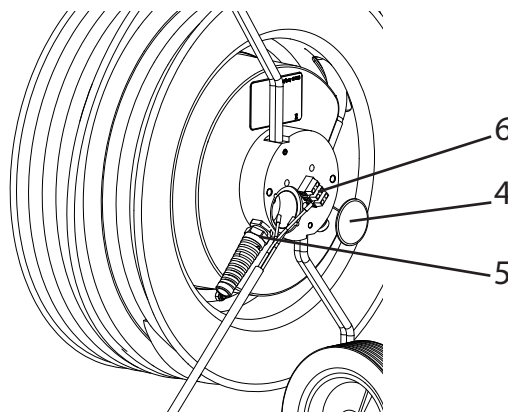
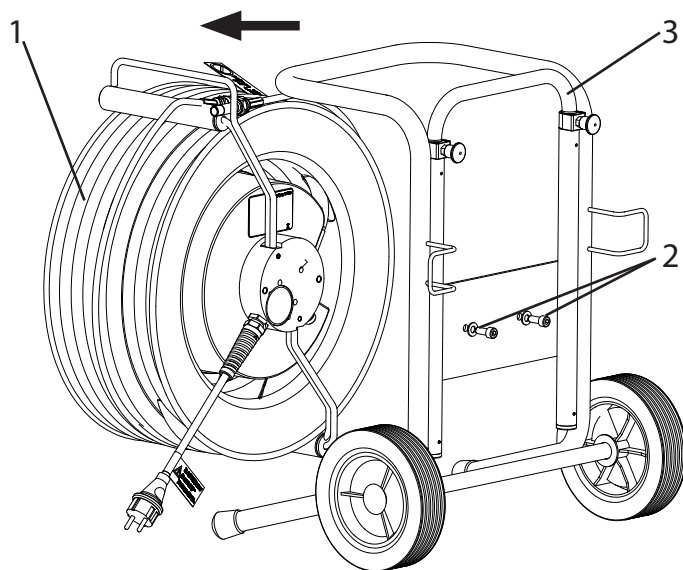
9.1 TEMPSPRAY-H326 / -H226 SUSTITUCIÓN DEL CABLE DE CONEXIÓN




Peligro

Apagar el equipo.
Antes de toda reparación – extraer la clavija de red la caja de enchufe.
Los trabajos y las reparaciones en el sistema eléctrico deben ser ejecutados únicamente por un electricista cualificado. No asumimos ninguna responsabilidad en caso de una instalación inadecuada.


1. Desmontar el tambor de manguera (1) del carro (3), soltando los 2 tornillos (2).
2. Retirar la cubierta de plástico (4) haciendo palanca con un destornillador.
3. Aflojar la enroscadura de cables (5). Separar el cable de red de la regleta de bornes (6).
4. Sustituir el cable de conexión (fijar el conductor verde-amarillo en el borne marcado con PE).
(Se puede utilizar sólo un cable de conexión admitido de referencia H07-RNF con clavija a prueba de agua salpicada)
5. Montar con cuidado las tapas de material sintético.
6. Volver a fijar el tambor de manguera en el carro.



9.2 TEMPSPRAY-H126 SUSTITUCIÓN DEL CABLE DE CONEXIÓN


 Peligro	<p>Apagar el equipo. Antes de toda reparación – extraer la clavija de red la caja de enchufe.</p>
---	---

1. Aflojar la enroscadura de cables (1).
2. Quitar las tapas de cobertura (2).
3. Soltar los cuatro tornillos (3) y retirar con cuidado el elemento de carcasa izquierdo (4).
Atención: El panel de control está conectado con el elemento de carcasa derecho.
4. Soltar el enchufe del cable de conexión (6) del borne de conexión (7) y sustituir el cable de conexión.
(Se puede utilizar sólo un cable de conexión admitido de referencia H07-RNF con clavija a prueba de agua salpicada)
4. Montar la caja del regulador con cuidado en la caja de paso. (¡Atención! ¡Sin oprimir los cables!)

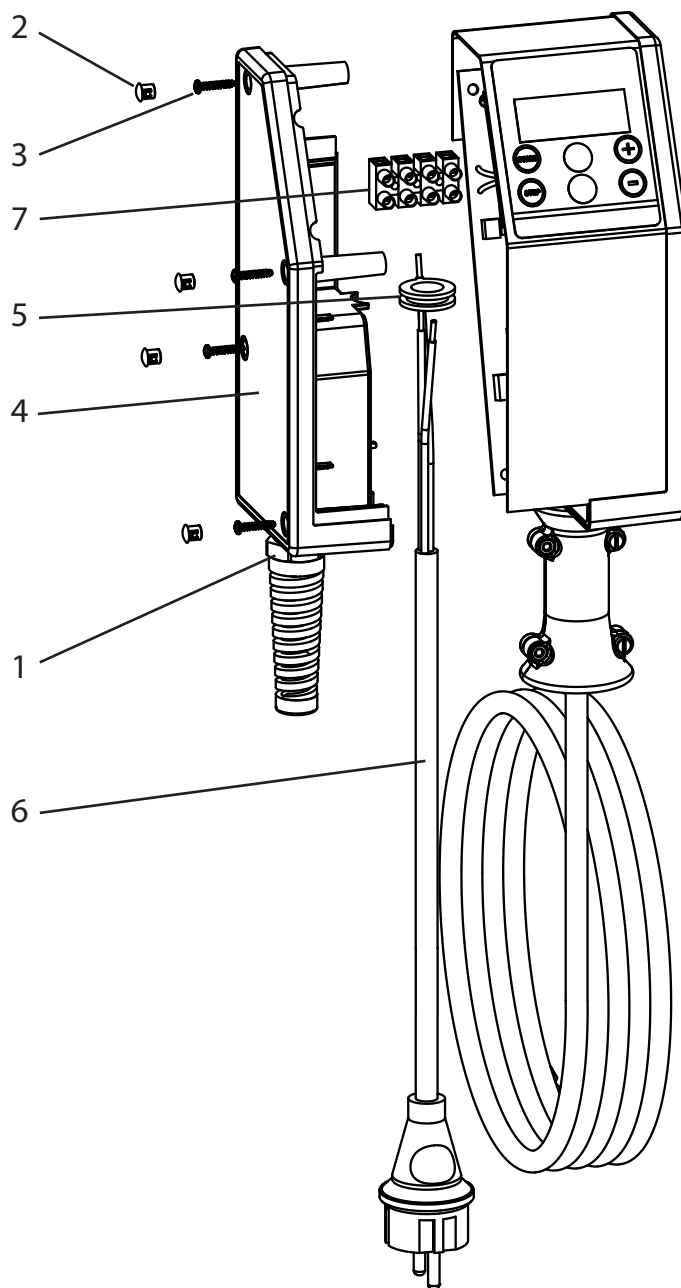
	<p>Indicaciones importantes para el montaje del nuevo cable de conexión a la red: Pasar el conductor del cable de red por la boquilla de cable (5) y volver a colocarla en su posición. Fijar el conductor verde-amarillo en el borne marcado con PE.</p>
---	---

5. Remontar con cuidado el elemento de carcasa (4).
Atención: Prestar atención a que los cables no queden aprisionados. El tablero de circuitos impresos tiene que estar colocado en el carril guía y el anillo tórico insertado no se debe torcer.
6. Volver a montar los tornillos (3) y las tapas de cobertura (2).

9.3 COMPROBACIÓN DEL AISLAMIENTO CON 1000 V CC CON OCASIÓN DE LA COMPROBACIÓN DEL APARATO POR EL SERVICIO POSTVENTA

 Peligro	<p>Apagar el equipo. Antes de toda reparación – extraer la clavija de red la caja de enchufe.</p>
---	---

1. Abrir la carcasa de la manera descrita en el apartado 9.2.
2. Soltar uno de los dos conductores calefactores del borne de conexión y conectarlo con un polo del comprobador de alta tensión.
3. Conectar el otro polo del comprobador con la masa de la carcasa de paso y realizar la comprobación.



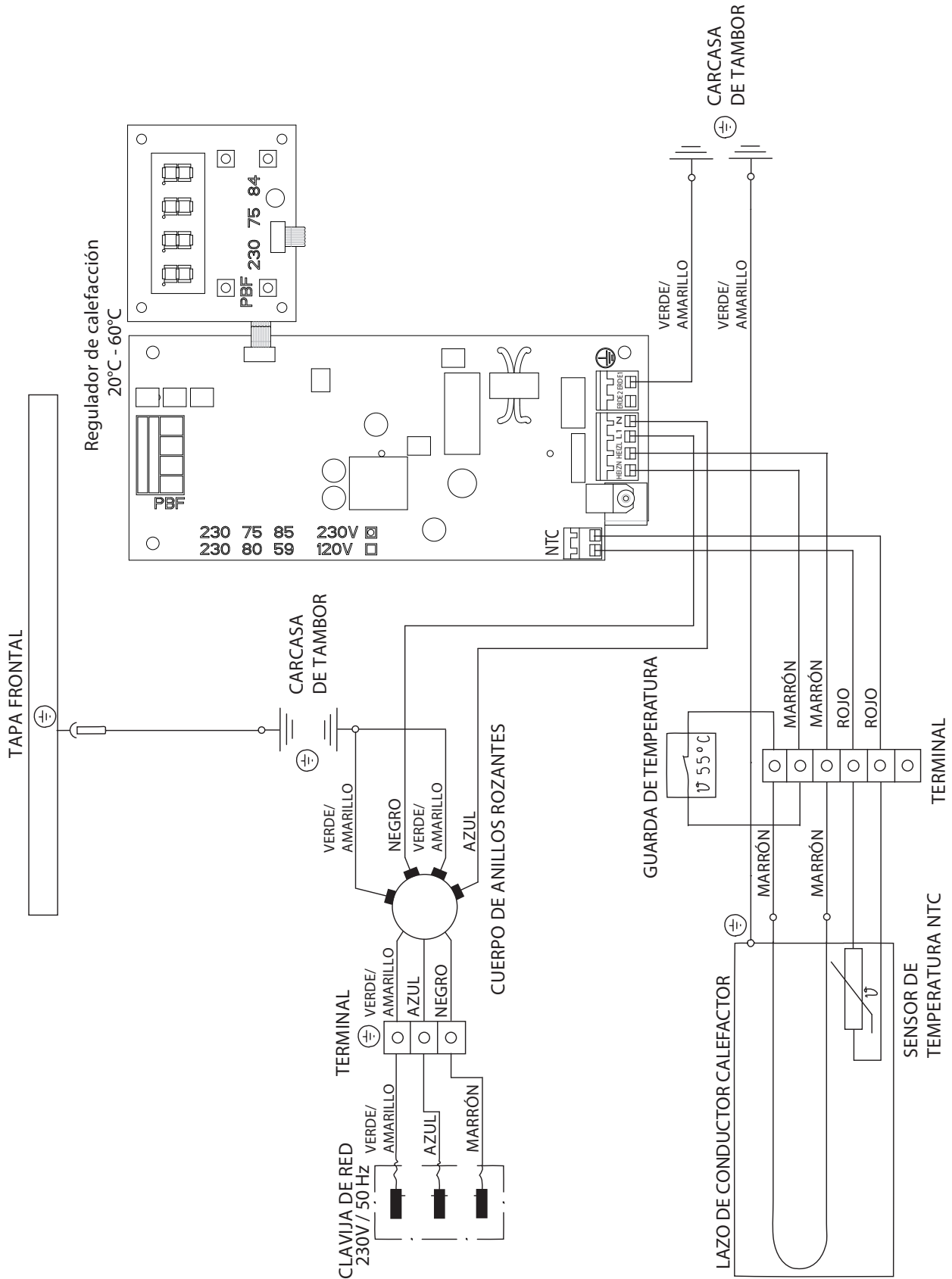
9.4 PROCEDIMIENTO EN CASO DE AVERÍAS

CÓDIGO DE ERROR INDICADO	CAUSA POSIBLE	MEDIDAS PARA ELIMINACIÓN DE LA AVERÍA
Err0	Corriente de defecto sobrepasada (aprox. 33mA) y el relé se desconecta <ul style="list-style-type: none"> • Aislamiento del conducto calefactor en la manguera defectuoso • El cable se ha aflojado • Agua penetrada en el aparato 	Consulte al Servicio postventa Wagner
Err1	Sistema electrónico defectuoso; sin comunicación entre las platinas	Separar el aparato de la red. Esperar aprox. 30 segundos y volver a conectarlo. Si se sigue mostrando el código de error, consultar al Servicio postventa Wagner.
Err2	La platina de control no recibe ninguna respuesta	Separar el aparato de la red. Esperar aprox. 30 segundos y volver a conectarlo. Si se sigue mostrando el código de error, consultar al Servicio postventa Wagner.
Err3	La platina de control no recibe ninguna respuesta / una información no llega a la platina de control Cable aprisionado en la carcasa	Separar el aparato de la red. Esperar aprox. 30 segundos y volver a conectarlo. Si se sigue mostrando el código de error, consultar al Servicio postventa Wagner. Hacer abrir la carcasa por un electricista cualificado y comprobar el cable.
Err4	Resistencia de calefacción demasiado grande: Flujo de corriente en el conductor calefactor interrumpido La protección contra sobretensión se ha activado	Separar el aparato de la red. Esperar aprox. 30 segundos y volver a conectarlo. Si se sigue mostrando el código de error, consultar al Servicio postventa Wagner.
Err5	Resistencia de calefacción demasiado pequeña: Cortocircuito en el alambre calefactor	Separar el aparato de la red. Esperar aprox. 30 segundos y volver a conectarlo. Si se sigue mostrando el código de error, consultar al Servicio postventa Wagner.
La temperatura se indica en °F en lugar de °C	Indicación de temperatura conmutada a Fahrenheit	Pulsar simultáneamente "START" y "⊖" para conmutar la indicación a °C.

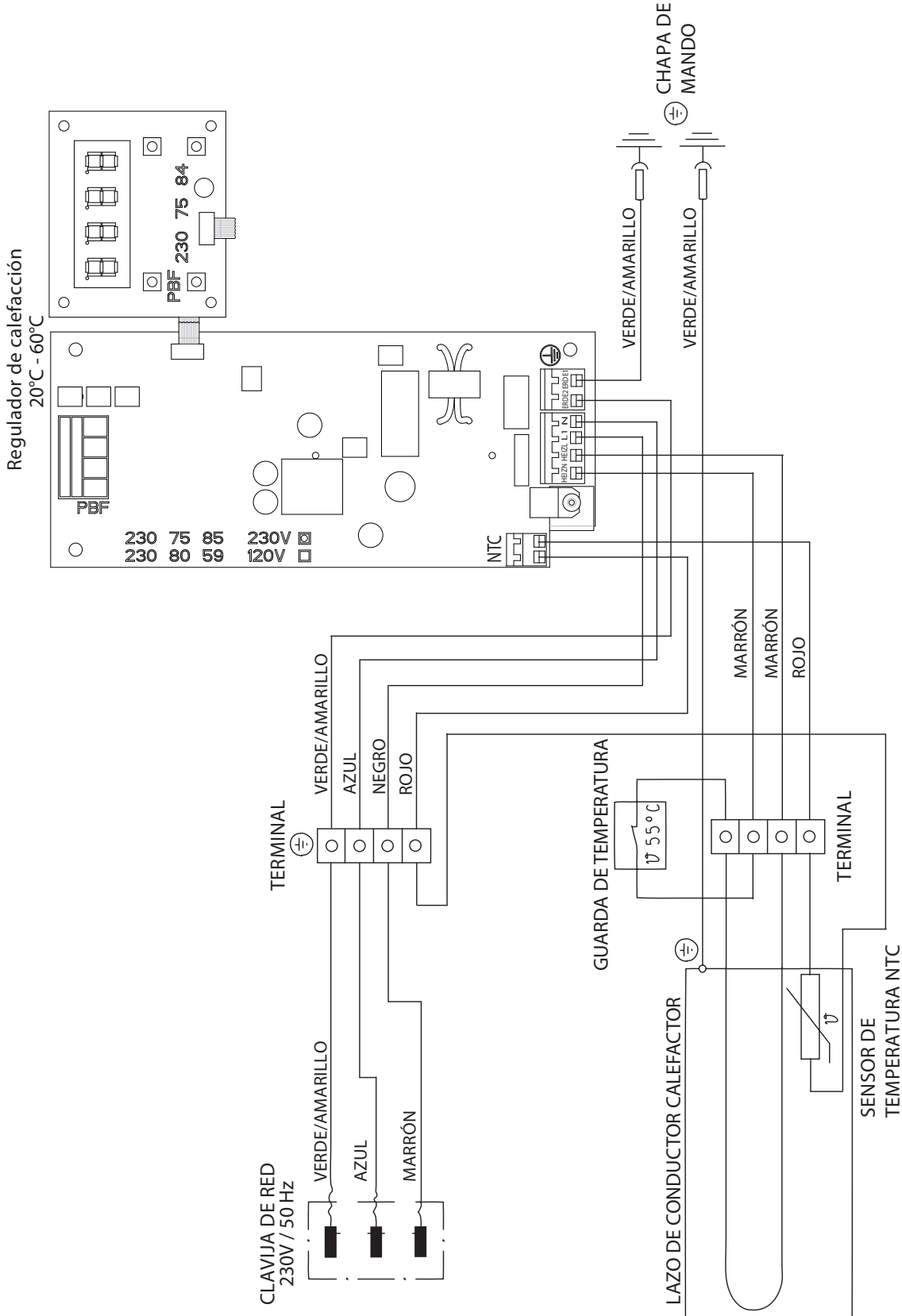


Con todos los errores anteriormente descritos, todavía es posible terminar un trabajo empezado con el sistema de calefacción TempSpray desconectado.

9.5 ESQUEMA ELÉCTRICO TEMPSPRAY-H326 / -H226



9.6 ESQUEMA ELÉCTRICO TEMPSPRAY-H126



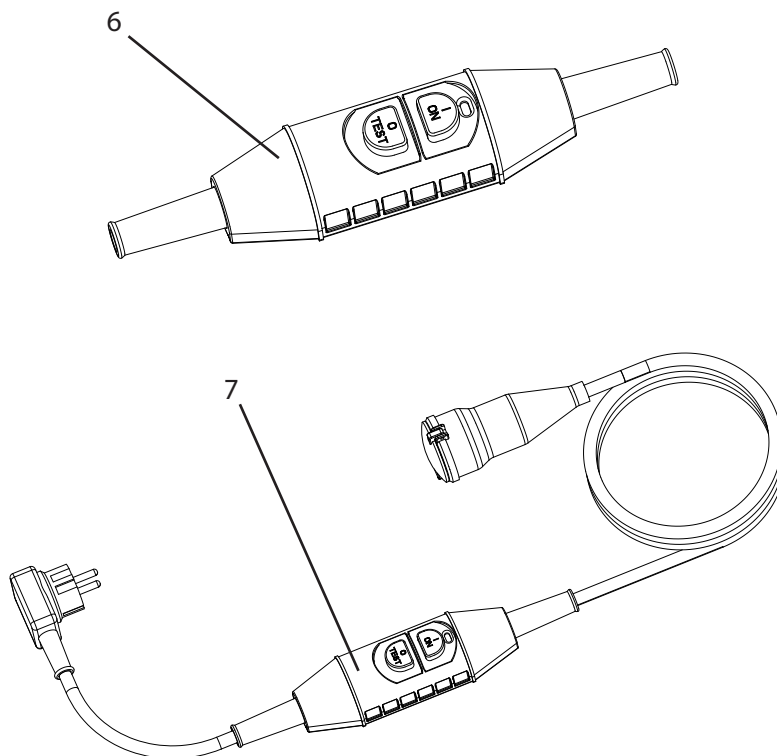
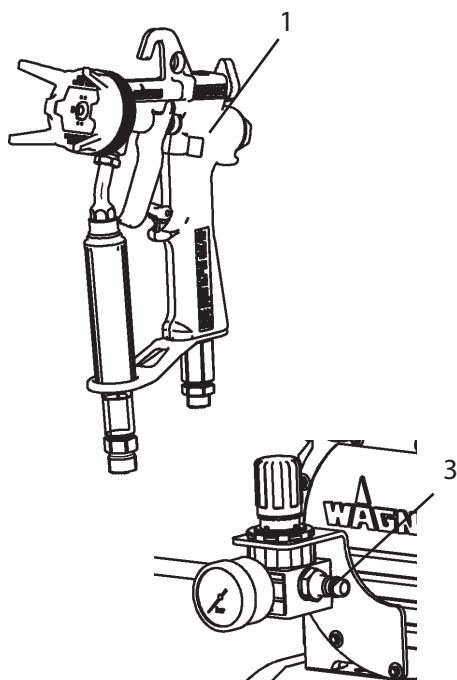
10 PIEZAS DE RECAMBIO Y ACCESORIOS

10.1 ACCESORIOS TEMPSPRAY

POS.	Nº DE PED.	DENOMINACIÓN
1	2368 269	Pistola de pulverización AirCoat AC 4500 Pro incluye un cabezal de aire azul (para materiales diluibles en agua), soporte y boquilla
2	0344 905	Manguera de aire comprimido 10 m para pistola de pulverización AirCoat con TempSpray-H126
3	0252 910	Elemento regulador AirCoat para Finish 270/250
4	0340 250	Elemento regulador AirCoat para equipos Superfinish
5	0097 201	Manguito doble F:1/4" M: M16x1,5
6	9956 257	Interruptor de protección personal (fusible FI) 230V / 16A (para el montaje por un electricista cualificado)
7	2312 909	Interruptor de protección personal (fusible FI) 230V / 16A completo, incluyendo cable de red (3 m)

10.2 VISTA DE CONJUNTO VERSIONES DE TEMPSPRAY Y SPRAYPACKS

Nº DE PED.	DENOMINACIÓN
2311 659	TempSpray -H126 230V
2311 660	TempSpray -H226 230V
2311 661	TempSpray -H326 230V
2311 852	Spraypacks: TempSpray -H126
2311 853	TempSpray -H226
2311 854	TempSpray -H326



Cuadro de accesorios

10.3 LISTA DE PIEZAS DE RECAMBIO TEMPSRAY-H326 / -H226

POS.	Nº DE PED.	DENOMINACIÓN
	2311 664	Tapa frontal compl. (Pos. 1-7,33,34,36,38)
1	2311 069	Display
2	2307 584	Regulador de calefacción unidad de control
3	9920 123	Arandela A3,2 DIN 126 (PA)(4)
4	9903 343	Tornillo auto-terrajador M3x6 DIN 7500 (4)
5	2309 735	Lengüeta enchufable
6	9920 104	Arandela A4,2 DIN 125 (4)
7	9922 101	Arandela con dentado exterior
8	2311 139	Escobilla de carbón (4)
9	9903 322	Tornillo auto-terrajador M4x10 DIN 7500 (14)
10	9955 041	Boquilla de paso de cables (2)
11	2312 445	Junta
12	9990 374	Empuñadura M10
13	2312 295	Tapa cubridora (2)
14	9920 106	Arandela A10,5 DIN 125
15	2312 297	Rodillo (2)
16	9903 347	Tornillo alomado M10x20
17	2311 258	Guía de manguera
	2315 901	Guía de manguera compl. (Pos. 13,15,17)
18	9900 106	Tornillo hexagonal M6x12 DIN933
19	9990 232	Abrazadera tubular
20	2312 296	Guía de rodillo
	2316 034	Guía de rodillo compl. (Pos. 13,15,20)
21	2311 168	Elemento de tambor trasero
22	9910 204	Tuerca hexagonal M6 DIN985(5)
23	2311 167	Elemento de tambor delantero
24	9900 108	Tornillo hexagonal M6x20 DIN933 (4)
25	9994 962	Cojinete de fricción
26	2311 002	Carcasa de tambor
27	9920 614	Arandela de ajuste (2)
28	9922 535	Anillo de seguridad (2)
29	2311 171	Guarda de temperatura
30	2307 585	Regulador de calefacción unidad de control 230V
31	2306 244	Regleta de bornes (séxtuple)
32	2311 150	Articulación giratoria, compl.

POS.	Nº DE PED.	DENOMINACIÓN
33	9921 902	Arandela de seguridad D6 DIN 6799
34	2311 153	Varilla roscada
35	2311 148	Tubo compl.
36	9901 319	Inserto roscado
37	9906 003	Tornillo auto-terrajador M6x25 DIN 7500 (4)
38	2312 233	Mando estrellado
39	2311 144	Anillo terminal
40	2311 143	Anillo aislante (3)
41	2311 142	Anillo rozante (3)
42	2309 732	Tira de obturación de fieltro
43	9901 114	Tornillo prisionero M5x6 DIN 916 (2)
44	2309 733	Manguito termoencogible (3)
45	9900 743	Tornillo cilíndrico M4x60 DIN 84 A (3)
46	0252 455	Mini-enclavamiento
47	2311 656	Manguera con calefacción compl. (H226)
	2311 657	Manguera con calefacción compl. (H326)
48	0367 561	Tubuladura doble
49	9984 458	Tubo flexible
50	9984 590	Tubo flexible compl.
51	9900 318	Tornillo cilíndrico M8x20 DIN 912 (2)
52	9920 102	Arandela (2)
53	2311 248	Carro de manguera compl.
54	2312 294	Tapa cubridora
55	9950 212	Regleta de bornes (triplemente)
56	9952 685	Enroscadura de cables con protector contra dobleces
57	0261 352	Cable de conexión compl.
58	0344 425	Etiqueta adhesiva cable de red
59	2311 145	Soporte
	2315 770	Soporte compl. (Pos. 39-45, 54-59, 61-63)
60	9990 866	Capuchón de goma (2)
61	0341 350	Tubuladura doble
62	9970 103	Anillo junta
63	2309 734	Manguito termoencogible



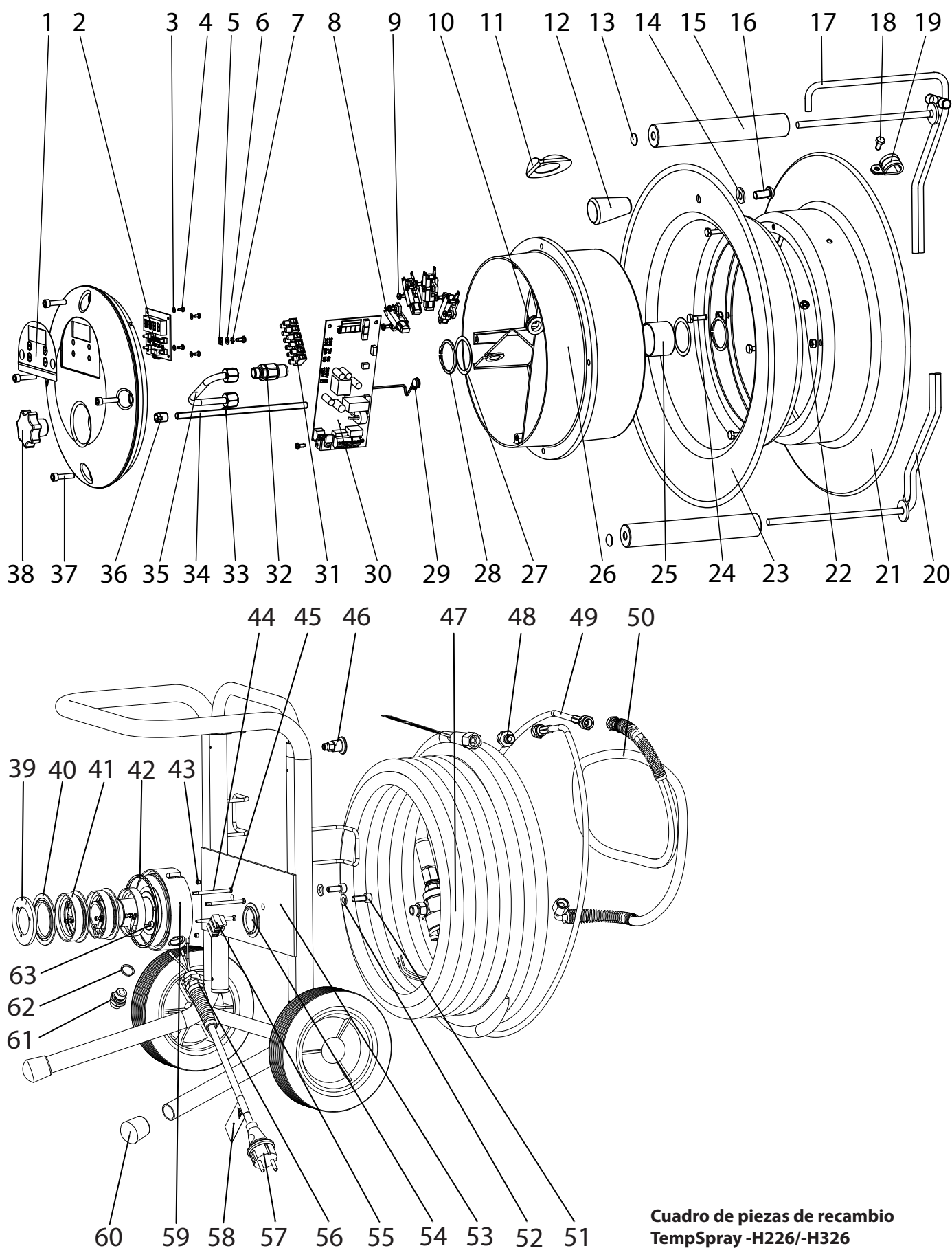
El número entre paréntesis indica la cantidad total de un componente en el módulo.
El número de pedido corresponde siempre a una unidad.
Por esta razón, sírvase indicar en su pedido también la cantidad necesaria.

TempSpray-H326 / -H226 / -H126

E

WAGNER

PIEZAS DE RECAMBIO Y ACCESORIOS

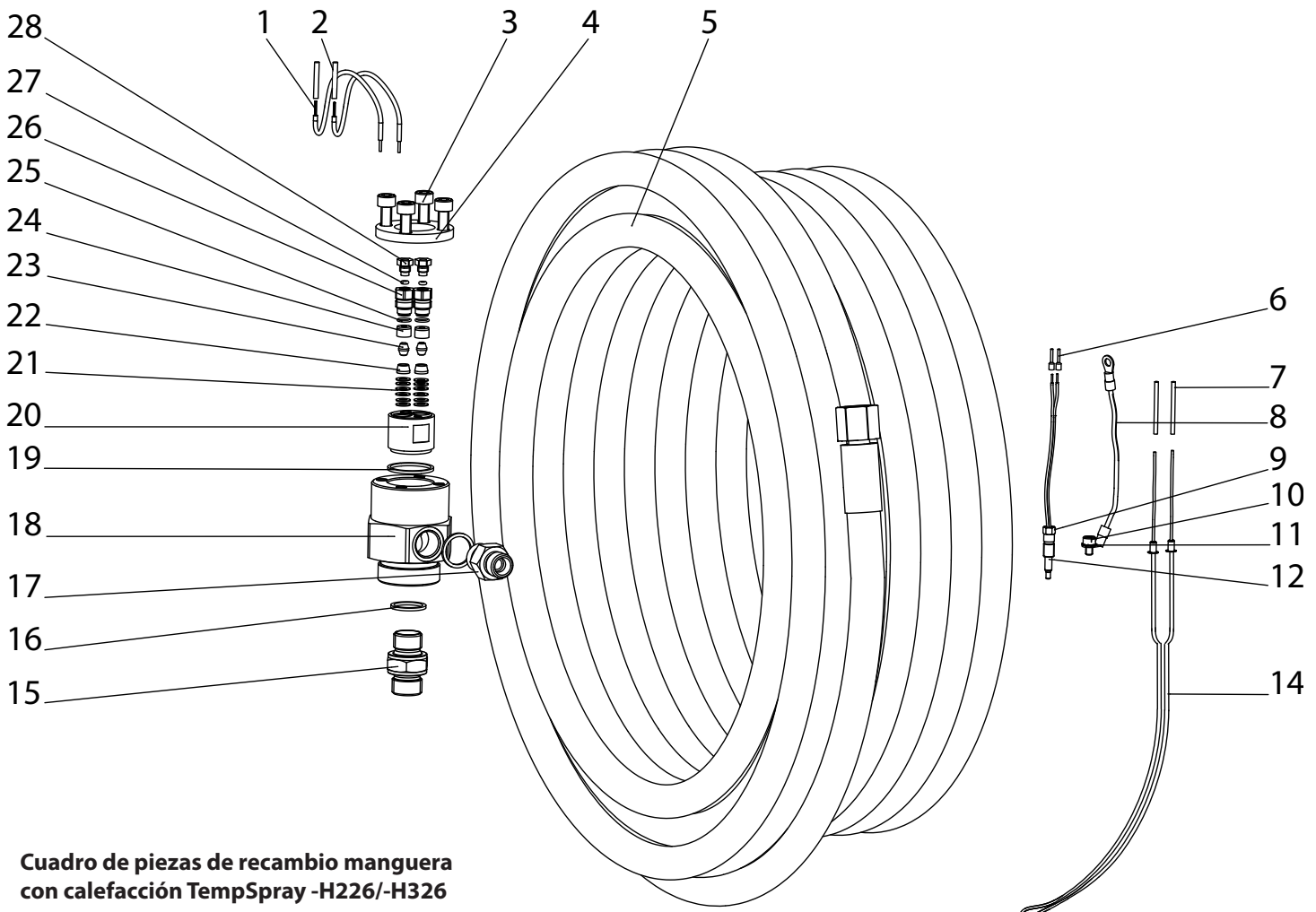


Cuadro de piezas de recambio
TempSpray -H226/-H326

10.4 LISTA DE PIEZAS DE RECAMBIO MANGUERA CON CALEFACCIÓN TEMPSPRAY-H326 / -H226

POS.	Nº DE PED.	DENOMINACIÓN
1	2312 111	Multiconductor marrón (2)
2	2313 390	Cápsula (2)
3	9900 325	Tornillo cilíndrico M6x16 DIN 912 (4)
4	2311 137	Placa de presión
5	9984 506	Manguera de alta presión DN10-15m (H226)
	9984 515	Manguera de alta presión DN10-30m (H326)
6	3054 990	Virola de cable (2)
7	2312 199	Manguera aislante (2)
8	2312 110	Multiconductor verde/amarillo
9	2311 136	Atornilladura sensor
10	9900 392	Tornillo cilíndrico M4x6 DIN 912 (4)
11	9922 101	Arandela con dentado exterior A4,3 DIN6797
12	2308 061	Sensor de temperatura NTC

14	2312 285	Alambre de calefacción (H226)
	2312 115	Alambre de calefacción (H326)
15	2308 887	Tubuladura doble
16	9970 103	Anillo junta (2)
17	0341 464	Tubuladura para manguera
18	2311 135	Caja de paso
19	0341 331	Anillo junta
20	2311 134	Paso de alambre
21	9923 513	Resorte de disco (12)
22	0335 320	Pieza de apriete (2)
23	2309 790	Manguito (2)
24	0149 397	Guarnición (2)
25	9971 003	Anillo tórico (2)
26	0344 431	Unión a rosca (2)
27	9971 189	Anillo tórico (2)
28	0344 432	Unión a rosca (2)

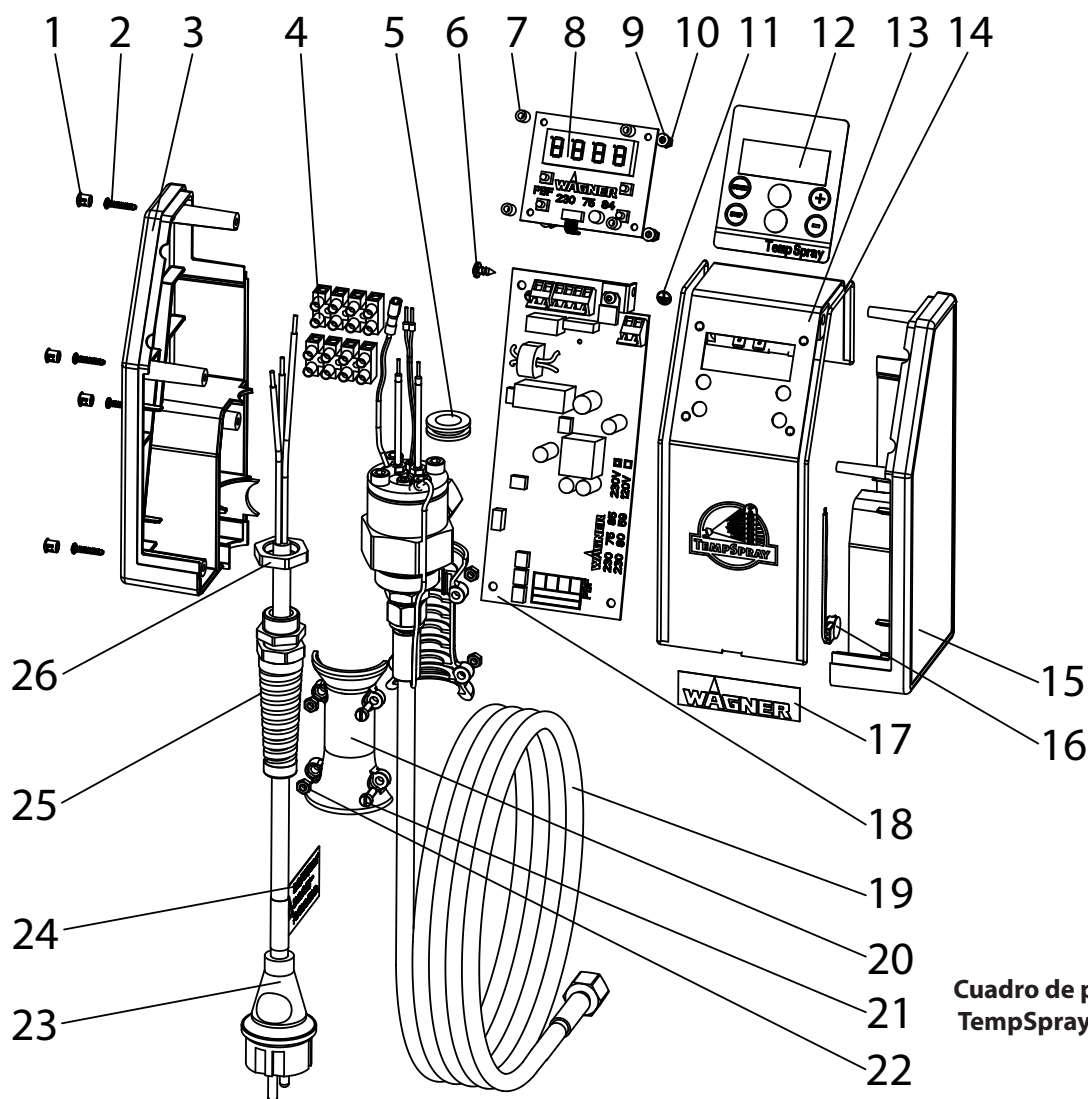


Cuadro de piezas de recambio manguera con calefacción TempSpray -H226/-H326

10.5 LISTA DE PIEZAS DE RECAMBIO TEMPSPRAY-H126

POS.	Nº DE PED.	DENOMINACIÓN
1	9990 864	Tapa cubridora (4)
2	9905 115	Tornillo alomado D 3,17x16 (4)
3	2311 028	Parte lateral izquierda
4	9950 244	Regleta de bornes (cuádruple) (2)
5	9955 041	Boquilla de paso de cables
6	9902 228	Tornillo alomado para chapa 4,2x9,5 DIN7981
7	2311 699	Casquillo distanciador (4)
8	2307 584	Regulador de calefacción unidad de control
9	9920 123	Arandela A3,2 DIN125 (PA)(4)
10	9910 103	Tuerca hexagonal M3 DIN934 (4)
11	9950 372	Símbolo de puesta a tierra
12	2311 083	Display
13	2311 138	Chapa de mando
14	9971 484	Cuerda redonda (2)

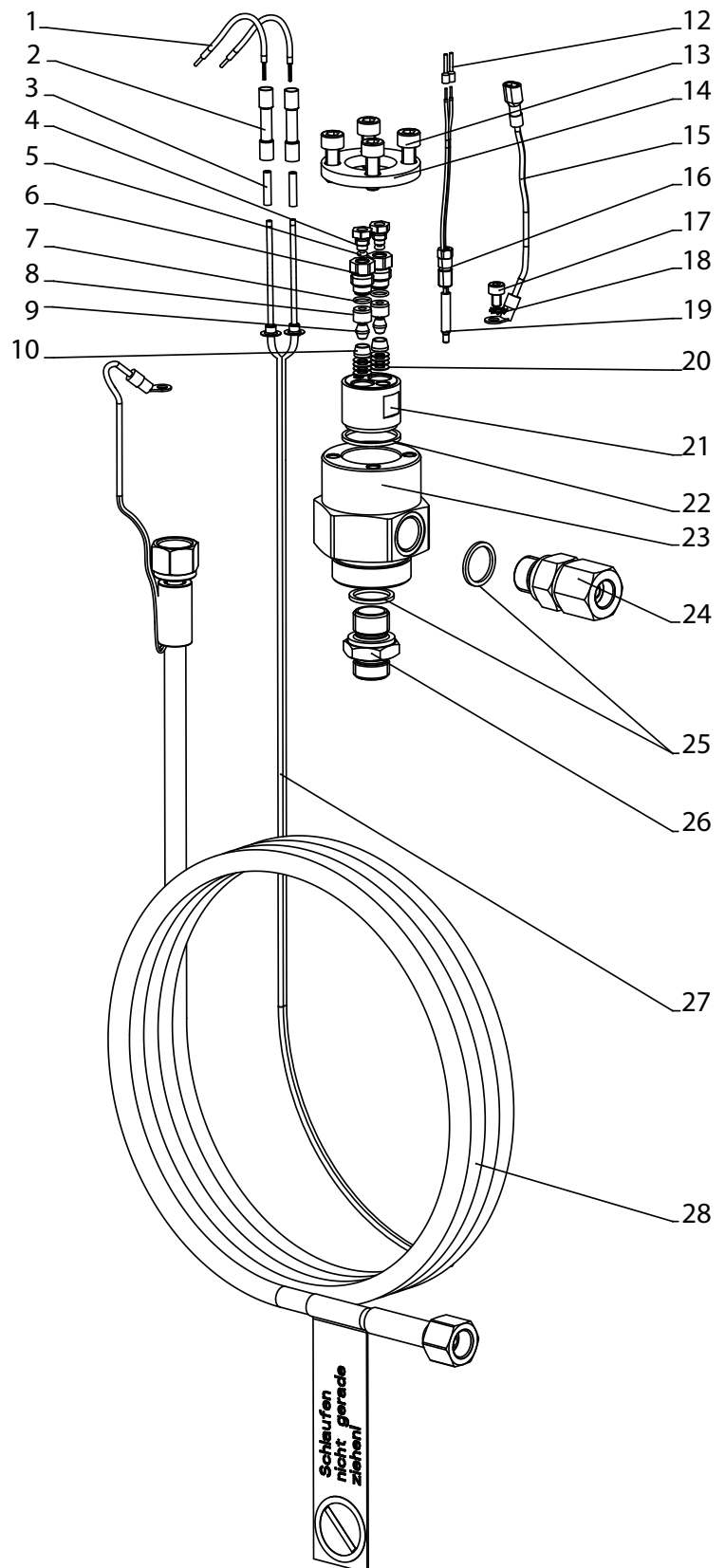
POS.	Nº DE PED.	DENOMINACIÓN
15	2311 027	Parte lateral derecha
16	2311 171	Guarda de temperatura
17	2312 322	Logotipo Wagner
18	2307 585	Regulador de calefacción unidad de control 230V
19	2311 655	Manguera con calefacción compl.
20	0344 408	Protector contra dobleces (2)
21	9900 711	Tornillo cilíndrico M 4x12 DIN 84 A (4)
22	9910 108	Tuerca hexagonal M4 DIN934 (4)
23	0252 485	Cable de conexión
24	0344 425	Etiqueta adhesiva cable de red
25	9952 685	Enrosadura de cables con protector contra dobleces
26	9952 686	Tuerca hexagonal



Cuadro de piezas de recambio TempSpray -H126

10.6 LISTA DE PIEZAS DE RECAMBIO MANGUERA CON CALEFACCIÓN TEMPSPRAY-H126

POS.	Nº DE PED.	DENOMINACIÓN
1	2313 432	Multiconductor marrón (2)
2	2313 390	Cápsula (2)
3	2312 113	Manguera aislante (2)
4	0344 432	Unión a rosca pequeña (2)
4	9971 189	Anillo tórico (2)
6	0344 431	Unión a rosca (2)
7	9971 003	Anillo tórico (2)
8	0149 397	Guarnición (2)
9	2309 790	Manguito (2)
10	0335 320	Pieza de apriete (2)
12	3054 990	Virola de cable (2)
13	9900 325	Tornillo cilíndrico M6x16 DIN 912 (4)
14	2311 137	Placa de presión
15	2312 097	Multiconductor verde/amarillo
16	2311 136	Atornilladura sensor
17	9900 392	Tornillo cilíndrico M4x6 DIN 912
18	9922 101	Arandela con dentado exterior A4,3 DIN6797
19	2308 061	Sensor de temperatura NTC
20	9923 513	Resorte de disco (12)
21	2311 134	Paso de alambre
22	0341 331	Anillo junta
23	2311 135	Caja de paso
24	0344 273	Unión a rosca giratoria (1/4" NPSM)
25	9970 103	Anillo junta (2)
26	0104 475	Racor doble
27	2312 116	Alambre de calefacción
28	0344 290	Manguera de alta presión





COMPROBACIÓN DEL EQUIPO

Por motivos de seguridad le recomendamos que un experto compruebe el equipo según sea necesario pero como muy tarde cada 6 meses para verificar si se sigue garantizando un servicio seguro.

En equipos retirados del servicio la verificación se puede aplazar hasta la próxima puesta en funcionamiento.

También hay que observar todas las disposiciones de control y mantenimiento nacionales (que eventualmente pueden divergir).

En caso de preguntas diríjase al servicio de atención al cliente de Wagner.

INDICACIÓN IMPORTANTE RESPECTO A LA GARANTÍA DEL PRODUCTO

En base a un Reglamento europeo, el fabricante solo responde de forma ilimitada de su producto si todos los componentes proceden del fabricante o han sido aprobados por éste y si los aparatos son montados y utilizados correctamente. En caso de utilizar accesorios y repuestos de otros fabricantes, la responsabilidad puede quedar extinguida completa o parcialmente si el uso de los accesorios o repuestos de otros fabricantes causa un fallo en el producto. En casos extremos, las autoridades competentes puede prohibir el uso del aparato completo.

Con los accesorios y piezas de recambio originales de WAGNER tiene usted la garantía de que todas las normas de seguridad se cumplen.

INDICACIÓN DE ELIMINACIÓN DE DESECHOS

Según la directiva europea 2002/96/CE respecto a la eliminación de equipos eléctricos viejos, y su transformación a la legislación nacional, ¡este producto no deberá desecharse junto con la basura doméstica, sino que tiene que llevarse a un centro de eliminación de desechos acorde con el medio ambiente!



Nosotros o nuestras representaciones comerciales recibirán de vuelta su equipo WAGNER viejo para su eliminación acorde con el medio ambiente. Diríjase en este caso a una de nuestras oficinas de servicio posventa, representaciones comerciales o directamente a nosotros.

DECLARACIÓN DE GARANTÍA

(situación 01.02.2009)

1. Volumen de garantía

Todos los equipos de aplicación de pintura profesionales de Wagner (denominados en lo sucesivo como „productos“) son comprobados y ensayados cuidadosamente y están sujetos a los controles estrictos del departamento de Aseguramiento de la calidad de Wagner. En consecuencia, Wagner ofrece, únicamente para el usuario comercial o profesional que haya adquirido el producto a un distribuidor autorizado (denominado en lo sucesivo como „cliente“), una garantía amplia para los productos listados en Internet bajo www.wagner-group.com/profi-guarantee.

Esta garantía no limita las reclamaciones de responsabilidad por vicios del cliente resultantes del contrato de compraventa con el vendedor, así como los derechos legales.

Prestamos la garantía en la forma en que, según nuestro criterio, procedamos a sustituir o reparar el producto o componentes del mismo o aceptar la devolución del equipo restituyendo su precio de compra. Los costes correspondientes al material y al tiempo de trabajo serán soportados por nuestra empresa. Los productos o piezas sustituidos pasan a ser de nuestra propiedad.

2. Plazo de garantía y registro

El plazo de garantía es de 36 meses; en caso de uso industrial o una solicitud equivalente, particularmente con régimen de varios turnos o arrendamiento, se reducirá a 12 meses.

Asimismo, concedemos una garantía de 12 meses para los accionamientos que funcionen con gasolina o aire.

El plazo de garantía se inicia el día de la entrega por el distribuidor autorizado. Lo determinante es la fecha en el justificante de compra original.

Para todos los productos adquiridos al distribuidor autorizado a partir del 01.02.2009, el plazo de garantía aumenta en 24 meses si el comprador registra dichos equipos conforme a las disposiciones siguientes en un plazo de 4 semanas desde la fecha de la entrega por el distribuidor autorizado.

El registro se realiza en Internet bajo www.wagner-group.com/profi-guarantee.

Como confirmación se considera el certificado de garantía, así como el justificante de compra del cual resulta la fecha de compra. El registro sólo es posible si el comprador declara su conformidad con el almacenamiento de sus datos a introducir allí.

La realización de prestaciones bajo garantía no alarga ni renueva el plazo de garantía para el producto.

Al finalizar el plazo de garantía ya no se podrán manifestar reclamaciones en base a la garantía.

3. Tramitación

En caso de que, durante el plazo de garantía, se detectaran defectos en el material, el acabado o el rendimiento del equipo, las reclamaciones bajo garantía se deberán manifestar sin demora, pero en plazo máximo de 2 semanas.

El distribuidor autorizado que había entregado el equipo está habilitado para recibir las reclamaciones bajo garantía. No obstante, las reclamaciones bajo garantía también se podrán manifestar en una de las delegaciones de servicio técnico indicadas en el modo de empleo. El producto se deberá enviar con porte pagado o presentar junto con el justificante de compra original que deberá contener la fecha de compra y la denominación del producto. Para solicitar la prolongación de la garantía es necesario adjuntar adicionalmente el certificado de garantía.

Los costes, así como el riesgo de pérdida o daños del producto durante el viaje de ida o vuelta al organismo que recibe las reclamaciones bajo garantía o vuelve a entregar el producto reparado correrán a cargo del cliente.

4. Exclusión de garantía

- No se podrán aceptar reclamaciones bajo garantía
- para elementos sujetos a un desgaste debido al uso u otro desgaste natural, así como defectos en el producto que sean debidos a un desgaste debido al uso u otro desgaste natural. Estos elementos son, en particular, cables, válvulas, empaquetaduras, boquillas, cilindros, émbolos, partes de la caja que conduzcan el medio, filtros, mangueras, juntas, rotores, estatores, etc. Daños por desgaste son causados, en particular, por materiales de recubrimiento abrasivos, tales como dispersiones, enlucidos, masilla, adhesivos, esmaltes e imprimaciones a base de cuarzo.
 - en caso de fallos en equipos que sean debidos al incumplimiento de indicaciones para el uso, un uso inadecuado o incorrecto, montaje o puesta en servicio incorrectos por el comprador o terceros, uso no conforme a lo previsto, condiciones ambientales anormales, uso de materiales de recubrimiento inadecuados, influencias químicas, electroquímicas o eléctricas, condiciones de servicio inadecuadas, uso con una tensión/frecuencia de red incorrecta, sobrecarga o falta de mantenimiento, conservación o limpieza.
 - en caso de fallos en el equipo causados por el uso de accesorios, complementos o repuestos que no sean piezas originales de Wagner.
 - con productos en los cuales se hayan realizado modificaciones o instalado complementos.
 - con productos con el número de serie eliminado o ilegible
 - con productos en los cuales se hayan realizado intentos de reparación por personas no autorizadas.
 - con productos con desviaciones ligeras de las características nominales que no tengan importancia para el valor y la capacidad de uso del equipo.
 - con productos que hayan sido desmontados parcialmente o por completo.

5. Regulaciones complementarias

Las citadas garantías son válidas únicamente para productos que hayan sido adquiridos en el territorio de la UE, la CEI o Australia a un distribuidor autorizado y sean utilizados dentro del país de la compra.

En caso de que resultara de nuestra comprobación que la reclamación no está cubierta por la garantía, la reparación se efectuará a cargo del comprador.

Las disposiciones anteriores regulan de forma concluyente las relaciones jurídicas con nuestra empresa. Queda excluida toda reclamación ulterior, particularmente en caso de daños y pérdidas de cualquier tipo que hayan sido causados por el producto o su uso, excepto dentro del marco de aplicación de la Ley sobre la responsabilidad por productos defectuosos.

Esta estipulación no afecta a las reclamaciones de responsabilidad por productos defectuosos frente al distribuidor.

La presente garantía se rige por el derecho alemán. El idioma contractual es el alemán. En caso de divergencia en el significado del texto alemán de esta garantía y el texto en un idioma extranjero prevalecerá el significado de la versión alemana.

J. Wagner GmbH
 Division Professional Finishing
 Otto Lilienthal Strasse 18
 88677 Markdorf
 República Federal de Alemania

Modificaciones reservadas · Printed in Germany

Declaración UE de conformidad

Mediante la presente garantizamos, bajo nuestra exclusiva responsabilidad, que este producto cumple con las correspondientes disposiciones:

2014/35/UE, 2014/30/UE, 2011/65/UE, 2012/19/UE


Normas armonizadas aplicadas:

EN 60519-1, EN 60519-2, EN 60204-1, EN 61000-3-2,
 EN 61000-3-3, EN 61000-6-1, EN 61000-6-3

El producto viene acompañado de la declaración UE de conformidad. Si lo necesita, puede pedirla adicionalmente por el número de pedido **2313841**.

Avvertenza!

Osservare le norme di sicurezza per l'apparecchio Airless

	 <p>Pericolo</p>
<p>①</p>	<p>La messa a terra del tubo flessibile di riscaldamento deve essere sempre assicurata. L'apparecchio non è di tipo protetto contro le esplosioni -> attenzione se si impiegano materiali infiammabili</p>
<p>②</p>	<p>Prima di mettere in funzione l'apparecchio occorre osservare i seguenti punti delle istruzioni per l'uso:</p> <ol style="list-style-type: none"> 1. Non è consentito impiegare apparecchi difettosi. 2. Assicurarci che l'impianto sia collegato a terra. 3. Verificare la pressione di esercizio massima ammissibile sull'apparecchio Airless. 4. Verificare la tenuta di ogni elemento di collegamento. 5. Utilizzare l'equipaggiamento di protezione personale (ad esempio guanti).
<p>③</p>	<p>Le istruzioni sulla regolare pulizia e manutenzione dell'apparecchio devono essere rispettate rigorosamente.</p> <p>Prima di iniziare qualsiasi lavoro sull'apparecchio e durante ogni pausa di lavoro, osservare le seguenti regole:</p> <ol style="list-style-type: none"> 1. Scaricare la pressione dall'aerografo e dal tubo flessibile ad alta pressione. 2. Proteggere l'aerografo Wagner con la leva situata sul grilletto. 3. Spegner l'apparecchio.

Abbiare cura della sicurezza!

Indice

1	NORME DI SICUREZZA PER LA VERNICIATURA A SPRUZZO	31	5	TRATTAMENTO GENERALE DEL TUBO FLESSIBILE AD ALTA PRESSIONE	41
1.1	Punto di infiammabilità	31	6	INTERRUZIONE DEL LAVORO	41
1.2	Protezione antideflagrante	31	7	PULIZIA DELL'APPARECCHIO	41
1.3	Pericolo di esplosione e di incendio durante la spruzzatura in presenza di fonti di accensione	31	7.1	Pulizia dell'esterno dell'apparecchio	41
1.4	Cariche elettrostatiche (generazione di scintille o di fiamme)	31	8	MANUTENZIONE	42
1.5	Messa a terra dell'oggetto da rivestire	31	8.1	Manutenzione generale	42
1.6	Messa a terra del tubo flessibile di riscaldamento	31	9	RIPARAZIONE DELL'APPARECCHIO	43
1.7	Apparecchio utilizzato in cantieri ed in officine	31	9.1	TempSpray-H326 / -H226	
1.8	Tubo flessibile ad alta pressione	32		Sostituzione del cavo di alimentazione elettrica	43
1.9	Protezione personale per la spruzzatura a caldo	32	9.2	TempSpray-H126	
1.10	Pulizia dell'apparecchio	32		Sostituzione del cavo di alimentazione elettrica	44
1.11	Pulizia dell'apparecchio con solvente	32	9.3	Verifica dell'isolamento con 1000 Volt DC durante il controllo apparecchio da parte dell'assistenza.	44
1.12	Lavori o riparazioni sull'equipaggiamento elettrico	32	9.4	Eliminazione di anomalie	45
1.13	Lavori su componenti elettrici	32	9.5	Schema elettrico TempSpray-H326 / -H226	46
1.14	Pressione di esercizio massima	32	9.6	Schema elettrico TempSpray-H126	47
1.15	Installazione	32	10	RICAMBI ED ACCESSORI	48
2	PANORAMICA SULL'IMPIEGO	33	10.1	Accessori TempSpray	48
2.1	Campi di applicazione	33	10.2	Panoramica versioni TempSpray e Spraypack	48
2.2	Materiale di copertura	33	10.3	Elenco dei ricambi TempSpray-H326 / -H226	49
2.2.1	Materiali di copertura con pigmenti a spigoli taglienti	33	10.4	Elenco dei ricambi tubo flessibile di riscaldamento TempSpray-H326 / -H226	51
3	DESCRIZIONE DELL'APPARECCHIO	33	10.5	Elenco dei ricambi TempSpray-H126	52
3.1	Funzione generale degli apparecchi	33	10.6	Elenco dei ricambi tubo flessibile di riscaldamento TempSpray-H126	53
3.2	Figure illustrative	34		Controllo dell'apparecchio	54
3.3	Trasporto	35		Avvertenza importante sulla responsabilità civile del produttore	54
3.4	Dati tecnici TempSpray-H326	36		Norme per lo smaltimento	54
3.5	Dati tecnici TempSpray-H226	36		Dichiarazione di garanzia	54
3.6	Dati tecnici TempSpray-H126	37		CE - Dichiarazione	55
4	MESSA IN SERVIZIO	38		Rete di assistenza europea	108
4.1	TempSpray-H326 e TempSpray-H226	38			
4.1.1	Allacciamento alla rete elettrica	38			
4.1.2	Prima messa in servizio				
	Rimozione della sostanza conservante	38			
4.2	TempSpray-H126	39			
4.2.1	Allacciamento alla rete elettrica	39			
4.2.2	Prima messa in servizio				
	Rimozione della sostanza conservante	39			
4.3	Accensione	40			
4.4	Regolazione della temperatura	40			

1 NORME DI SICUREZZA PER LA VERNICIATURA A SPRUZZO


Si devono rispettare le locali norme di sicurezza. I requisiti di sicurezza per la spruzzatura Airless sono tra l'altro regolati in:

- a) Norma europea „Apparecchi di spruzzatura e spray per materiali di copertura – norme di sicurezza“ (EN 1953: 1998).


Per l'uso sicuro di apparecchi per la spruzzatura Airless ad alta pressione occorre rispettare le norme di sicurezza del costruttore dell'apparecchio Airless.

Per il funzionamento dei tubi flessibili di riscaldamento qui descritti occorre osservare anche le seguenti norme di sicurezza:


1.1 PUNTO DI INFIAMMABILITÀ

 Pericolo	<p>Spruzzare solo materiali di copertura con punto di infiammabilità maggiore di 5 Kelvin della temperatura di riscaldamento regolata (almeno maggiore di 21 °C).</p> <p>Il punto di infiammabilità è il minimo valore di temperatura a cui dal materiale di copertura si sviluppano vapori. Questi vapori sono sufficienti a formare una miscela infiammabile con l'aria presente nell'ambiente in cui si trova il materiale di copertura.</p>
---	---


1.2 PROTEZIONE ANTIDEFAGRANTE

 Pericolo	<p>Non è consentito usare l'apparecchio in luoghi che rientrano nella normativa sulla protezione antideflagrante.</p> <p>L'apparecchio non è di tipo protetto contro le esplosioni.</p>
--	--

1.3 PERICOLO DI ESPLOSIONE E DI INCENDIO DURANTE LA SPRUZZATURA IN PRESENZA DI FONTI DI ACCENSIONE

 Pericolo	<p>Durante la spruzzatura non deve essere presente nessun tipo di fonte di accensione, ad esempio fiamme libere, fumare sigarette, sigari, pipe, scintille, fili incandescenti, superfici ad alta temperatura, ecc.</p>
--	---

1.4 CARICHE ELETTROSTATICHE (GENERAZIONE DI SCINTILLE O DI FIAMME)

 Pericolo	<p>A causa delle velocità di flusso del materiale di copertura necessarie per la spruzzatura, in circostanze particolari nel tubo flessibile si possono accumulare cariche elettrostatiche. In fase di scarica, queste cariche elettriche possono causare la formazione di scintille o fiammate. Durante l'installazione elettrica è pertanto necessario collegare correttamente a terra l'apparecchio Airless.</p>
--	---

L'accumulo di cariche elettrostatiche sull'aerografo e sul tubo flessibile ad alta pressione viene scaricato attraverso il tubo flessibile ad alta pressione stesso. Pertanto la resistenza elettrica tra i raccordi del tubo flessibile ad alta pressione deve avere un valore minore o uguale ad 1 megaohm.


Per il TempSpray-H126 questa resistenza non deve essere maggiore di 2 ohm.

1.5 MESSA A TERRA DELL'OGGETTO DA RIVESTIRE

L'oggetto da rivestire deve essere collegato a terra per evitare l'accumulo di cariche elettrostatiche. (Normalmente le pareti dell'edificio sono una terra naturale).


1.6 MESSA A TERRA DEL TUBO FLESSIBILE DI RISCALDAMENTO

In caso di guasto (conduttore di riscaldamento danneggiato) la sicurezza contro la folgorazione elettrica viene garantita dalla messa a terra del tubo flessibile di riscaldamento, la quale viene realizzata tramite il cavo di rete collegato ad un contatto di terra (Schuko) - presa.


 Pericolo	<p>Si deve assicurare che la messa a terra venga collegata alla presa Schuko ed al tubo flessibile di riscaldamento, che sia installata correttamente e che sia funzionante.</p>
--	--

1.7 APPARECCHIO UTILIZZATO IN CANTIERI ED IN OFFICINE


Il collegamento alla rete elettrica deve essere realizzato solo tramite un punto di alimentazione a parte con interruttore di sicurezza per correnti di guasto ($INF \leq 30 \text{ mA}$).

	<p>Nel programma di accessori WAGNER si trovano dispositivi elettrici mobili di protezione delle persone utilizzabili anche con altri apparecchi elettrici.</p>
---	---


1.8 TUBO FLESSIBILE AD ALTA PRESSIONE

 Pericolo	<p>Attenzione: pericolo di lesioni causate da iniezione! Usura, deformazione e utilizzo non previsto possono determinare perdite a livello del tubo flessibile ad alta pressione. Attraverso il punto in cui si verifica la perdita è possibile che il liquido venga iniettato nella cute.</p>
---	--


- Verificare con estrema attenzione la condizione del tubo flessibile ad alta pressione prima di ogni utilizzo.
- Sostituire immediatamente un tubo ad alta pressione danneggiato.
- Non riparare mai da soli un tubo ad alta pressione danneggiato!
- Evitare curve troppo strette o ad angolo vivo; raggio di curvatura minimo circa 20 cm.
- Proteggere il tubo flessibile ad alta pressione dal **calpestio**, da oggetti taglienti e da spigoli vivi.
- Non tirare mai dal tubo flessibile ad alta pressione per spostare l'apparecchio.
- Non storcere il tubo flessibile ad alta pressione.
- Non immergere il tubo flessibile in solventi. Detergere l'esterno del tubo flessibile solamente con un panno imbevuto.
- Posizionare il tubo flessibile in modo da non costituire pericolo dovuto a inciampo.

	<p>Per ragioni di funzionalità, sicurezza e durata dell'apparecchio occorre utilizzare esclusivamente tubi flessibili ad alta pressione WAGNER.</p>
--	---


1.9 PROTEZIONE PERSONALE PER LA SPRUZZATURA A CALDO

 Pericolo	<p>Per tutti i lavori di spruzzatura con temperatura regolata su un valore maggiore di 43 °C (l'indicatore sul pannello di comando lampeggia) è necessario adottare misure di protezione adatte contro le ustioni delle mani. -> Indossare guanti di protezione. Attenzione: Il tubo flessibile ad alta pressione, la frusta a tubo flessibile ed anche l'aerografo (accessorio) assumono una temperatura elevata! Si raccomanda l'utilizzo di un aerografo rivestito di plastica.</p>
---	--

1.10 PULIZIA DELL'APPARECCHIO

 Pericolo	<p>Pericolo di cortocircuito dovuto alla penetrazione di acqua! Non pulire mai l'apparecchio con unità a getto liquido o a getto di vapore ad alta pressione.</p>
---	---

1.11 PULIZIA DELL'APPARECCHIO CON SOLVENTE

 Pericolo	<p>Nella pulizia dell'apparecchio con solvente, il riscaldamento del tubo flessibile non deve essere acceso, in quanto al suo interno si può formare una miscela esplosiva di gas ed aria. Il recipiente in cui viene pompato il solvente deve essere collegato a terra. Il recipiente non deve contenere cocchiumi in cui si spruzza (pericolo di esplosione).</p>
--	---

1.12 LAVORI O RIPARAZIONI SULL'EQUIPAGGIAMENTO ELETTRICO

Far eseguire questi lavori solo da un elettricista. Non ci assumiamo nessuna responsabilità di un'installazione irregolare o scorretta.

1.13 LAVORI SU COMPONENTI ELETTRICI

Prima di iniziare qualsiasi lavoro staccare la spina elettrica dalla presa di corrente.

1.14 PRESSIONE DI ESERCIZIO MASSIMA

La pressione di esercizio massima ammissibile per i tubi flessibili riscaldati è di 25 MPa (250 bar). Non utilizzare i tubi flessibili riscaldati su pompe di verniciatura a spruzzo con una pressione di esercizio maggiore se essa non è stata limitata con sicurezza a 25 MPa.

1.15 INSTALLAZIONE

TempSpray-H326 e TempSpray-H226:

Posizionare il tamburo del tubo flessibile di riscaldamento nelle vicinanze della pompa di verniciatura a spruzzo in modo che non sia di intralcio. Non utilizzare il tamburo del tubo flessibile di riscaldamento se il cavo di collegamento elettrico alla rete è danneggiato.

TempSpray-H126

Montare la scatola del regolatore solo su un bocchettone di collegamento dell'apparecchio adatto e stabile. Non utilizzare il tubo flessibile di riscaldamento se il cavo di collegamento alla rete è danneggiato.

2 PANORAMICA SULL'IMPIEGO

2.1 CAMPI DI APPLICAZIONE

I tubi flessibili di riscaldamento TempSpray-H326, TempSpray-H226 e TempSpray-H126 sono previsti come accessori per apparecchi di verniciatura a spruzzo Airless, la cui pressione di esercizio non superi la pressione nominale dei tubi flessibili di riscaldamento.

	Per alcuni apparecchi Airless controllati elettronicamente, nel funzionamento con il TempSpray-H126 si possono verificare anomalie. Montare uno smorzatore di pulsazioni (ad esempio un tubo flessibile ad alta pressione con anima di tela lungo 15 m) tra l'apparecchio ed il tubo flessibile di riscaldamento.
--	---

Con i tubi flessibili di riscaldamento si possono riscaldare prevalentemente vernici a base d'acqua fino a 20 °C o a 60 °C, per migliorarne la nebulizzazione sull'ugello Airless.

Oltre ad una migliore figura di spruzzatura, in questo modo è possibile ridurre anche il consumo di materiale. Ciò dipende dal materiale spruzzato e dai parametri impostati.

I tubi flessibili di riscaldamento possono essere impiegati sia in officine che in cantieri.

Grazie alla sezione ed alla lunghezza, il TempSpray-H326 è adatto per fluidi di viscosità maggiore all'aperto.

Grazie al suo tubo flessibile più corto TempSpray H226 è consigliato per gli oggetti più piccoli e per i lavori negli ambienti interni.

Per la verniciatura si possono utilizzare TempSpray-H326, -H226 e -H126; occorre tuttavia badare alle norme di sicurezza, in particolare per la protezione antideflagrante.

Il TempSpray-H126 è stato concepito appositamente per la verniciatura con materiali di copertura a bassa viscosità. La sua piccola sezione aumenta la maneggevolezza e riduce la quantità di vernice necessaria per riempire il tubo flessibile.

Per fluidi di alta viscosità e ugelli grandi il TempSpray-H126 non è adatto.

Tutti i tubi flessibili di riscaldamento non possono essere impiegati nelle zone contemplate dalla normativa sulla protezione antideflagrante.

2.2 MATERIALE DI COPERTURA

Materiali di copertura lavorabili

Vernici e lacche idrosolubili ed a base di solventi (attenzione al punto di infiammabilità), materiali di copertura a due componenti (attenzione alla durata di lavorabilità), vernici a dispersione, vernici latex.

La lavorazione di altri materiali di copertura va eseguita solo dopo aver contattato la WAGNER, in quanto la durata ed anche la sicurezza dell'apparecchio ne potrebbero risentire.



Nella scelta dei materiali di copertura prestare attenzione alla qualità Airless.



Attenzione

Tenere presenti le avvertenze dei produttori della vernice (schede dei dati tecnici della vernice): Determinate vernici si decompongono se riscaldate eccessivamente. Alcune possono diventare molto viscoso se riscaldate, per cui danneggiano il conduttore di riscaldamento nel tubo flessibile.

Con il tamburo del tubo flessibile di riscaldamento TempSpray-H326/H226 si possono lavorare materiali di copertura con viscosità fino a 25.000 mPas.

Il tubo flessibile di riscaldamento TempSpray-H126 è adatto solo per materiali di copertura con viscosità minori di 5.000 mPas.

2.2.1 MATERIALI DI COPERTURA CON PIGMENTI A SPIGOLI TAGLIANTI

Queste particelle esercitano una forte azione abrasiva sul filo di riscaldamento all'interno del tubo flessibile ed anche sul tubo flessibile stesso, riducendone notevolmente la durata.

3 DESCRIZIONE DELL'APPARECCHIO

3.1 FUNZIONE GENERALE DEGLI APPARECCHI

Per capire meglio il funzionamento dell'apparecchio viene fornita una breve descrizione della sua struttura tecnica:

Tutti i 3 tubi flessibili vengono riscaldati da un conduttore situato all'interno del tubo flessibile, direttamente nel flusso della vernice.

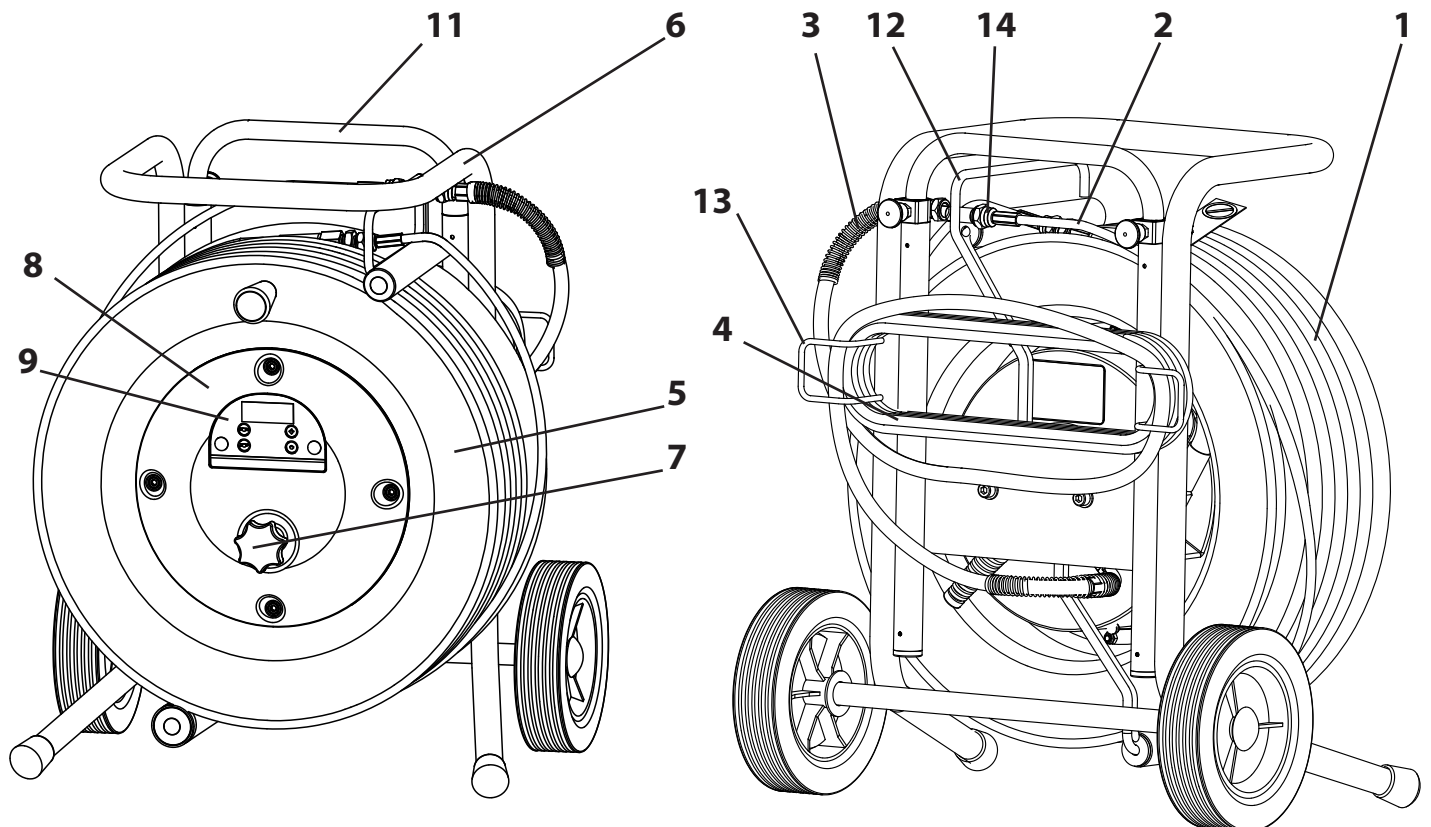
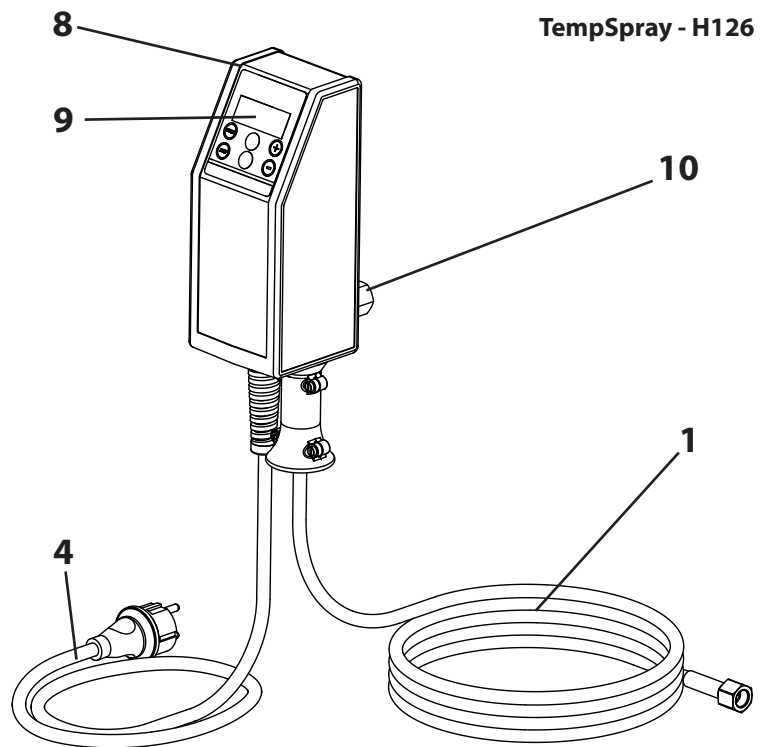
Una corrente elettrica attraversa il conduttore di riscaldamento e lo riscalda, modificandone la resistenza elettrica in modo direttamente proporzionale alla temperatura. L'elettronica nella scatola del regolatore misura continuamente questa resistenza elettrica e calcola in funzione di essa la temperatura del conduttore senza ulteriore sensore. L'elettronica di regolazione adegua il flusso di corrente in modo che la temperatura impostata venga mantenuta costante.

La potenza dei tubi flessibili di riscaldamento è limitata tecnicamente. Se la portata è eccessiva (ugello troppo grande) o le temperature dei materiali prima della lavorazione sono molto basse, ciò si nota. Anche la temperatura ambiente influenza l'efficienza dei tubi flessibili di riscaldamento.

I valori approssimativi rilevati sono indicati nei dati tecnici di ogni tubo flessibile di riscaldamento.

3.2 FIGURE ILLUSTRATIVE

- 1 Tubo flessibile ad alta pressione
- 2 Frusta a tubo flessibile
- 3 Pezzo di collegamento del tubo flessibile
- 4 Cavo di rete
- 5 Tamburo del tubo flessibile
- 6 Telaio del tamburo del tubo flessibile
- 7 Ruota di arresto
- 8 Scatola del regolatore
- 9 Pannello di visualizzazione e comando (display)
- 10 Raccordo filettato (TempSpray-H126)
- 11 Impugnatura telescopica
- 12 Guida tubo con rullo
- 13 Supporto per cavo
- 14 Supporto per il fissaggio del tubo durante il trasporto



TempSpray - H326 / -H226

3.3 TRASPORTO

TempSpray-H326 e TempSpray-H226:

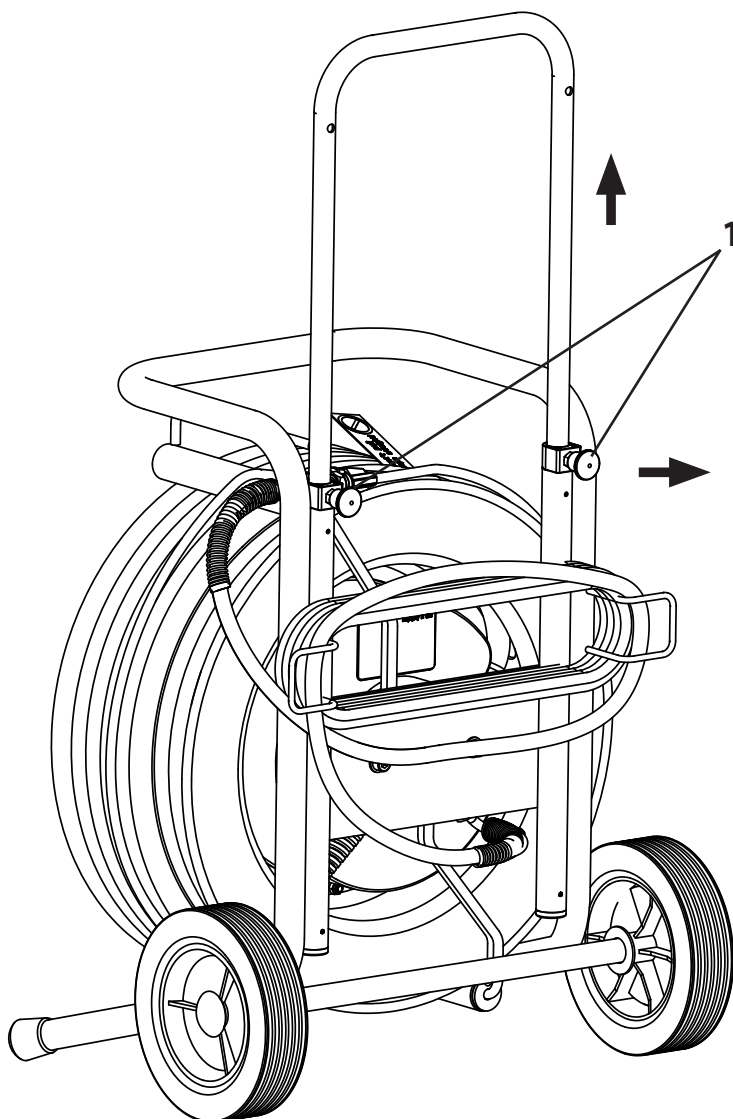
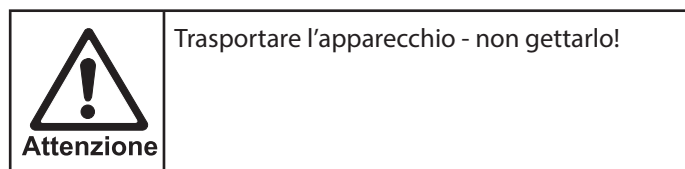
Arrotolare il tubo flessibile e fermarlo al supporto sulla guida tubo. Avvolgere il tubo di collegamento sul supporto cavo e fermare anch'esso allo stesso supporto. Avvolgere sul supporto il cavo di collegamento alla rete.

Estrarre i perni di arresto (pos. 1) da entrambi i lati del manubrio. I perni di arresto possono essere bloccati in questa posizione ruotandoli leggermente (verso sinistra o verso destra). Estrarre il manubrio e liberare di nuovo i perni di arresto. Tirare o spingere brevemente per il manubrio per far tornare i perni di arresto nella posizione originaria e bloccare.

TempSpray-H126:

Riavvolgere il tubo flessibile ad alta pressione (diametro di avvolgimento maggiore di 20 cm) ed anche il cavo di rete.

L'apparecchio può essere trasportato con l'apparecchio Airless su cui è montato (vedi anche le avvertenze di trasporto dell'apparecchio Airless).



3.4 DATI TECNICI TEMPSPRAY-H326

Tensione:	230 Volt AC, 50 - 60 Hz
Fusibile necessario:	16 A
Cavo di allacciamento dell'apparecchio:	lunghezza 6 m, 3x1,5 mm ²
Max. corrente assorbita:	5,2 A
Classe di protezione:	IP 54
Max. potenza termica:	1,1 kW
Max. pressione di esercizio:	25 MPa (250 bar)
Tubo flessibile:	DN10 - 30 m con anima di tela
Diametro interno:	10 mm
Lunghezza:	30 m
Anima:	3/8" NPSM
Frusta a tubo flessibile:	DN5 - 1 m con anima di acciaio
Diametro interno:	5 mm
Lunghezza:	1 m
Anima:	1/4" NPSM
Pezzo di collegamento del tubo flessibile:	DN6 - 1,6 m con anima di tela
Diametro interno:	6 mm
Lunghezza:	1,6 m
Anima:	1/4" NPSM
Max. viscosità del materiale di copertura:	25.000 mPas
Campo di temperatura regolabile:	20 °C - 60 °C
Peso a vuoto:	16,8 kg
Caratteristica della potenza:	
Max. grandezza dell'ugello * (spruzzatura continua con acqua)	0,015"; maggiore di 50 °C -> 0,013"
Max. grandezza dell'ugello * (spruzzatura continua con dispersione)	0,023"; maggiore di 50 °C -> 0,019"

* valore riferito ad una temperatura ambiente e del materiale di 20 °C

Se la spruzzatura è interrotta (aerografo costantemente aperto e chiuso), si possono usare ugelli più grandi.

3.5 DATI TECNICI TEMPSPRAY-H226

Tensione:	230 Volt AC, 50 - 60 Hz
Fusibile necessario:	16 A
Cavo di allacciamento dell'apparecchio:	lunghezza 6 m, 3x1,5 mm ²
Max. corrente assorbita:	5,6 A
Classe di protezione:	IP 54
Max. potenza termica:	1,3 kW
Max. pressione di esercizio:	25 MPa (250 bar)
Tubo flessibile:	DN10 - 15 m con anima di tela
Diametro interno:	10 mm
Lunghezza:	15 m
Anima:	3/8" NPSM
Frusta a tubo flessibile:	DN5 - 1 m con anima di acciaio
Diametro interno:	5 mm
Lunghezza:	1 m
Anima:	1/4" NPSM
Pezzo di collegamento del tubo flessibile:	DN6 - 1,6 m con anima di tela
Diametro interno:	6 mm
Lunghezza:	1,6 m
Anima:	1/4" NPSM
Max. viscosità del materiale di copertura:	25.000 mPas
Campo di temperatura regolabile:	20 °C - 60 °C
Peso a vuoto:	13,2 kg
Caratteristica della potenza:	
Max. grandezza dell'ugello * (spruzzatura continua con acqua)	0,013"; maggiore di 50 °C -> 0,011"
Max. grandezza dell'ugello * (spruzzatura continua con dispersione)	0,021"; maggiore di 50 °C -> 0,019"

* valore riferito ad una temperatura ambiente e del materiale di 20 °C

Se la spruzzatura è interrotta (aerografo costantemente aperto e chiuso), si possono usare ugelli più grandi.

3.6 DATI TECNICI TEMPSPRAY-H126

Tensione:	230 Volt AC, 50 - 60 Hz
Fusibile necessario:	16 A
Cavo di allacciamento dell'apparecchio:	lunghezza 4 m, 3x1,5 mm ²
Max. corrente assorbita:	2,6 A
Classe di protezione:	IP 54
Max. potenza termica:	0,6 kW
Max. pressione di esercizio:	25 MPa (250 bar)
Tubo flessibile:	DN6 - 10 m con anima di acciaio
Diametro interno:	6 mm
Lunghezza:	10 m
Anima:	1/4" NPSM
Raccordo filettato sulla scatola:	1/4" NPSM
Max. viscosità del materiale di copertura:	5.000 mPas
Campo di temperatura regolabile:	20 °C - 60 °C
Peso a vuoto:	3,2 kg

Caratteristica della potenza:

Max. grandezza dell'ugello * (spruzzatura continua con acqua)	0,011"; maggiore di 50 °C -> 0,009"
Max. grandezza dell'ugello * (spruzzatura continua con vernice)	0,015"; maggiore di 50 °C -> 0,013"

* valore riferito ad una temperatura ambiente e del materiale di 20 °C


Se la spruzzatura è interrotta (aerografo costantemente aperto e chiuso), si possono usare ugelli più grandi.

4 MESSA IN SERVIZIO

4.1 TEMPSPRAY-H326 E TEMPSPRAY-H226

1. Collocare il tamburo del tubo flessibile vicino all'apparecchio Airless.
2. Staccare la frusta a tubo flessibile (1) dal bocchettone sul telaio e svolgere completamente il tubo flessibile ad alta pressione. A tal fine sbloccare la ruota di arresto (2) e riserrarla dopo lo svolgimento.
3. Staccare il pezzo collegamento di tubo flessibile (3) dal telaio ed avvitarlo sul raccordo del tubo flessibile dell'apparecchio Airless.
4. Avvitare l'aerografo (4) alla frusta a tubo flessibile.
5. Serrare a fondo tutti i dadi a risvolto per impedire la fuoriuscita del materiale di copertura.
6. Avvitare, posizionare e serrare a fondo sull'aerografo il portaugello con l'ugello selezionato (vedi anche le istruzioni dell'aerografo/portaugello).


4.1.1 ALLACCIAMENTO ALLA RETE ELETTRICA


 Attenzione	<p>La presa di corrente deve essere sempre munita di un regolare contatto di terra e di un interruttore di sicurezza per correnti di guasto (salvavita).</p>
--	--

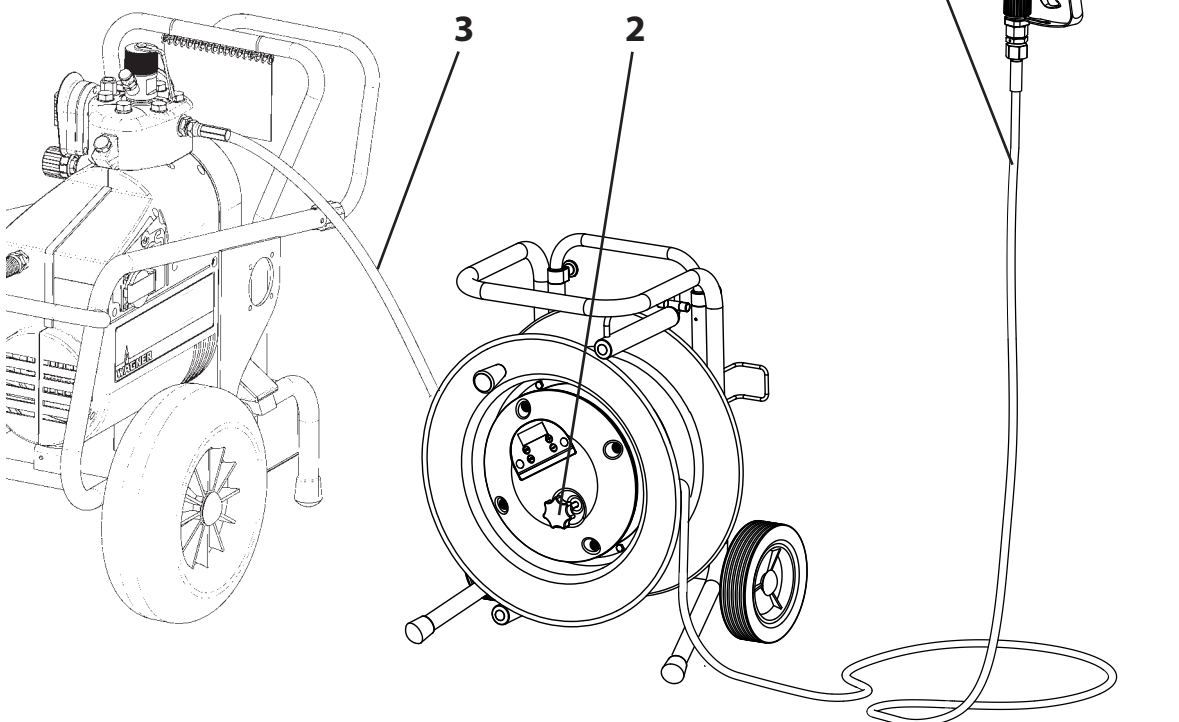
Prima dell'allacciamento alla rete elettrica occorre prestare attenzione al fatto che il valore della tensione di rete corrisponda a quello indicato sulla targhetta dell'apparecchio.

4.1.2 PRIMA MESSA IN SERVIZIO RIMOZIONE DELLA SOSTANZA CONSERVANTE

Lavare il tubo flessibile di riscaldamento con un detergente adatto (si suggerisce acqua) a bassa pressione. Utilizzare l'aerografo senza ugello spruzzando in un recipiente aperto.

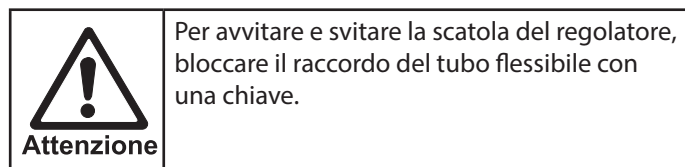
 Attenzione	<p>Per motivi di sicurezza, non usare il tubo flessibile di riscaldamento senza la frusta a tubo flessibile con anima di acciaio quando si lavora con un aerografo manuale.</p>
---	---

 Attenzione	<p>Per svitare il tubo flessibile ad alta pressione, bloccare il raccordo del tubo flessibile con una chiave.</p>
---	---

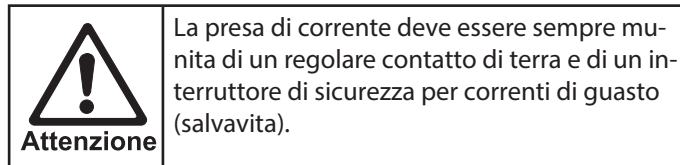


4.2 TEMPSPRAY-H126

1. Montare la scatola del regolatore (1) sul raccordo del tubo flessibile dell'apparecchio Airless e posizionare la scatola in modo da poterla utilizzare bene e da non ostacolare l'accesso all'apparecchio Airless.
2. Svolgere completamente il tubo flessibile ad alta pressione.
3. Avvitare l'aerografo (2) al tubo flessibile ad alta pressione.
4. Serrare a fondo tutti i dadi a risvolto per impedire la fuoriuscita del materiale di copertura.
5. Avvitare, posizionare e serrare a fondo sull'aerografo il portaugello con l'ugello selezionato (vedi anche le istruzioni dell'aerografo/portaugello).



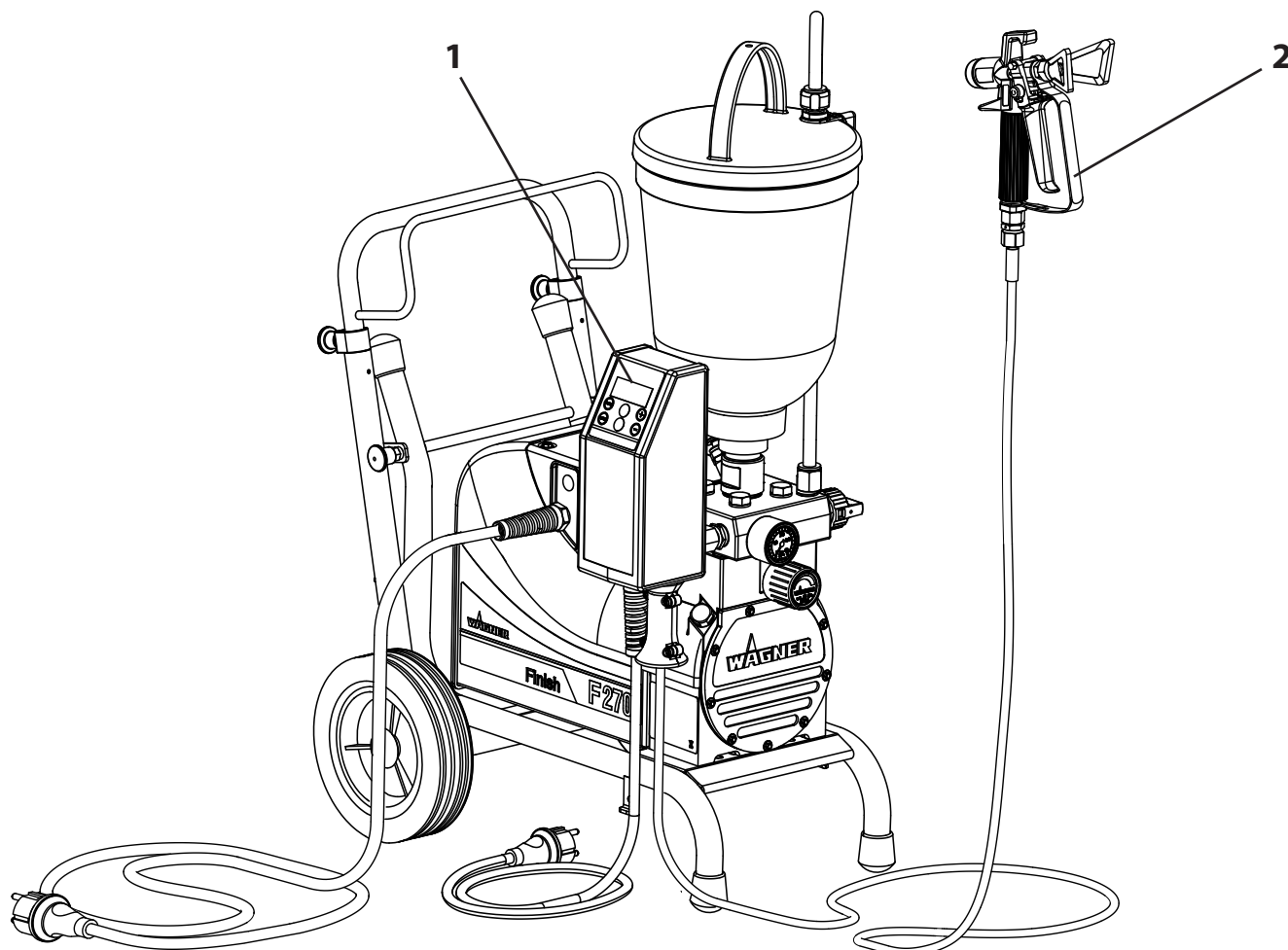
4.2.1 ALLACCIAMENTO ALLA RETE ELETTRICA



Prima dell'allacciamento alla rete elettrica occorre prestare attenzione al fatto che il valore della tensione di rete corrisponda a quello indicato sulla targhetta dell'apparecchio.

4.2.2 PRIMA MESSA IN SERVIZIO RIMOZIONE DELLA SOSTANZA CONSERVANTE

Lavare il tubo flessibile di riscaldamento con un detergente adatto (si suggerisce acqua) a bassa pressione. Utilizzare l'aerografo senza ugello spruzzando in un recipiente aperto.



4.3 ACCENSIONE

Collegare il regolatore di riscaldamento alla rete elettrica. Sul display (A) appare la scritta OFF ad indicare che l'apparecchio è pronto per essere messo in funzione.

Premere il tasto START (B) per accendere il regolatore di riscaldamento. Sul display scompare la scritta OFF e appare la temperatura preimpostata di 40°C. Ha inizio la procedura di riscaldamento.

	<p>Mentre il materiale si scalda nel tubo di riscaldamento, una spia si illumina nel display temperatura. Questa rimane accesa per circa 2 minuti, fino a quando il materiale non ha raggiunto la temperatura impostata.</p>
	<p>Questa spia potrebbe illuminarsi ancora durante il lavoro. Il materiale in questo caso viene riscaldato di nuovo al fine di mantenere costante la temperatura di lavoro impostata. Se la spia non dovesse spegnersi e la qualità del prodotto spruzzato dovesse peggiorare, significa che per quel materiale deve essere usato un ugello più piccolo.</p>

4.4 REGOLAZIONE DELLA TEMPERATURA

Con i tasti a membrana \oplus e \ominus (C) si può aumentare o ridurre la temperatura ad incrementi di 1 °C (durante l'impostazione la scritta "°C" lampeggia). A tal fine, dopo aver impostato il valore desiderato, entro 3 secondi si deve premere il tasto START (B), altrimenti il regolatore di riscaldamento ritorna alla temperatura impostata prima. Una volta confermato con START, il segno "°C" smette di lampeggiare.

Se ora si tiene premuto uno dei tasti \oplus e \ominus , il valore nella finestra di visualizzazione cambia più rapidamente.

La regolazione può essere effettuata tra min. 20 °C e max. 60 °C. Entro questo intervallo è sempre possibile cambiare il valore in ognuna delle due direzioni.

La fase di riscaldamento può durare qualche minuto fino al raggiungimento della temperatura desiderata del materiale. Ciò dipende dalla temperatura iniziale del materiale e dell'ambiente.

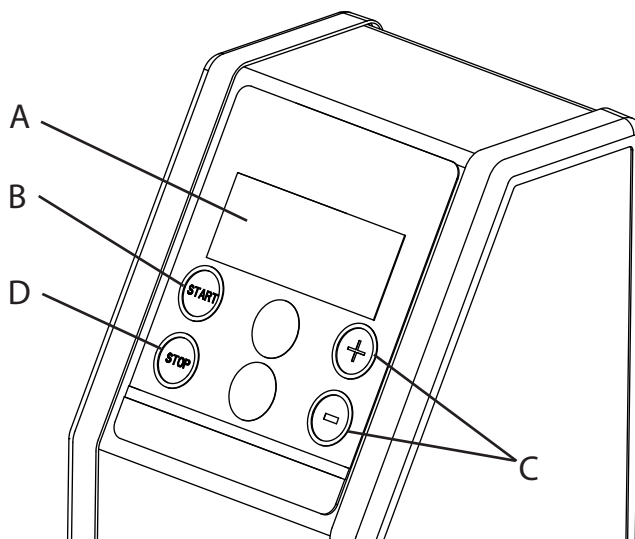
Si deve prevedere un tempo di riscaldamento compreso tra 3 e 8 minuti.

<p>Attenzione</p>	<p>Se la temperatura viene regolata su un valore maggiore di 43 °C, il valore visualizzato nella finestra inizia a lampeggiare. Un avvertimento del possibile pericolo di surriscaldamento.</p>
--------------------------	---

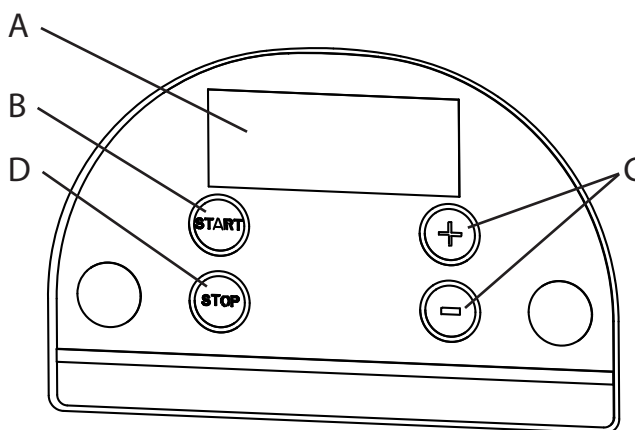
Per spegnere di nuovo il regolatore di riscaldamento, premere il tasto STOP (D). La temperatura selezionata viene salvata e riappare uguale al riavvio dell'apparecchio. Se tuttavia dovesse esservi un ammanco di corrente o venisse staccata la spina, la temperatura che apparirà all'accensione successiva sarà quella preimpostata di default, ovvero 40°C.

Ciò avviene per evitare il surriscaldamento accidentale di un materiale di copertura eventualmente sensibile.


TempSpray - H126




TempSpray - H326 / -H226



5 TRATTAMENTO GENERALE DEL TUBO FLESSIBILE AD ALTA PRESSIONE


 Pericolo	Pericolo di lesioni causate da un tubo ad alta pressione che perde. Sostituire immediatamente un tubo ad alta pressione danneggiato. Non riparare mai da soli un tubo ad alta pressione danneggiato!
--	--


 Attenzione	Il tubo flessibile ad alta pressione non può essere staccato dal tamburo del tubo flessibile o dalla scatola del regolatore come un normale tubo flessibile. Non aprire questo collegamento a vite.
--	---


Il tubo flessibile ad alta pressione va trattato con cura. Evitare curve troppo strette o ad angolo vivo; raggio di curvatura minimo circa 20 cm.


Proteggere il tubo flessibile ad alta pressione dal **calpestio**, da oggetti taglienti e da spigoli vivi.

Non tirare mai dal tubo flessibile ad alta pressione per spostare l'apparecchio.

 i	Svolgere completamente i tubi flessibili di riscaldamento.
---	--


 i	Il modo migliore per lavorare con il tubo flessibile ad alta pressione su ponteggi è quello di condurlo sempre all'esterno del ponteggio o dell'impalcatura.
---	---

 i	L'utilizzo di tubi flessibili obsoleti incrementa il rischio di danneggiamento. Wagner raccomanda di sostituire il tubo flessibile una volta trascorsi sei anni.
---	--

 i	Per ragioni di funzionalità, sicurezza e durata dell'apparecchio occorre utilizzare esclusivamente tubi flessibili ad alta pressione WAGNER.
---	--

6 INTERRUZIONE DEL LAVORO

Prima di lunghe pause, depressurizzare il tubo flessibile e spegnere il riscaldamento.


 i	Se si usano materiali di copertura ad essiccazione rapida o a due componenti, per evitare notevoli complicazioni o anche danni l'apparecchio va pulito e lavato entro il tempo di passivazione usando un detergente adatto. Importante: attraverso il riscaldamento, la durata di lavorabilità del materiale potrebbe modificarsi. Consultate a questo scopo il produttore del materiale.
---	---


7 PULIZIA DELL'APPARECCHIO


Un'accurata pulizia è la migliore garanzia per un corretto funzionamento dell'apparecchio. È necessario impedire che i residui di materiale di copertura di essiccino e si incrostino all'interno dell'apparecchio.


Al termine del lavoro di spruzzatura occorre pulire l'apparecchio lavandolo con un solvente adatto.


Il solvente usato per la pulizia (usare solo solventi con punto di infiammabilità maggiore di 21 °C) deve essere compatibile con il materiale di copertura.

 Pericolo	Per la pulizia con solventi (eccetto acqua) -> Spegnere sempre il riscaldamento.
--	---


 Pericolo	Non immergere il tubo flessibile in solventi. Detergere l'esterno del tubo flessibile solamente con un panno imbevuto.
---	--

 Pericolo	I recipienti dei solventi (eccetto acqua) devono essere collegati a terra.
--	--

 Pericolo	Cautela! Non pompare né spruzzare in un recipiente con piccola apertura (cocchiume)! Vedi le norme di sicurezza. Nei lavaggi senza ugello ridurre la pressione a circa 20 bar.
--	--

 i	In caso di materiali di copertura diluibili in acqua, l'uso di acqua calda migliora la pulizia. A tal fine il tubo flessibile di riscaldamento può essere acceso.
---	---



7.1 PULIZIA DELL'ESTERNO DELL'APPARECCHIO

 Pericolo	Dapprima disinserire la spina di rete dalla presa di corrente. Pericolo di cortocircuito dovuto alla penetrazione di acqua! Non pulire mai l'apparecchio con unità a getto liquido o a getto di vapore ad alta pressione.
--	---

Pulire l'esterno dell'apparecchio con un panno imbevuto di un detergente adatto.

8 MANUTENZIONE

8.1 MANUTENZIONE GENERALE



	<p>Le direttive dell'istituto di assicurazione contro gli infortuni sul lavoro prescrivono un controllo annuale anche per apparecchi a getto di liquido e la relativa prova.</p>
	<p>Della manutenzione dell'apparecchio si può incaricare il personale di assistenza WAGNER. Con il contratto di assistenza e/o i pacchetti di manutenzione si possono pattuire condizioni favorevoli.</p>


Controlli minimi da eseguire prima della messa in servizio

1. Controllare se il tubo flessibile ad alta pressione, il cavo di allacciamento con spina sono danneggiati.

Controllare visivamente il tubo flessibile ad alta pressione verificando che non possieda crepe o tagli, in particolare sul tratto in prossimità del raccordo.

Controlli regolari

1. I dadi a risvolto devono poter essere ruotati liberamente. La resistenza elettrica dell'intero filo deve essere minore di 1 megaohm (TempSpray-H326 e TempSpray-H226) o di 2 ohm (TempSpray-H126).
2. Verifica dello stato del conduttore di riscaldamento
Premete e tenete premuto a questo scopo il tasto "START" e  insieme, cliccando contemporaneamente il tasto . Se sul display appare la scritta "0A", il conduttore di riscaldamento è a posto. Se invece appare un altro valore seguito da "A" (es. 5A), vi preghiamo di rivolgervi all'assistenza Wagner perché venga eseguito un controllo dell'isolamento.
3. Controllare l'isolamento del filo di riscaldamento con un apposito apparecchio di prova a min. 1.000 V.

 Attenzione	<p>Far eseguire tutti i controlli elettrici dal personale di assistenza WAGNER.</p>
---	---

9 RIPARAZIONE DELL'APPARECCHIO



Pericolo

Spegnere l'apparecchio.
Prima di qualsiasi riparazione – disinserire la spina di rete dalla presa di corrente.

A causa degli attrezzi speciali necessari, la riparazione del filo di riscaldamento e del suo passante deve essere eseguita solo dal personale di assistenza WAGNER.

A causa del conduttore di riscaldamento al suo interno, anche la sostituzione del tubo flessibile ad alta pressione deve essere eseguita dal personale di assistenza WAGNER.

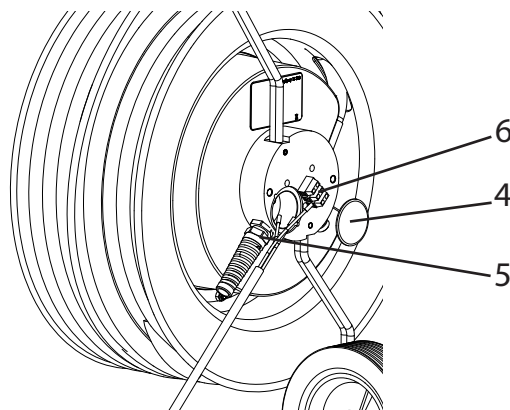
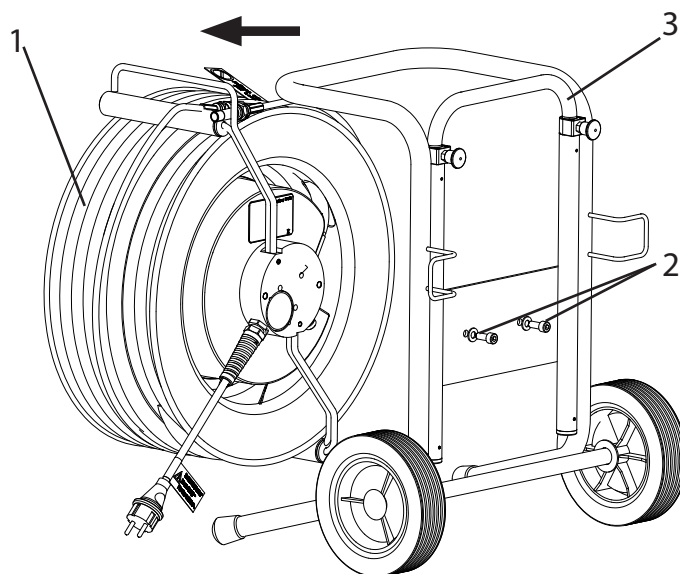
La frusta a tubo flessibile del TempSpray-H326 e - H226 può essere sostituita senza problemi.

9.1 TEMPSPRAY-H326 / -H226 SOSTITUZIONE DEL CAVO DI ALIMENTAZIONE ELETTRICA



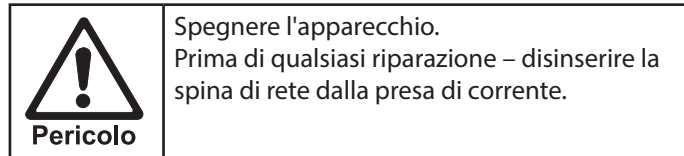
Pericolo

Spegnere l'apparecchio.
Prima di qualsiasi riparazione – disinserire la spina di rete dalla presa di corrente.
I lavori e le riparazioni alle apparecchiature elettriche devono essere eseguiti solo da un elettricista specializzato. Wagner declina qualsiasi responsabilità in caso di installazione irregolare o errata.

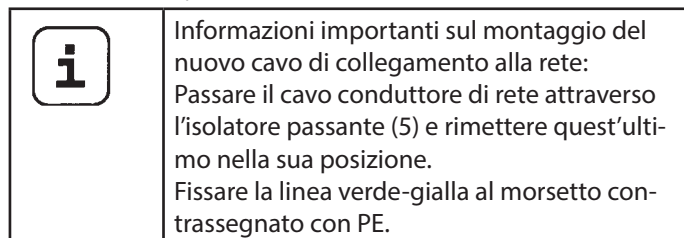


1. Smontare il tamburo del tubo flessibile (1) svitando le 2 viti (2) del carrello (3).
2. Asportare con un cacciavite la copertura in plastica (4).
3. Sbloccare il raccordo filettato per cavo (5).
Staccare il cavo di rete (6) dalla morsettiera.
4. Sostituire il cavo di rete (fissare la linea verde-gialla al morsetto contrassegnato con PE).
(Con la spina protetta contro gli spruzzi d'acqua usare solo un cavo di rete omologato con sigla di identificazione H07-RNF)
5. Montare accuratamente le coperture di plastica.
6. Fissare di nuovo il tamburo del tubo flessibile al carrello.

9.2 TEMPSPRAY-H126 SOSTITUZIONE DEL CAVO DI ALIMENTAZIONE ELETTRICA

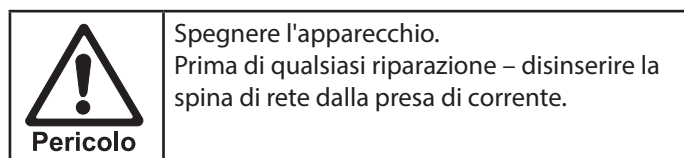


1. Sbloccare il raccordo filettato per cavo (1).
2. Rimuovere i tappini di copertura (2).
3. Svitare tutte e quattro le viti (3) e rimuovere delicatamente la parete sinistra della scatola (4).
Attenzione: Collegare il quadro di controllo con la parte destra della scatola.
4. Staccare il cavo di rete (6) dal morsetto (7) e sostituirlo.
(Con la spina protetta contro gli spruzzi d'acqua usare solo un cavo di rete omologato con sigla di identificazione H07-RNF)

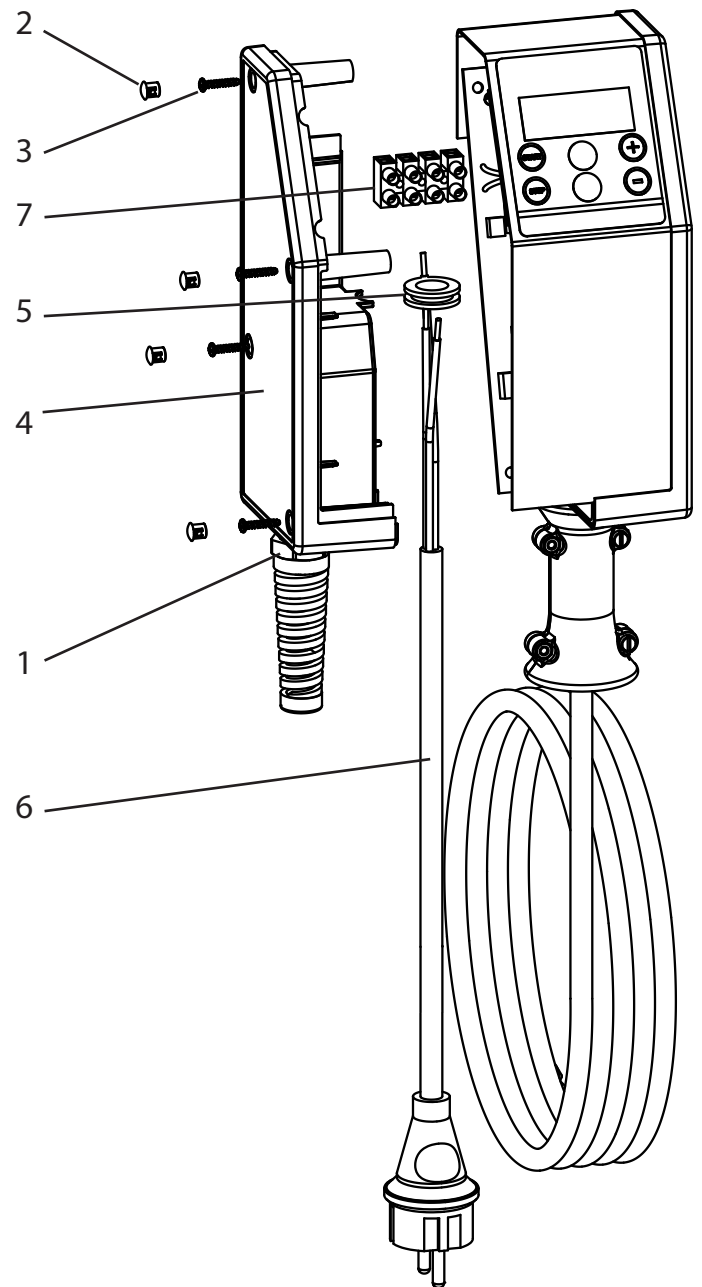


5. Rimontare delicatamente la porzione di scatola (4).
Attenzione: assicurarsi di non schiacciare nessun cavo! La piastra a circuito stampato deve trovarsi nei binari di guida e la guarnizione a sezione circolare non deve attorcigliarsi.
6. Rimontare le viti (3) e i tappini di copertura (2).

9.3 VERIFICA DELL'ISOLAMENTO CON 1000 VOLT DC DURANTE IL CONTROLLO APPARECCHIO DA PARTE DELL'ASSISTENZA



1. Aprite la scatola come descritto al paragrafo 9.2.
2. Staccare uno dei due conduttori di riscaldamento dal morsetto e collegarlo con un polo dello strumento di controllo alta tensione.
3. Collegare l'altro polo dello strumento di controllo con la massa della scatola passante ed effettuare la prova.



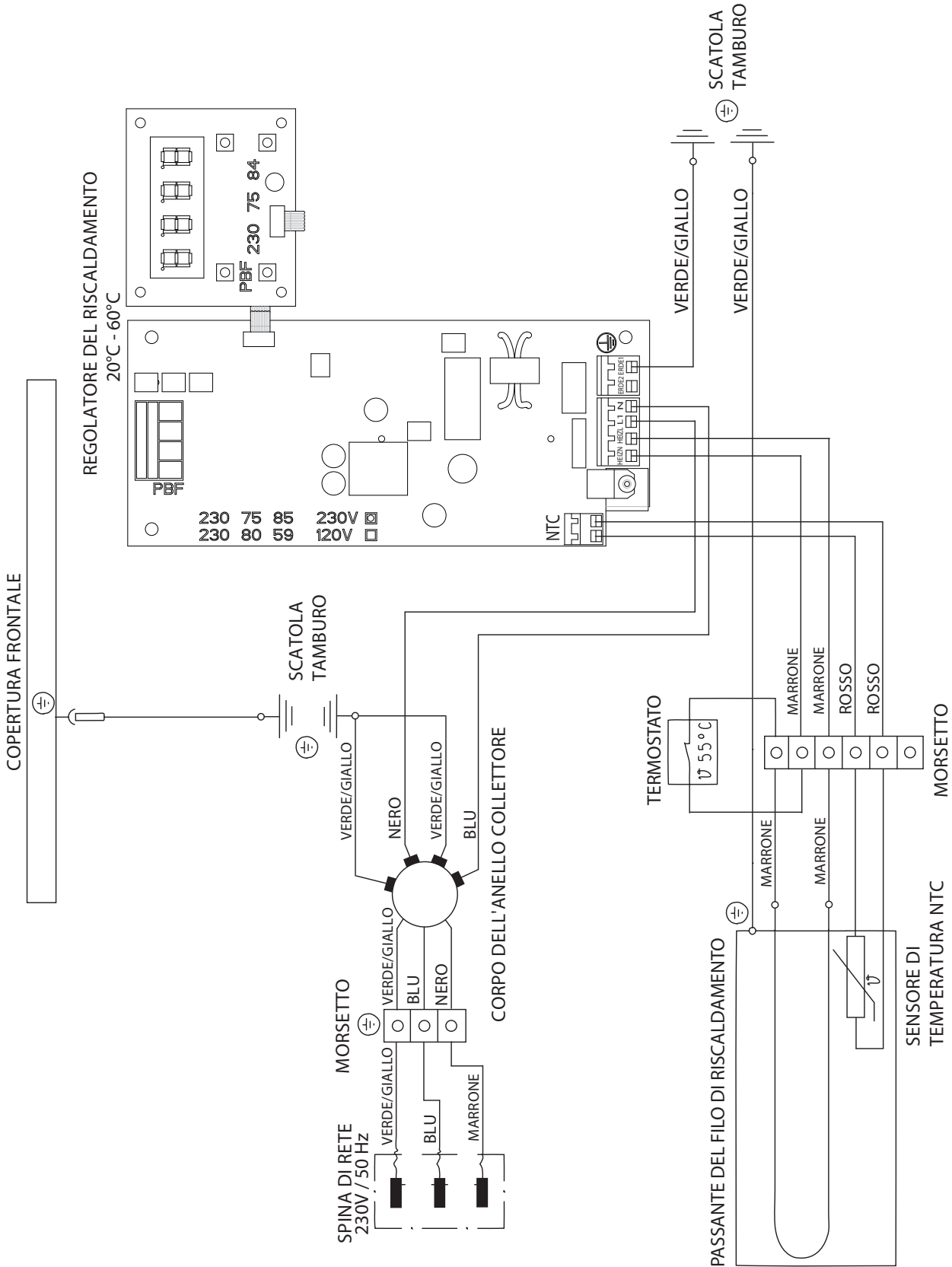
9.4 ELIMINAZIONE DI ANOMALIE

CODICE ERRORE VISUALIZZATO	POSSIBILE CAUSA	MISURE DA ADOTTARE PER ELIMINARE L'ANOMALIA
Err0	La corrente di guasto è stata superata (ca. 33mA) e il salvavita è scattato: <ul style="list-style-type: none"> • Isolamento dei conduttori di riscaldamento nel tubo difettosa • Il cavo si è staccato • È penetrata dell'acqua nell'app 	Contattare il Servizio Clienti della Wagner
Err1	Guasto elettronico - comunicazione assente tra le schede	Staccate l'apparecchio dalla rete. Attendete circa 30 secondi e riaccendete. Qualora il codice di errore venga visualizzato di nuovo, contattare il Servizio Clienti della Wagner.
Err2	La scheda di comando non riceve alcun segnale di risposta	Staccate l'apparecchio dalla rete. Attendete circa 30 secondi e riaccendete. Qualora il codice di errore venga visualizzato di nuovo, contattare il Servizio Clienti della Wagner.
Err3	Il circuito integrato non riceve alcun segnale di risposta / un'informazione non arriva alla scheda di comando Il cavo è schiacciato nella scatola	Staccate l'apparecchio dalla rete. Attendete circa 30 secondi e riaccendete. Qualora il codice di errore venga visualizzato di nuovo, contattare il Servizio Clienti della Wagner. Far aprire la scatola da un elettricista e controllare i cavi.
Err4	Resistenza di riscaldamento troppo elevata: il flusso di corrente nel conduttore di riscaldamento è interrotto È scattata la protezione da sovratemperatura	Staccate l'apparecchio dalla rete. Attendete circa 30 secondi e riaccendete. Qualora il codice di errore venga visualizzato di nuovo, contattare il Servizio Clienti della Wagner.
Err5	Resistenza di riscaldamento troppo bassa: Cortocircuito nel filo di riscaldamento	Staccate l'apparecchio dalla rete. Attendete circa 30 secondi e riaccendete. Qualora il codice di errore venga visualizzato di nuovo, contattare il Servizio Clienti della Wagner.
La temperatura è indicata in °F invece che in °C	Il display temperatura è impostato sui Fahrenheit	Premere contemporaneamente "START" e "⊖" per commutare la visualizzazione in °C.

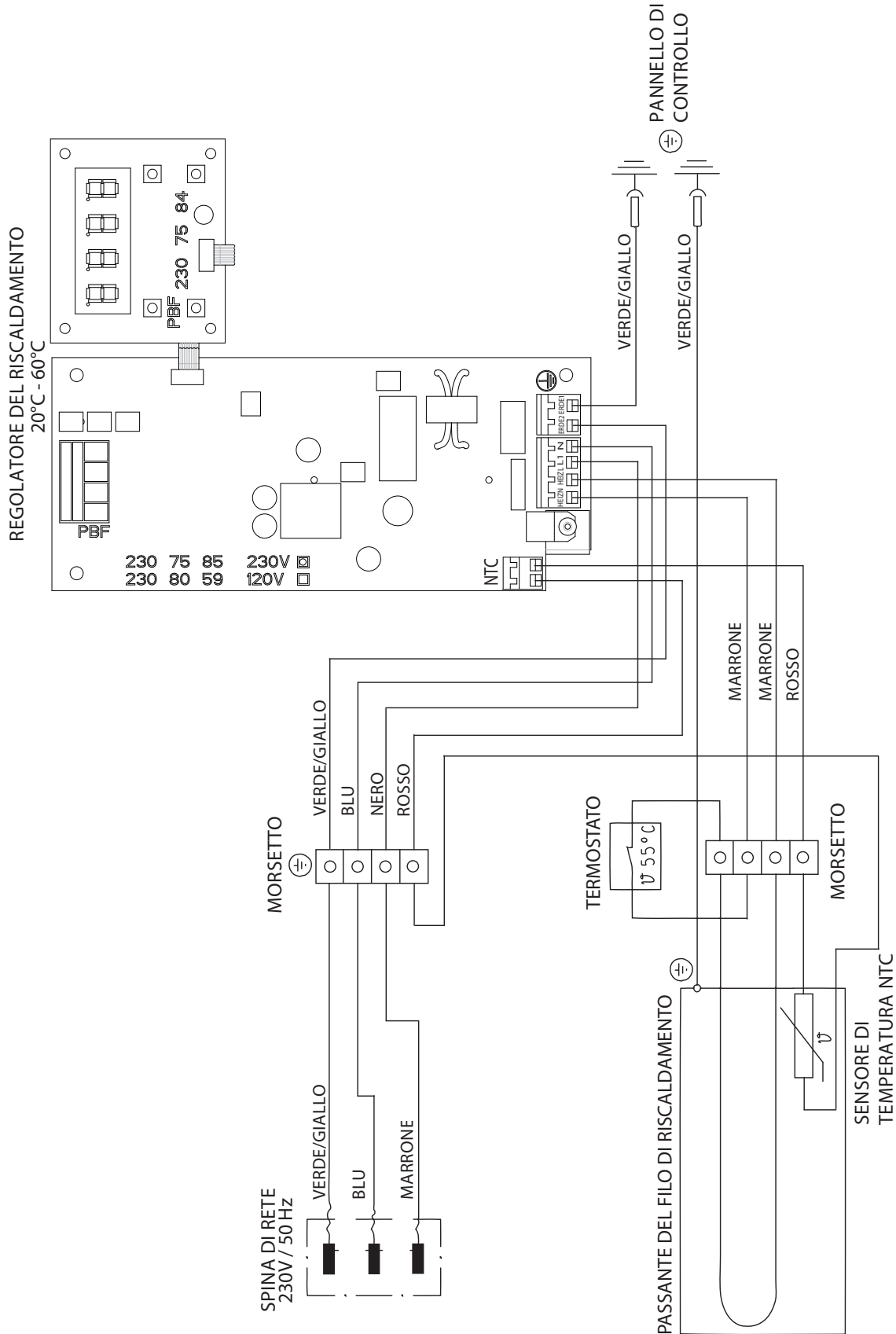


Per tutti i succitati errori un lavoro iniziato può ancora essere terminato anche se il sistema di riscaldamento TempSpray si spegne.

9.5 SCHEMA ELETTRICO TEMPSPRAY-H326 / -H226



9.6 SCHEMA ELETTRICO TEMPSPRAY-H126



10 RICAMBI ED ACCESSORI

10.1 ACCESSORI TEMPSPRAY

POS.	N° ORD.	NOME
1	2368 269	Aerografo AirCoat AC 4500 Pro comprensiva di tappo blu per aria (per materiali idrosolubili), supporto e ugello
2	0344 905	Tubo flessibile dell'aria 10 m per aerografo AirCoat con TempSpray-H126
3	0252 910	Kit di montaggio regolatore AirCoat per Finish 270/250
4	0340 250	Kit di montaggio regolatore AirCoat per apparecchi Superfinish
5	0097 201	Bocchettone doppio F:1/4" M: M16x1,5
6	9956 257	Salvavita 230 V / 16 A (montaggio da effettuarsi da un elettricista)
7	2312 909	Salvavita 230 V / 16 A completo di cavo di rete (3 m)

10.2 PANORAMICA VERSIONI TEMPSPRAY E SPRAYPACK

N° ORD.	NOME
2311 659	TempSpray -H126 230V
2311 660	TempSpray -H226 230V
2311 661	TempSpray -H326 230V
2311 852	Spraypacks: TempSpray -H126
2311 853	TempSpray -H226
2311 854	TempSpray -H326

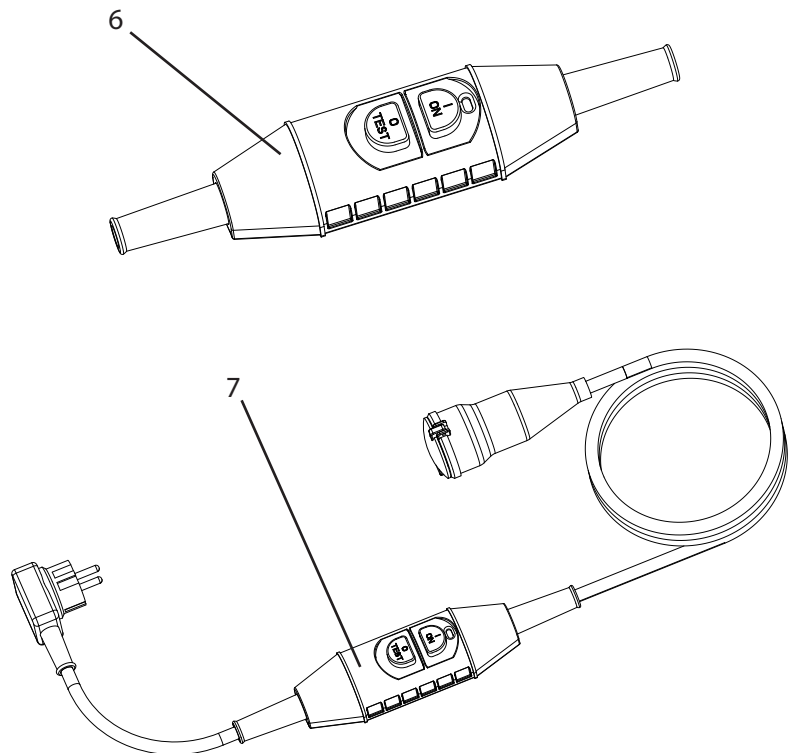
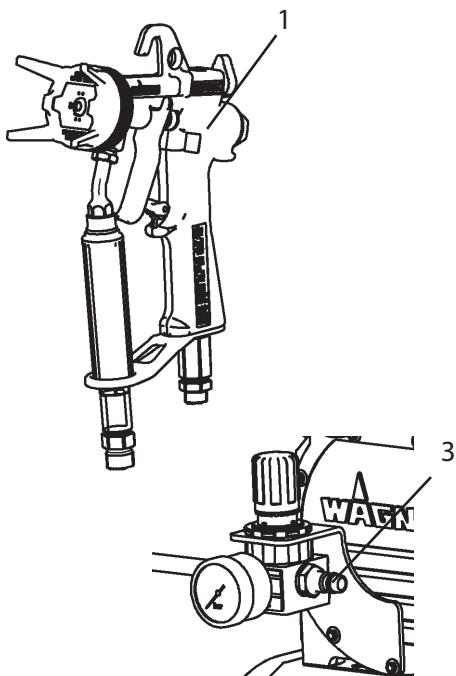


Figura degli accessori

10.3 ELENCO DEI RICAMBI TEMPSPRAY-H326 / -H226

POS.	N° ORD.	NOME
	2311 664	Copertura frontale cpl. (Pos. 1-7,33,34,36,38)
1	2311 069	Display
2	2307 584	Frontalino regolatore di riscaldamento
3	9920 123	Rondella A3,2 DIN 126 (PA)(4)
4	9903 343	Vite autoformante M3x6 DIN 7500 (4)
5	2309 735	Connettore
6	9920 104	Rondella A4,2 DIN 125 (4)
7	9922 101	Rondella dentata
8	2311 139	Spazzola di carbone (4)
9	9903 322	Vite autoformante M4x10 DIN 7500 (14)
10	9955 041	Manicotto passacavi (2)
11	2312 445	Guarnizione
12	9990 374	Impugnatura M10
13	2312 295	Coperchio (2)
14	9920 106	Rondella A10,5 DIN 125
15	2312 297	Rullo (2)
16	9903 347	Vite a testa svasata con calotta M10x20
17	2311 258	Guida tubo
	2315 901	Guida tubo cpl. (Pos. 13,15,17)
18	9900 106	Vite a testa esagonale M6x12 DIN933
19	9990 232	Staffa per tubi
20	2312 296	Guida rullo
	2316 034	Guida rullo cpl. (Pos. 13,15,20)
21	2311 168	Guscio del tamburo posteriore
22	9910 204	Dado esagonale M6 DIN985(5)
23	2311 167	Guscio del tamburo anteriore
24	9900 108	Vite a testa esagonale M6x20 DIN933 (4)
25	9994 962	Cuscinetto radente
26	2311 002	Scatola tamburo
27	9920 614	Rasamento (2)
28	9922 535	Anello di sicurezza (2)
29	2311 171	Termostato
30	2307 585	Organo di comando regolatore di riscaldamento 230 V
31	2306 244	Morsettiera (6 posti)
32	2311 150	Giunto a cerniera kpl.
33	9921 902	Rondella di sicurezza D6 DIN 6799

POS.	N° ORD.	NOME
34	2311 153	Asta filettata
35	2311 148	Tubo cpl.
36	9901 319	Inserto filettato
37	9906 003	Vite autoformante M6x25 DIN 7500 (4)
38	2312 233	Manopola a crociera
39	2311 144	Anello di chiusura
40	2311 143	Anello isolante (3)
41	2311 142	Anello collettore (3)
42	2309 732	Strisce di guarnizione in feltro
43	9901 114	Spina filettata M5x6 DIN 916 (2)
44	2309 733	Manicotto termorestringente (3)
45	9900 743	Vite a testa cilindrica M4x60 DIN 84 A (3)
46	0252 455	Miniraster
47	2311 656 2311 657	Tubo flessibile di riscaldamento cpl. (H226) Tubo flessibile di riscaldamento cpl. (H326)
48	0367 561	Raccordo doppio
49	9984 458	Frusta a tubo flessibile
50	9984 590	Frusta a tubo flessibile cpl.
51	9900 318	Vite a testa cilindrica M8x20 DIN 912 (2)
52	9920 102	Rondella (2)
53	2311 248	Carrello avvolgitubo completo
54	2312 294	Coperchio
55	9950 212	Morsettiera (3 posti)
56	9952 685	Passacavo filettato con protezione anti-schiacciamento
57	0261 352	Cavo di allacciamento dell'apparecchio
58	0344 425	Etichetta adesiva cavo di rete
59	2311 145	Supporto
	2315 770	Supporto cpl. (Pos. 39-45, 54-59, 61-63)
60	9990 866	Cappuccio di gomma (2)
61	0341 350	Raccordo doppio
62	9970 103	Anello di tenuta
63	2309 734	Manicotto termorestringente



Il numero tra parentesi indica la quantità totale di una componente nel gruppo di montaggio.
Il codice d'ordine corrisponde al rispettivo pezzo.
Si prega di indicare al momento dell'ordine anche il numero di pezzi necessari.

TempSpray-H326 / -H226 / -H126

RICAMBI ED ACCESSORI

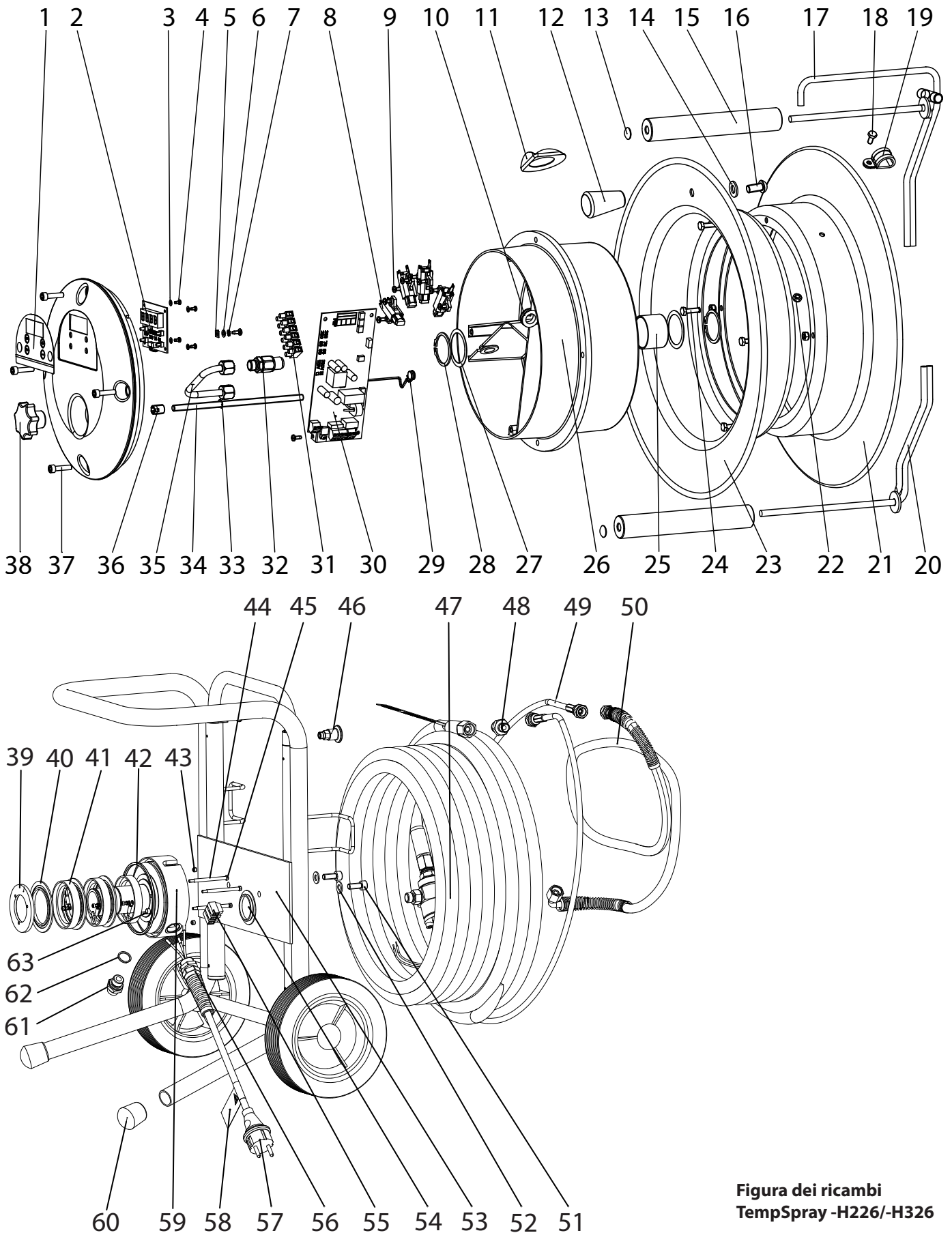


Figura dei ricambi
TempSpray -H226/-H326

10.4 ELENCO DEI RICAMBI TUBO FLESSIBILE DI RISCALDAMENTO TEMPSPRAY-H326 / -H226

POS.	N° ORD.	NOME
1	2312 111	Cavetto marrone (2)
2	2313 390	Bussola (2)
3	9900 325	Vite a testa cilindrica M6x16 DIN 912 (4)
4	2311 137	Piastra di spinta
5	9984 506	Tubo flessibile ad alta pressione DN10-15m (H226)
	9984 515	Tubo flessibile ad alta pressione DN10-30m (H326)
6	3054 990	Manicotto terminale per cavetto (2)
7	2312 199	Tubetto isolante (2)
8	2312 110	Cavetto verde/giallo
9	2311 136	Sensore di chiusura
10	9900 392	Vite a testa cilindrica M4x6 DIN 912 (4)
11	9922 101	Rondella dentata A4,3 DIN6797
12	2308 061	Sensore di temperatura NTC

14	2312 285	Filo di riscaldamento (H226)
	2312 115	Filo di riscaldamento (H326)
15	2308 887	Raccordo doppio
16	9970 103	Anello di tenuta (2)
17	0341 464	Supporti tubo
18	2311 135	Scatola passante
19	0341 331	Anello di tenuta
20	2311 134	Passafile
21	9923 513	Molla a tazza (12)
22	0335 320	Elemento di spinta (2)
23	2309 790	Guarnizione a manicotto (2)
24	0149 397	Guarnizione (2)
25	9971 003	O-ring (2)
26	0344 431	Elemento filettato (2)
27	9971 189	O-ring (2)
28	0344 432	Elemento filettato (2)

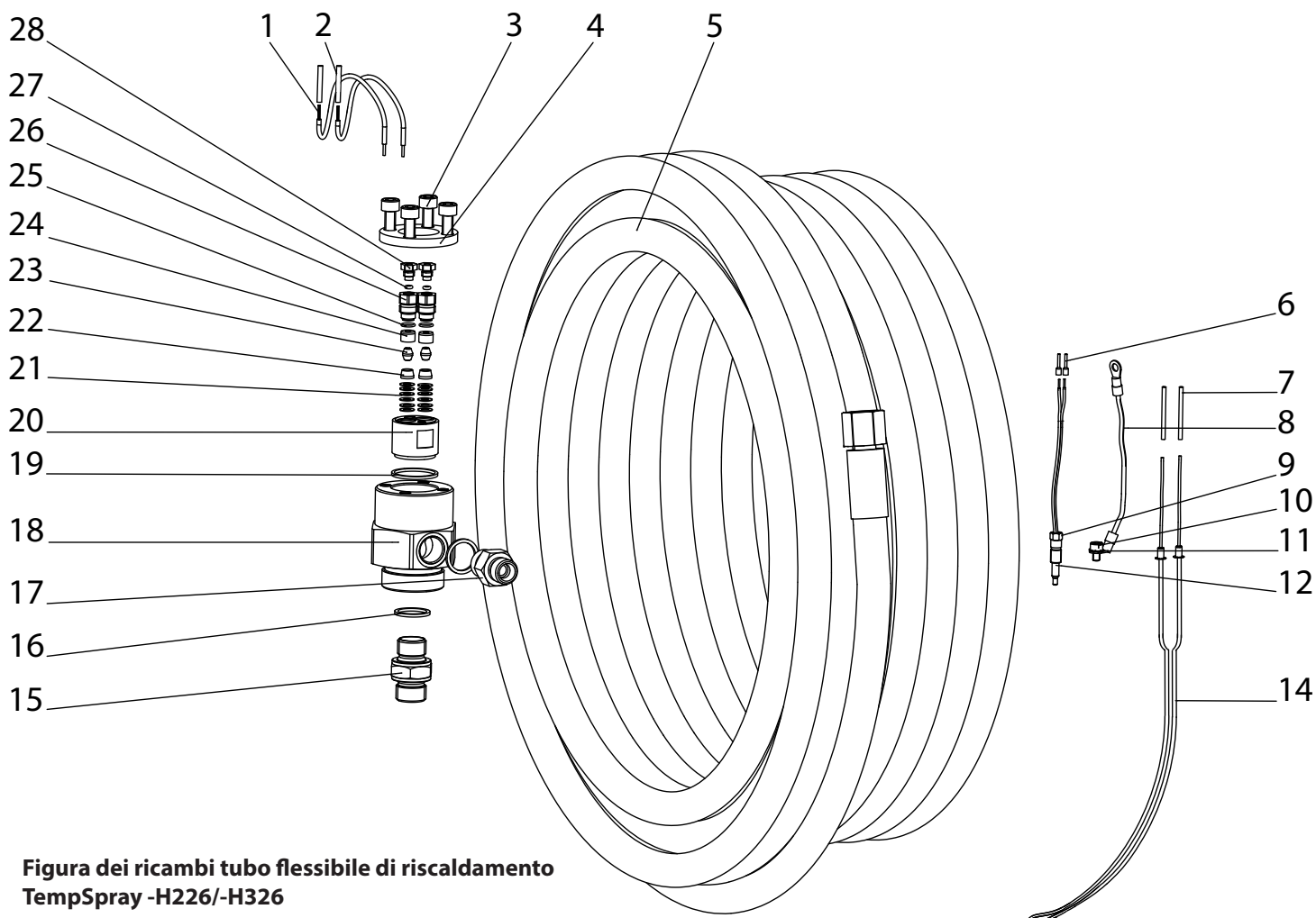


Figura dei ricambi tubo flessibile di riscaldamento TempSpray -H226/-H326

10.5 ELENCO DEI RICAMBI TEMPSPRAY-H126

POS.	N° ORD.	NOME
1	9990 864	Coperchio (4)
2	9905 115	Vite a testa svasata con calotta D 3,17x16 (4)
3	2311 028	Parte laterale sinistra
4	9950 244	Morsettiera (4 posti) (2)
5	9955 041	Manicotto passacavi
6	9902 228	Vite mordente per lamiera 4,2x9,5 DIN7981
7	2311 699	Distanziale a tubo (4)
8	2307 584	Frontalino regolatore di riscaldamento
9	9920 123	Rondella A3,2 DIN125 (PA)(4)
10	9910 103	Dado esagonale M3 DIN934 (4)
11	9950 372	Simbolo di messa a terra
12	2311 083	Display
13	2311 138	Pannello di controllo

POS.	N° ORD.	NOME
14	9971 484	Guarnizione a sezione circolare (2)
15	2311 027	Parte laterale destra
16	2311 171	Termostato
17	2312 322	Logo Wagner
18	2307 585	Organo di comando regolatore di riscaldamento 230 V
19	2311 655	Tubo flessibile di riscaldamento cpl.
20	0344 408	Protezione antischiacciamento (2)
21	9900 711	Vite a testa cilindrica M 4x12 DIN 84 A (4)
22	9910 108	Dado esagonale M4 DIN934 (4)
23	0252 485	Cavo di allacciamento dell'apparecchio
24	0344 425	Etichetta adesiva cavo di rete
25	9952 685	Passacavo filettato con protezione anti-schiacciamento
26	9952 686	Dado esagonale

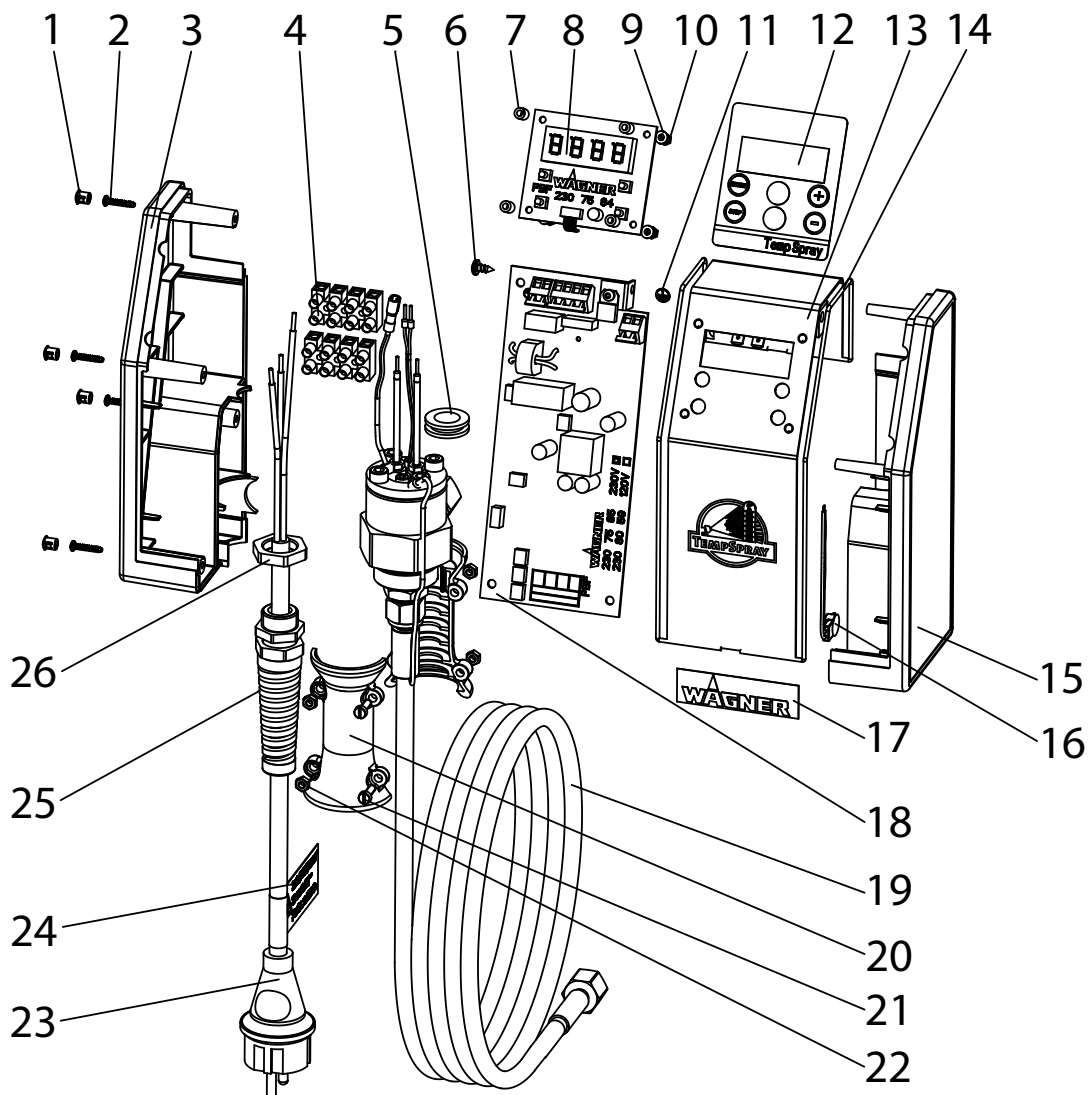


Figura dei ricambi TempSpray -H126

10.6 ELENCO DEI RICAMBI TUBO FLESSIBILE DI RISCALDAMENTO TEMPSPRAY-H126

POS.	N° ORD.	NOME
1	2313 432	Cavetto marrone (2)
2	2313 390	Bussola (2)
3	2312 113	Tubeetto isolante (2)
4	0344 432	Elemento filettato piccolo (2)
5	9971 189	O-ring (2)
6	0344 431	Elemento filettato (2)
7	9971 003	O-ring (2)
8	0149 397	Guarnizione (2)
9	2309 790	Guarnizione a manicotto (2)
10	0335 320	Elemento di spinta (2)
12	3054 990	Manicotto terminale per cavetto (4)
13	9900 325	Vite a testa cilindrica M6x16 DIN 912 (4)
14	2311 137	Piastra di spinta
15	2312 097	Cavetto verde/giallo
16	2311 136	Sensore di chiusura
17	9900 392	Vite a testa cilindrica M4x6 DIN 912
18	9922 101	Rondella dentata A4,3 DIN6797
19	2308 061	Sensore di temperatura NTC
20	9923 513	Molla a tazza (12)
21	2311 134	Passafilo
22	0341 331	Anello di tenuta
23	2311 135	Scatola passante
24	0344 273	Raccordo filettato girevole (1/4" NPSM)
25	9970 103	Anello di tenuta (2)
26	0104 475	Nipplo doppio
27	2312 116	Filo di riscaldamento
28	0344 290	Tubo flessibile ad alta pressione

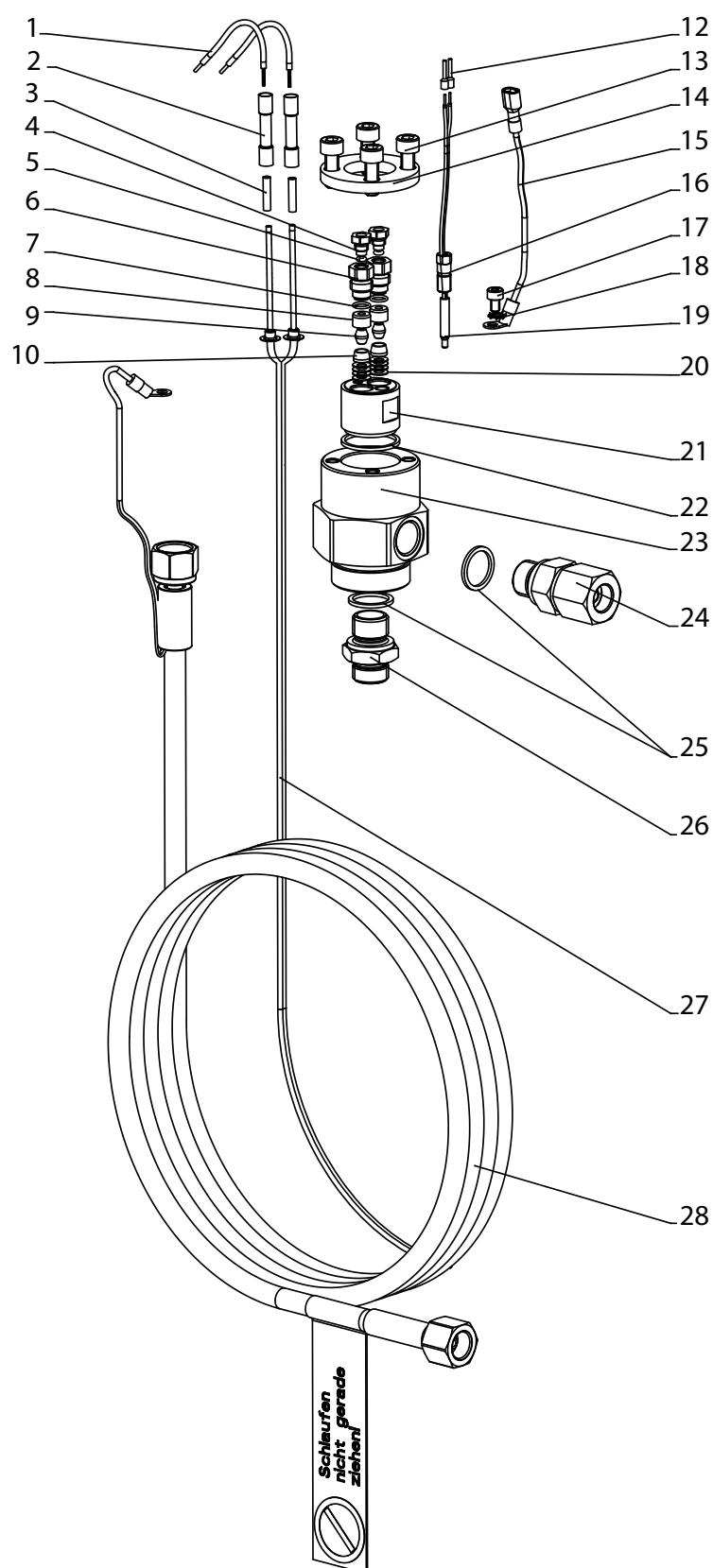


Figura dei ricambi tubo flessibile di riscaldamento TempSpray-H126

CONTROLLO DELL'APPARECCHIO

All'occorrenza, e tuttavia almeno ogni 6 mesi, per motivi di sicurezza consigliamo di far controllare da un esperto se il sicuro funzionamento futuro è garantito.

In caso di apparecchi inattivi è possibile rimandare il controllo fino alla successiva messa in funzione.

Inoltre, è necessario osservare anche tutte le disposizioni nazionali (eventualmente divergenti) sul controllo e sulla manutenzione.

Per domande rivolgersi ai centri servizio clienti della ditta Wagner.

AVVERTENZA IMPORTANTE SULLA RESPONSABILITÀ CIVILE DEL PRODUTTORE

In base a una direttiva UE, il produttore risponde illimitatamente dei difetti del prodotto soltanto se tutti i componenti sono di sua produzione o sono stati da lui approvati e se gli apparecchi sono stati montati e utilizzati correttamente. L'utilizzo di accessori e ricambi di terze parti può far decadere interamente o parzialmente la garanzia quando l'uso di tali accessori o ricambi determina un difetto del prodotto. In casi estremi, le autorità competenti possono vietare l'uso dell'intero apparecchio.

Con gli accessori ed i ricambi originali WAGNER si ha la garanzia del rispetto di tutte le norme di sicurezza.

NORME PER LO SMALTIMENTO

Ai sensi della direttiva europea 2002/96/CE sullo smaltimento di apparecchi elettrici vecchi e della sua attuazione in diritto nazionale, questo prodotto non va smaltito insieme ai rifiuti domestici, ma deve essere consegnato ad un centro di riciclaggio autorizzato!



L'apparecchio WAGNER viene ritirato da noi o dai nostri rappresentanti e smaltito nel rispetto dell'ambiente. In questo caso rivolgersi ai nostri centri di assistenza o ad una delle nostre rappresentanze o anche direttamente a noi.

DICHIARAZIONE DI GARANZIA

(edizione 01/02/2009)

1. Garanzia

Tutti gli apparecchi professionali Wagner di applicazione della vernice (di seguito chiamati "prodotti") sono stati accuratamente collaudati e testati e sono stati sottoposti a severissimi controlli da parte dell'assicurazione di qualità Wagner. Wagner fornisce pertanto una garanzia estesa esclusivamente all'utilizzatore industriale o professionale (di seguito chiamato "cliente") che ha acquistato il prodotto presso un rivenditore specializzato autorizzato; tale garanzia vale per i prodotti specificati in Internet alla pagina www.wagner-group.com/profi-guarantee.

Questa garanzia non limita i diritti per i vizi della cosa che possiede l'acquirente in base al contratto di acquisto né i diritti legali.

Forniamo la garanzia nella forma seguente: a nostra discrezione il prodotto - o i suoi singoli pezzi - sarà sostituito o riparato, oppure l'apparecchio sarà ritirato dietro rimborso del prezzo di acquisto. I costi per il materiale e la manodopera saranno a nostro carico. I prodotti o i pezzi sostituiti diventeranno di nostra proprietà.

2. Durata della garanzia e registrazione

Il periodo di garanzia è di 36 mesi, in caso di uso industriale o di uso che comporta pari sollecitazioni, come in particolare il funzionamento durante più turni di lavoro o il noleggio, la garanzia è di 12 mesi.

Anche per gli azionamenti che funzionano a benzina e aria forniamo 12 mesi di garanzia.

Il periodo di garanzia decorre dal giorno della consegna da parte del rivenditore specializzato autorizzato. Fa fede la data indicata sul documento di acquisto originale.

Per tutti i prodotti acquistati presso un rivenditore specializzato autorizzato a partire dallo 01/02/2009 la durata della garanzia si estende di 24 mesi se l'acquirente registra gli apparecchi, secondo le seguenti disposizioni, entro 4 settimane dal giorno della consegna da parte del rivenditore specializzato autorizzato.

La registrazione si effettua in Internet alla pagina www.wagner-group.com/profi-guarantee.

Come conferma vale il certificato di garanzia e il documento di acquisto originale da cui risulta la data dell'acquisto. La registrazione può essere effettuata solamente se l'acquirente fornisce la propria autorizzazione all'archiviazione dei dati personali che deve inserire per la registrazione.

Gli interventi in garanzia non estendono né rinnovano il termine di garanzia per il prodotto.

Allo scadere del relativo periodo di garanzia non è più possibile far valere alcun diritto di garanzia.

3. Espletamento

Se durante il periodo di garanzia appaiono difetti di materiale, di lavorazione o di prestazioni dell'apparecchio, allora si devono far valere immediatamente i diritti di garanzia, comunque non oltre un termine di 2 settimane.

Per l'espletamento della garanzia ci si può rivolgere al rivenditore specializzato autorizzato che ha consegnato l'apparecchio. I diritti di garanzia possono comunque essere fatti valere anche presso i nostri centri di assistenza riportati nel manuale d'uso. Il prodotto deve essere spedito o presentato insieme al documento di acquisto originale, che deve indicare la data di acquisto e la denominazione del prodotto. Per il ricorso al prolungamento della garanzia deve essere inoltre accluso il certificato di garanzia.

Sono a carico del cliente i costi e i rischi di perdita o danneggiamento del prodotto durante il percorso verso o da il centro che espleta i diritti di garanzia o che riconsegna il prodotto riparato.

4. Esclusione della garanzia

La garanzia non copre quanto segue:

- I pezzi che sono soggetti a naturale usura dovuta all'uso o ad altro, come pure difetti del prodotto riconducibili a naturale usura dovuta all'uso o ad altro. Questo vale in particolare per cavi, valvole, guarnizioni, ugelli, cilindri, pistoni, elementi dell'involucro che conducono il fluido, filtri, tubi flessibili, tenute, rotor, statori, ecc. I danni dovuti all'usura sono provocati in particolare da materiali di rivestimento smeriglianti, come per esempio dispersioni di colle in solventi acquosi, intonaci, mastici, colle, smalti, fondo al quarzo.
- In caso di difetti degli apparecchi dovuti al mancato rispetto delle istruzioni d'uso, utilizzo inappropriato o non corretto, montaggio sbagliato o messa in funzione errata da parte dell'acquirente o di terzi, utilizzo non conforme a quello prescritto, condizioni ambientali anomale, materiali di rivestimento non adatti, influssi chimici, elettrochimici o elettrici, condizioni di funzionamento inappropriate, funzionamento con tensione/frequenza elettrica errata, sovraccarico oppure manutenzione o pulizia insufficienti.
- In caso di difetti degli apparecchi che sono stati provocati dall'utilizzo di accessori, componenti integrativi o pezzi di ricambio che non sono pezzi originali Wagner.
- Prodotti in cui sono state effettuate modifiche o integrazioni.
- Prodotti in cui il numero di serie è stato rimosso o reso illeggibile.
- Prodotti in cui sono stati effettuati tentativi di riparazione da persone non autorizzate.
- Prodotti che si discostano lievemente dalla qualità standard di produzione e che sono irrilevanti per il valore e l'idoneità all'uso dell'apparecchio.
- Prodotti che sono stati disassemblati parzialmente o completamente.

5. Regolamenti integrativi

Le suddette garanzie valgono esclusivamente per i prodotti che sono acquistati in UE, CSI, Australia, presso un rivenditore specializzato autorizzato e che sono utilizzati all'interno del paese di riferimento.

Qualora dal controllo risulti che il danno non è coperto da garanzia, le spese di riparazione saranno a carico dell'acquirente.

Le suddette disposizioni regolano in modo conclusivo il rapporto giuridico con noi instaurato. Ulteriori diritti, in particolare per danni e perdite di qualsiasi tipo risultanti dal prodotto o dal suo uso, sono esclusi, tranne quelli nel campo di applicazione della legge sulla responsabilità civile da prodotto.

Rimangono intatti i diritti di garanzia per vizi della cosa nei confronti del rivenditore specializzato.

Per questa garanzia vale il diritto tedesco. La lingua del contratto è il tedesco. Nel caso in cui tra il testo in lingua tedesca e un altro testo in lingua straniera ci siano discrepanze di significato, ha la priorità il significato del testo in lingua tedesca.

J. Wagner GmbH
Division Professional Finishing
Otto Lilienthal Strasse 18
88677 Markdorf
Repubblica Federale Tedesca

Con riserva di modifiche · Printed in Germany

Dichiarazione di conformità UE

Dichiariamo sotto la nostra esclusiva responsabilità, che il presente prodotto corrisponde alle relative disposizioni seguenti:

2014/35/UE, 2014/30/UE, 2011/65/UE, 2012/19/UE

Norme armonizzate:

EN 60519-1, EN 60519-2, EN 60204-1, EN 61000-3-2,
EN 61000-3-3, EN 61000-6-1, EN 61000-6-3


La dichiarazione di conformità UE è allegata al prodotto.

Se necessario, può esserne richiesta una copia con il numero d'ordine **2313841**.

Oversættelse af den originale driftsvejledning

Advarsel!

Følg sikkerhedsanvisningerne til dit Airless-apparat

	 Advarsel
①	Sørg altid for, at varmeslangen har jordtilslutning. Apparatet er ikke i en eksplosionsbeskyttet udførelse -> Vær forsigtig ved brug af brændbare materialer
②	Før hver idrifttagning skal nedenstående punkter følges iht. driftsvejledningen: <ol style="list-style-type: none">1. Defekte apparater må ikke tages i brug.2. Sørg for jordforbindelse.3. Kontrollér tilladt driftstryk på Airless-apparat.4. Kontrollér, at alle forbindelsesdele er tætte.5. Brug personligt beskyttelsesudstyr (f.eks. handsker).
③	Anvisningerne om regelmæssig rengøring og vedligeholdelse af apparatet skal følges nøje. Overhold følgende regler før ethvert arbejde med apparatet og før enhver pause: <ol style="list-style-type: none">1. Udlign trykket i sprøjtepistolen og højtryksslangen.2. Sprøjtepistolen skal sikres med en sikringsarm på aftræksbøjlen.3. Sluk for apparatet.

Tænk altid på sikkerheden!

Indholdsfortegnelse

1	SIKKERHEDSFORSKRIFTER FOR MALESPRØJTNING	58			
1.1	Flammepunkt	58			
1.2	Eksplodingsbeskyttelse	58			
1.3	Eksplodings- og brandfare ved sprøjtning som følge af antændelseskilder	58			
1.4	Elektrostatisk opladning (gnist- eller flammedannelse)	58			
1.5	Jording af sprøjteemnet	58			
1.6	Beskyttelsesjording af varmeslangen	58			
1.7	Brug af apparatet på byggepladser og i værksteder	58			
1.8	Højtryksslange	59			
1.9	Personlig beskyttelse ved varmsprøjtning	59			
1.10	Rengøring af apparatet	59			
1.11	Rengøring af apparatet med opløsningsmiddel	59			
1.12	Arbejde på eller reparation af det elektriske udstyr	59			
1.13	Arbejde på elektriske komponenter	59			
1.14	Maks. driftstryk	59			
1.15	Opstilling	59			
2	ANVENDELSESOVERSIGT	60			
2.1	Anvendelsesområder	60			
2.2	Coatingmateriale	60			
2.2.1	Coatingmaterialer med additiver med skarpe kanter	60			
3	BESKRIVELSE AF APPARATET	60			
3.1	Apparaternes generelle funktion	60			
3.2	Enkeltkomponenter	61			
3.3	Transport	62			
3.4	Tekniske data TempSpray-H326	63			
3.5	Tekniske data TempSpray-H226	63			
3.6	Tekniske data TempSpray-H126	64			
4	IDRIFTTAGNING	65			
4.1	TempSpray-H326 og TempSpray-H226	65			
4.1.1	Tilslutning til elnettet	65			
4.1.2	Ved første idrifttagning				
	Rengøring for konserveringsmiddel	65			
4.2	TempSpray-H126	66			
4.2.1	Tilslutning til elnettet	66			
4.2.2	Ved første idrifttagning				
	Rengøring for konserveringsmiddel	66			
4.3	Tænd	67			
4.4	Temperaturindstilling	67			
5	GENEREL HÅNDTERING AF HØJTRYKSSLANGEN	68			
6	OPHOLD I ARBEJDET	68			
7	RENGØRING AF APPARATET	68			
7.1	Udvendig rengøring af apparatet	68			
8	VEDLIGEHOVELSE	68			
8.1	Generel vedligeholdelse	68			
9	REPARATIONER PÅ APPARATET	69			
9.1	TempSpray - H326 / -H226				
	Udskift netttilslutningskablet	69			
9.2	TempSpray-H126				
	Udskift netttilslutningskablet	70			
9.3	Isoleringstest med 100 Volt jævnstrøm ved kontrollen af apparatet udført af serviceafdelingen	70			
9.4	Hjælp ved problemer	71			
9.5	Eldiagram TempSpray-H326 / -H226	72			
9.6	Eldiagram TempSpray-H126	73			
10	RESERVEDELE OG TILBEHØR	74			
10.1	Tilbehør TempSpray	74			
10.2	Oversigt over TempSpray-versioner og Spraypacks	74			
10.3	Reservedelsliste TempSpray-H326 / -H226	75			
10.4	Reservedelsliste varmeslange				
	TempSpray-H326 / -H226	77			
10.5	Reservedelsliste TempSpray-H126	78			
10.6	Reservedelsliste varmeslange				
	TempSpray-H126	79			
	Kontrol af apparatet	80			
	Vigtig information om produktansvar	80			
	Bortskaffelsesansvisninger	80			
	Garantierklæring	80			
	CE - Erklæring	81			
	Europa – servicenet	108			

1 SIKKERHEDSFORSKRIFTER FOR MALESPRØJTNING


De lokale sikkerhedsbestemmelser skal følges. Sikkerhedstekniske krav til airless-sprøjtning er bl.a. reguleret i:

- a) Europæisk standard "Forstøvnings- og sprøjteudstyr for coatingmaterialer – Sikkerhedskrav" (EN 1953: 1998).


For at garantere en sikker omgang med Airless-højtrykssprøjteapparaterne skal du følge sikkerhedsanvisningerne fra producenten af dit Airless-apparat.

Ved brug af de her beskrevne varmslanger skal følgende ekstra sikkerhedsforskrifter følges:


1.1 FLAMMEPUNKT

 Advarsel	<p>Sprøjt kun med coatingmaterialer med et flammepunkt på 5 Kelvin større end den valgte varmetemperatur (dog mindst over 21 °C).</p> <p>Flammepunktet er den laveste temperatur, ved hvilken der dannes dampe af coatingmaterialet. Disse dampe er tilstrækkelige til at danne en antændelig forbindelse med den luft, der ligger over coatingmaterialet.</p>
--	--


1.2 EKSPLOSIONSBESKYTTELSE

 Advarsel	<p>Benyt ikke apparatet på driftssteder, der er omfattet af eksplosionsbeskyttelsesdirektivet.</p> <p>Apparatet er ikke i en eksplosionsbeskyttet udførelse.</p>
---	---

1.3 EKSPLOSIONS- OG BRANDFARE VED SPRØJTNING SOM FØLGE AF ANTÆNDELSESKILDER

 Advarsel	<p>Der må ikke være antændelseskilder i omgivelserne som f.eks. åben ild, cigaretter, cigarer og piber, gnister, glødetråde, varme overflader osv.</p>
---	--

1.4 ELEKTROSTATISK OPLADNING (GNIST- ELLER FLAMMEDANNELSE)

 Advarsel	<p>Coatingmaterialets strømningshastighed i slangen kan under visse omstændigheder medføre opladning med statisk elektricitet. Ved afladning kan der opstå gnister eller flammer. Derfor er det nødvendigt, at Airless-apparatet altid jordes forskriftsmæssigt.</p>
--	--

Statisk elektrisk opladning af sprøjtepipist og højtryksslange afledes via højtryksslangen. Derfor skal den elektriske modstand mellem højtryksslængens armaturer være mindre end eller lig med 1 megaohm.

Ved TempSpray-H126 må modstanden ikke være større end 2 ohm.


1.5 JORDING AF SPRØJTEEMNET

Sprøjteemnet, der skal bearbejdes, skal jordes for at undgå elektrostatisk opladning.

(Mure og vægge har som regel en naturlig jordforbindelse).


1.6 BESKYTTELSESJORDING AF VARMSLANGEN

I tilfælde af fejl (defekt varmeleder) skal der foretages sikring mod elektrisk stød gennem beskyttelsesjording af varmslangen. Dette sker ved at føre et nettilslutningskabel til en stikkontakt med beskyttelse (Schuko).


 Advarsel	<p>Det skal sikres, at jordingen af beskyttelseskontaktlåsen, som varmslangen skal tilsluttes, er installeret i henhold til forskrifterne og er funktionsdygtig.</p>
--	--

1.7 BRUG AF APPARATET PÅ BYGGEPLADSER OG I VÆRKSTEDER


Tilslutning til elnettet må kun ske gennem et særligt forsyningspunkt med en fejlstrømsanordning med $INF \leq 30$ mA.

	<p>I WAGNER-tilbehørskataloget finder du mobile elektriske personbeskyttelsesordninger, som også kan bruges med andre elektriske apparater.</p>
---	---


1.8 HØJTRYKSSLANGE

 Advarsel	<p>Pas på, fare for personskade ved injektion! Der kan opstå utætheder i højtryksslangen som følge af slid, kinkning og uhensigtsmæssig anvendelse. Gennem en utæthed kan der sprøjtes væske ind i huden.</p>
--	---


- Kontroller højtryksslangen hver gang inden brugen.
- Udskift straks en beskadiget højtryksslange.
- Reparer aldrig selv en defekt højtryksslange!
- Undgå kraftig bøjning eller skarpe knæk, mindste bøjningsradius er ca. 20 cm.
- **Kør ikke** over højtryksslangen, og beskyt den mod skarpe genstande og kanter.
- Træk aldrig i højtryksslangen for at flytte apparatet.
- Sno ikke højtryksslangen.
- Læg ikke højtryksslangen i opløsningsmiddel. Tør kun ydersiden med en våd klud.
- Læg højtryksslangen sådan, at ingen kan falde over den.

 i	<p>Af hensyn til funktion, sikkerhed og levetid anbefales det udelukkende at bruge originale WAGNER-højtryksslanger.</p>
--	--


1.9 PERSONLIG BESKYTTELSE VED VARMSPRØJTNING

 Advarsel	<p>Ved alt sprøjtearbejde med en temperaturindstilling på mere end 43 °C (displayet på betjeningspanelet blinker) skal der træffes passende beskyttelsesforanstaltninger mod forbrænding af hænderne. -> Brug beskyttelseshandsker. Vigtigt: Højtryksslangen, slangestykket og sprøjtepistolen (tilbehør) bliver varm! Det anbefales at bruge en sprøjtepistol med plastbeklædning.</p>
--	---

1.10 RENGØRING AF APPARATET

 Advarsel	<p>Fare for kortslutning som følge af indtrængende vand! Sprøjt aldrig apparatet med højtryks- eller damp-højtryksrensere.</p>
--	---

1.11 RENGØRING AF APPARATET MED OPLØSNINGSMIDDEL

 Advarsel	<p>Ved rengøring af apparatet med opløsningsmiddel må opvarmningen af varmeslangen ikke være aktiveret, da der kan dannes eksplosiv gas/luftblanding i slangen. Beholderen, som opløsningsmidlet skal pumpes ind i, skal jordes. Beholderen må ikke indeholde spunshuller, som der kan sprøjtes i (eksplosionsfare).</p>
--	--

1.12 ARBEJDE PÅ ELLER REPARATION AF DET ELEKTRISKE UDSTYR

Overlad kun dette til en elektriker. Vi påtager os intet ansvar for en fagmæssigt forkert installation.

1.13 ARBEJDE PÅ ELEKTRISKE KOMPONENTER

Træk altid netstikket ud af stikkontakten før sådanne arbejdsopgaver.

1.14 MAKS. DRIFTSTRYK

Det tilladte driftstryk for varmeslangerne udgør 25 MPa (250 bar). Brug ikke varmeslangerne på malingsprøjtepumpen med et højere driftstryk, hvis det ikke med sikkerhed blev begrænset til 25 MPa.

1.15 OPSTILLING


TempSpray-H326 og TempSpray-H226:
 Anbring varmeslangetromlen i nærheden af malingsprøjtepumpen, så der ikke er risiko for at falde.
 Anvend ikke varmeslangetromlen, hvis det elektriske tilslutningskabel er defekt.

TempSpray-H126:
 Monter kun regulatorhuset på en egnet og tilstrækkeligt fastmonteret apparattilslutningsstuds.
 Undlad at bruge varmeslangen, hvis nettilslutningskablet er defekt.

2 ANVENDELSESOVERSIGT

2.1 ANVENDELSESOMRÅDER

Varmslangerne TempSpray-H326, TempSpray-H226 og TempSpray-H126 er dimensioneret som tilbehør til Airless-male-sprøjteapparater, hvis driftstryk ikke overstiger det nominelle tryk i varmslangerne.

	<p>Ved enkelte elektronisk styrede Airless-apparater kan der ved brug af TempSpray-H126 forekomme funktionsfejl. Monter en pulsationsdæmper (f.eks. en 15 meter lang tekstilarmeret højtryksslange) mellem apparatet og varmslangen.</p>
--	--

Med varmslangerne kan du blandt andet opvarme vandbaseret maling til en temperatur fra 20 °C og op til ca. 60 °C, hvorved forstøvningen i Airless-dysen forbedres.

Derved bliver det muligt at reducere materialeforbrug og skabe et bedre sprøjtebillede. Dette er dog afhængigt af det udsprøjtede materiale og de indstillede parametre.

Varmslangerne kan bruges i både værksteder og på byggepladser.

Som følge af tværsnittet og brugslængden er TempSpray-H326 velegnet til højviskose medier ved udendørs brug.

TempSpray -H226 anbefales pga. sin kortere slange til mindre objekter og indvendige arbejder.

Begge slanger egner sig også til brug med en integreret farverulle.

Inden for lakering kan TempSpray -H326, -H226 og -H126 bruges, men især sikkerhedsforskrifterne vedrørende eksplosionsbeskyttelse skal følges.

TempSpray-H126 er dimensioneret specielt til lakering med tyndflydende coatingmateriale. Det lille slangetværsnit forøger brugervenligheden og reducerer den mængde maling, der skal bruges for at fylde slangen.

TempSpray-H126 er ikke egnet til højviskose medier og store dysestørrelser.

TempSpray varmslanger må ikke anvendes i områder, der falder ind under eksplosionsbeskyttelsesforordningen.

2.2 COATINGMATERIALE

Anvendelig maling/lak

Vandbaseret og opløsningsmiddelholdige lakker (bemærk flammepunktet) og lakfarver, tokomponent-coatingmaterialer (bemærk brugstiden), dispersionsmaling, latexmaling.

Forarbejdningen af andre coatingmaterialer må kun ske på WAGNERs anvisning, da holdbarheden og apparatets sikkerhed kan blive påvirket.



Vær opmærksom på Airless-kvaliteten ved de coatingmaterialer, der skal bruges.



Følg malingproducentens anvisninger (tekniske datablade til malingen): Bestemte typer maling ødelægges ved for kraftig opvarmning. Enkelte kan også blive meget tyktflydende ved opvarmning, så varmelederen i slangen bliver beskadiget.

Med varmeslangetromlen TempSpray-H326/H226 kan coatingmaterialerne forarbejdes med en viskositet på op til 25.000 mPas.

Varmslangen TempSpray-H126 er kun egnet til coatingmaterialer med en viskositet på mindre end 5.000 mPas.

2.2.1 COATINGMATERIALER MED ADDITIVER MED SKARPE KANTER

Disse partikler har en stærkt slidende indvirkning på slangen og den varmetråd, der findes i slangen. Derved reduceres levetiden.

3 BESKRIVELSE AF APPARATET

3.1 APPARATERNES GENERELLE FUNKTION

Her følger en kort forklaring af den tekniske konstruktion, så du bedre kan forstå apparatets funktion:

Alle 3 varmeslangen opvarmes via en elektrisk varmeleder, der findes indvendigt i slangen direkte i farvestrømmen.

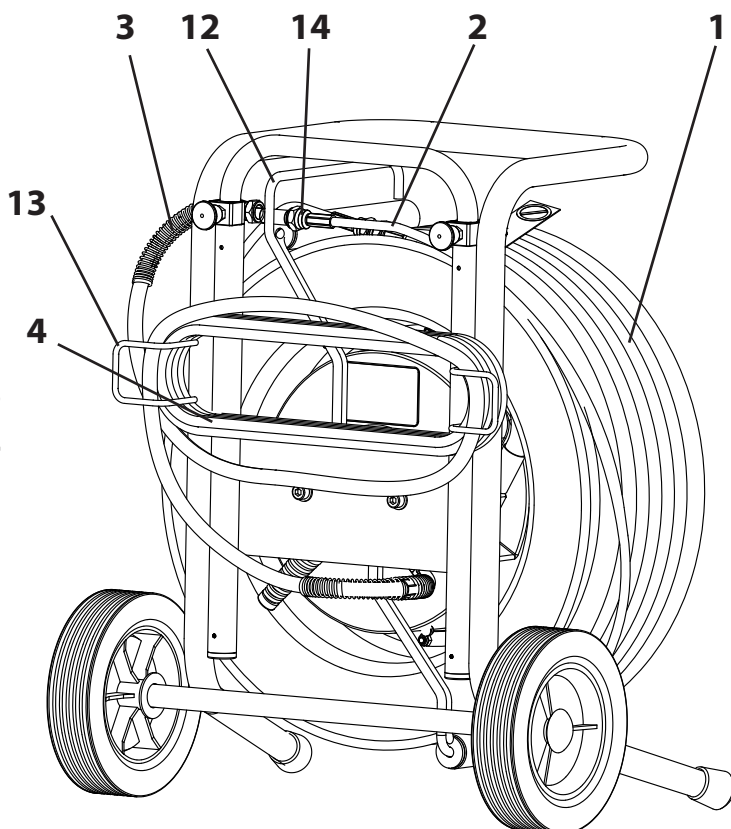
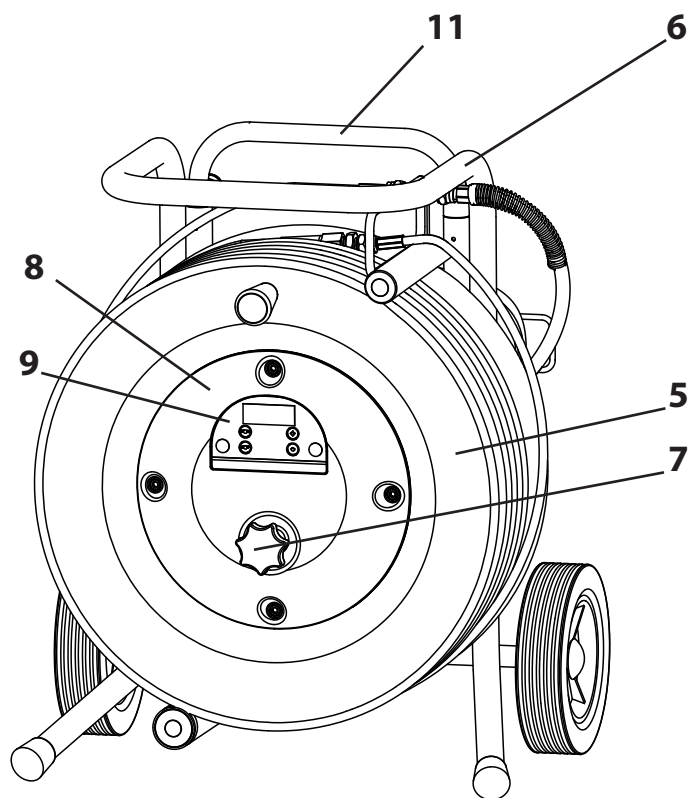
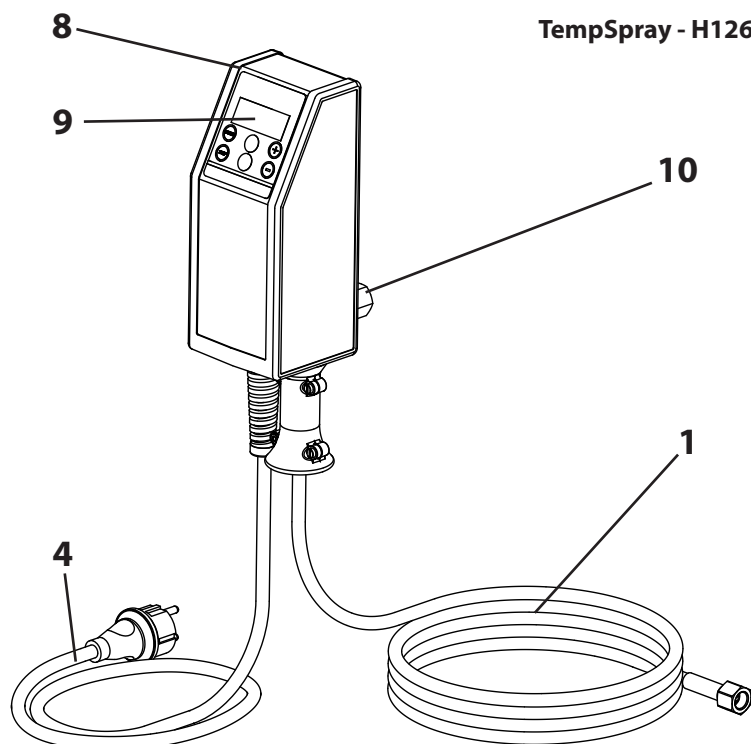
Der føres en elektrisk strøm gennem varmelederen, så denne opvarmes. Derved ændres den elektriske modstand direkte i forhold til temperaturen. Elektronikken i regulatorhuset måler konstant denne elektriske modstand og udregner derved varmeledertemperaturen uden en ekstra føler. Regulerings-elektronikken tilpasser strømmen således, at den indstillede temperatur kan holdes konstant.

Varmslangens ydelse er teknisk begrænset. Hvis volumengennemstrømningen er for høj (for stor dyse), eller materialernes temperaturer er meget lave før forarbejdningen, har det stor indvirkning. Og omgivelsestemperaturen har også stor indvirkning på varmslangernes opvarmningsevne.

De målte vejledende værdier er angivet i de tekniske data til hver enkelt varmeslange.

3.2 ENKELTKOMPONENTER

- 1 Højtryksslange
- 2 Slangestykke
- 3 Tilslutningsslangestykke
- 4 Nettilslutningskabel
- 5 Slangetromle
- 6 Slangetromle
- 7 Stophjul
- 8 Regulatorhus
- 9 Visnings- og betjeningsoverflade (display)
- 10 Tilslutningsforskruing (TempSpray-H126)
- 11 Teleskopgreb
- 12 Slangeføring med rulle
- 13 Kabelholder
- 14 Holdestuds til fastgørelse af slangen under transport



TempSpray - H326 / -H226

3.3 TRANSPORT

TempSpray-H326 og TempSpray-H226:

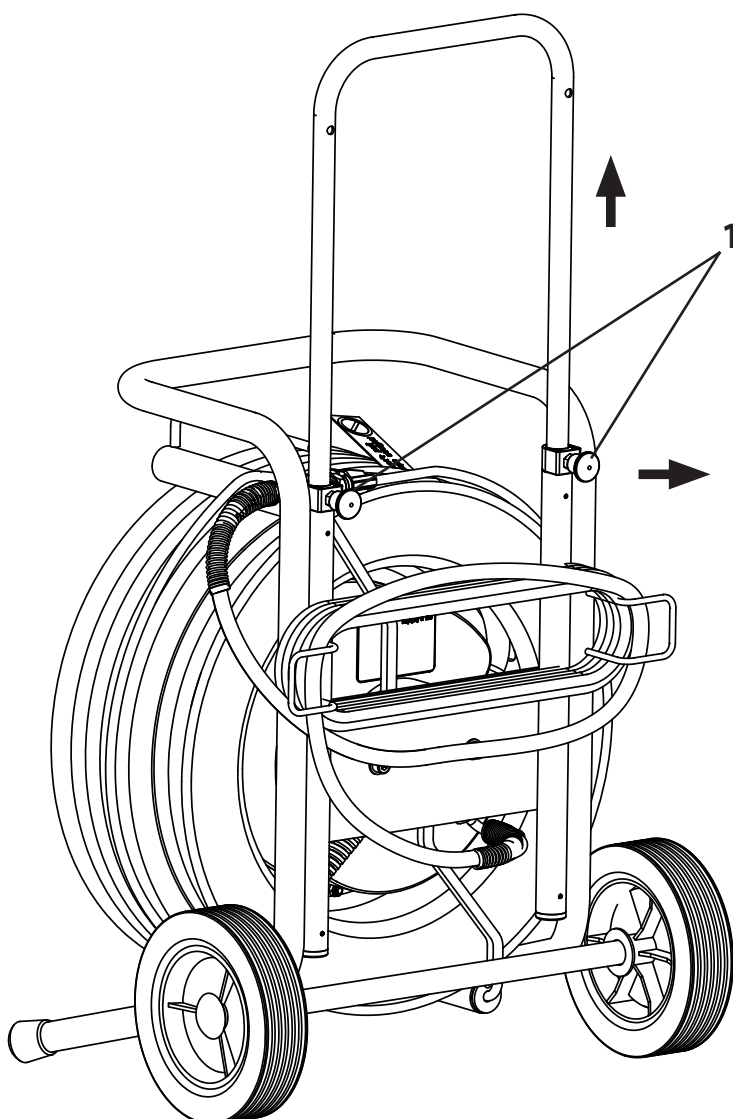
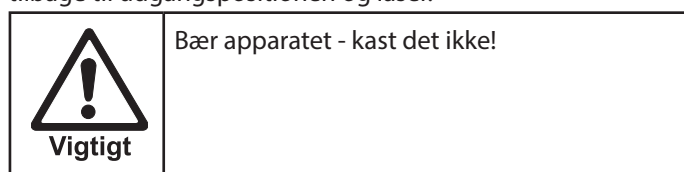
Rul højtryksslangen op, og fastgør den på holdestudsene på slangeholderen. Vikl tilslutningsslangen rundt om kabelholderen, og slut også den til holdestudsene. Vikl tilslutningskablet op på kabelholderen.

Tag låseboltene (pos.1) ud af stangen i begge sider. Låseboltene kan låses fast i denne position ved at dreje dem let (til venstre eller højre). Tag stangen ud, og frigør låseboltene igen. Træk eller tryk kort på stangen, så låseboltene vender tilbage til udgangspositionen og låser.

TempSpray-H126:

Rul højtryksslangen op (opviklingsdiameter over 20 cm). Og rul nettilslutningskablet op.

Apparatet kan transporteres med Airless-apparatet, som det er monteret på. (se også anvisningerne på transport af Airless-apparatet)



3.4 TEKNISKE DATA TEMPSPRAY-H326

Spænding :	230 volt ~, 50 - 60 Hz
Nødvendig sikring:	16 A
Nettilslutningskabel:	længde 6 m, 3x1,5 mm ²
Maks. volumenstrøm:	5,2 A
Kapslingsklasse:	IP 54
Maks. varmeydelse:	1,1 kW
Maks. driftstryk:	25 MPa (250 bar)
Slange:	DN10 - 30 m tekstilarmeret
Indvendig diameter:	10 mm
Længde:	30 m
Armatuur:	3/8" NPSM
Slangestykke:	DN5 - 1 m stålarmet
Indvendig diameter:	5 mm
Længde:	1 m
Armatuur:	1/4" NPSM
Tilslutningsslangestykke:	DN6 - 1,6 m tekstilarmeret
Indvendig diameter:	6 mm
Længde:	1,6 m
Armatuur:	1/4" NPSM
Maks. viskositet for coatingmateriale:	25.000 mPa
indstilleligt temperaturområde:	20 °C - 60 °C
Tom vægt:	16,8 kg

Ydelseskarakteristik:	
Maks. dysestørrelse * (konstant sprøjtning med vand)	0,015"; over 50 °C -> 0,013"
Maks. dysestørrelse * (konstant sprøjtning med dispersionsmaling)	0,023"; over 50 °C -> 0,019"

* baseret på en omgivelses- og materialetemperatur på 20 °C
Ved afbrudt sprøjtning (konstant tænd/sluk af pistol) kan der anvendes større dyser.

3.5 TEKNISKE DATA TEMPSPRAY-H226

Spænding:	230 volt ~, 50 - 60 Hz
Nødvendig sikring:	16 A
Nettilslutningskabel:	længde 6 m, 3x1,5 mm ²
Maks. volumenstrøm:	5,9 A
Kapslingsklasse:	IP 54
Maks. varmeydelse:	1,3 kW
Maks. driftstryk:	25 MPa (250 bar)
Slange:	DN10 - 15 m tekstilarmeret
Indvendig diameter:	10 mm
Længde:	15 m
Armatuur:	3/8" NPSM
Slangestykke:	DN5 - 1 m stålarmet
Indvendig diameter:	5 mm
Længde:	1 m
Armatuur:	1/4" NPSM
Tilslutningsslangestykke:	DN6 - 1,6 m tekstilarmeret
Indvendig diameter:	6 mm
Længde:	1,6 m
Armatuur:	1/4" NPSM
Maks. viskositet for coatingmateriale:	25.000 mPa
Indstilleligt temperaturområde:	20 °C - 60 °C
Tom vægt:	13,2 kg

Ydelseskarakteristik:	
Maks. dysestørrelse * (konstant sprøjtning med vand)	0,013"; over 50 °C -> 0,011"
Maks. dysestørrelse * (konstant sprøjtning med dispersionsmaling)	0,021"; over 50 °C -> 0,019"

* baseret på en omgivelses- og materialetemperatur på 20 °C
Ved afbrudt sprøjtning (konstant tænd/sluk af pistol) kan der anvendes større dyser.

3.6 TEKNISKE DATA TEMPSPRAY-H126

Spænding:	230 volt ~, 50 - 60 Hz
Nødvendig sikring:	16 A
Nettilslutningskabel:	længde 4 m, 3x1,5 mm ²
Maks. volumenstrøm:	2,6 A
Kapslingsklasse:	IP 54
Maks. varmeydelse:	0,6 kW
Maks. driftstryk:	25 MPa (250 bar)
Slange:	DN6 - 10 m stålarmet
Indvendig diameter:	6 mm
Længde:	10 m
Armatuur:	1/4" NPSM
Tilslutningsforskruning på huset:	1/4" NPSM
Maks. viskositet for coatingmateriale:	5.000 mPa
Indstilleligt temperaturområde:	20 °C - 60 °C
Tom vægt:	3,2 kg

Ydelseskarakteristik:

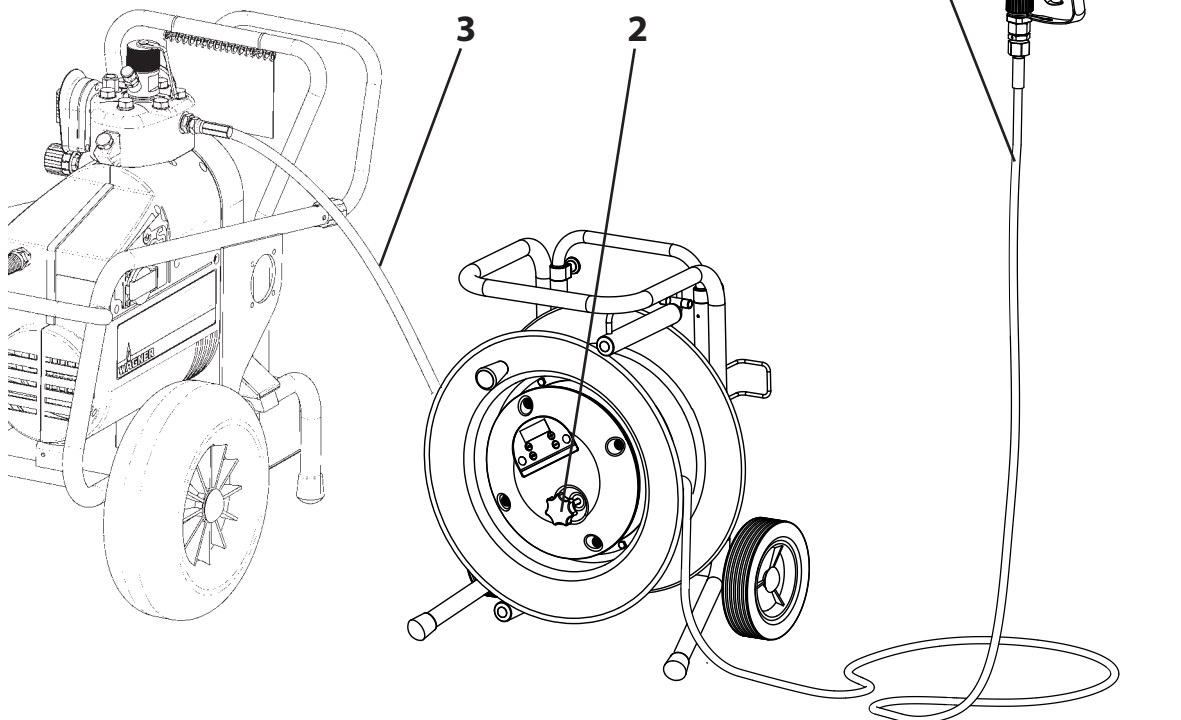
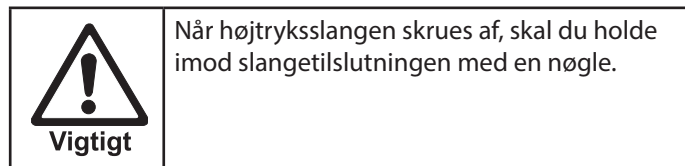
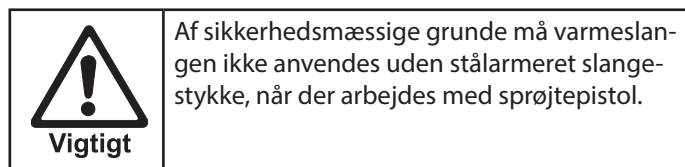
Maks. dysestørrelse * (konstant sprøjtning med vand)	0,011"; over 50 °C -> 0,009"
Maks. dysestørrelse * (konstant sprøjtning med lak)	0,015"; over 50 °C -> 0,013"

* baseret på en omgivelses- og materialetemperatur på 20 °C
Ved afbrudt sprøjtning (konstant tænd/sluk af pistol) kan der anvendes større dyser.

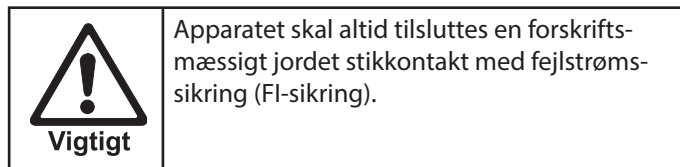
4 IDRIFTTAGNING

4.1 TEMPSPRAY-H326 OG EMPSPRAY-H226

1. Anbring slangetromlen i nærheden af Airless-apparatet.
2. Løsn slangestykket (1) fra støtterne på rammen, og rul højtryksslangen helt af. Løsn i den forbindelse stophjulet (2), og spænd det igen efter afrulningen.
3. Løsn tilslutningskablet (3) fra rammen, og skru den på slangetilslutningen på Airless-apparatet.
4. Skru sprøjtepistolen (4) på slangestykket.
5. Spænd alle omløbermøtrikker, så der ikke løber coatingmateriale ud.
6. Skru dyseholderen med den valgte dyse på sprøjtepistolen, juster den, og spænd den fast (se også vejledningen til sprøjtepistolen/dyseholderen).



4.1.1 TILSLUTNING TIL ELNETTET



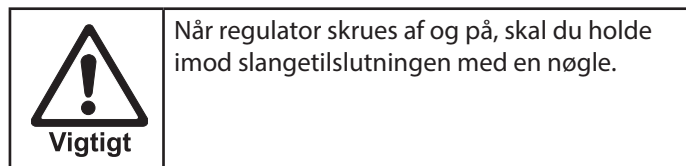
Sørg for, at netspændingen stemmer overens med angivelsen på apparatets typeskilt, før du slutter apparatet til elnettet.

4.1.2 VED FØRSTE IDRIFTTAGNING RENGØRING FOR KONSERVERINGSMIDDEL

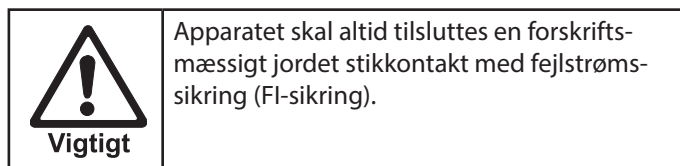
Skyl varmeslangen igennem med et egnet rengøringsmiddel (anbefaling: vand) ved lavt tryk. Brug i den forbindelse sprøjtepistolen uden dyse, og sprøjt i en åben beholder.

4.2 TEMPSPRAY-H126

1. Monter regulatorhuset (1) på slangetilslutningen til Airless-apparatet, og juster i den forbindelse huset, så det er let at betjene, og der ikke spærres for den vigtige adgang til Airless-apparatet.
2. Rul højtryksslangen helt ud.
3. Skru sprøjtepistolen (2) på højtryksslangen.
4. Spænd alle omløbermøtrikker, så der ikke løber coatingmateriale ud.
5. Skru dyseholderen med den valgte dyse på sprøjtepistolen, juster den, og spænd den fast (se også vejledningen til sprøjtepistolen/dyseholderen).



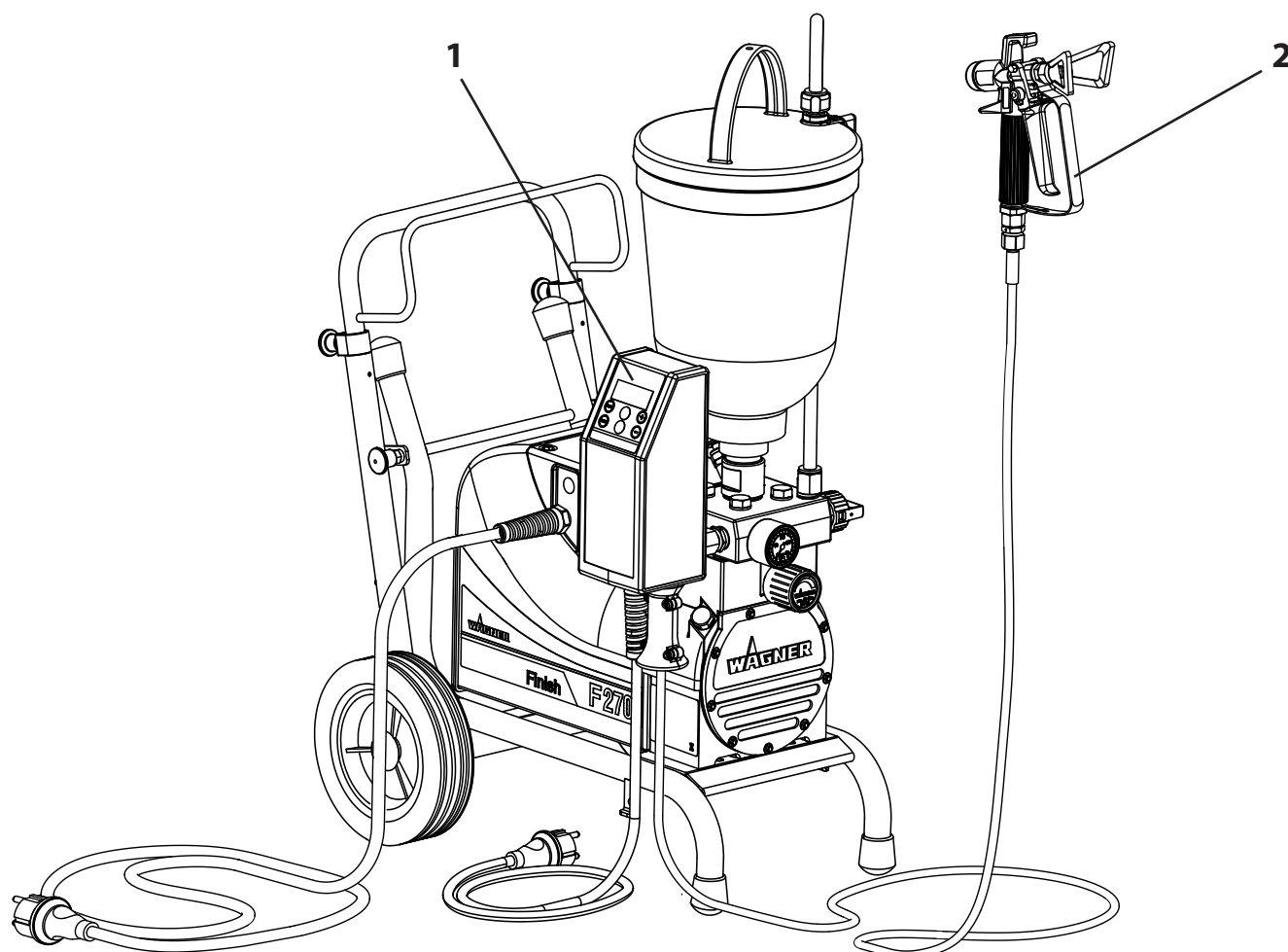
4.2.1 TILSLUTNING TIL ELNETTET



Sørg for, at netspændingen stemmer overens med angivelsen på apparatets typeskilt, før du slutter apparatet til elnettet.

4.2.2 VED FØRSTE IDRIFTTAGNING RENGØRING FOR KONSERVERINGSMIDDEL

Skyl varmeslangen igennem med et egnet rengøringsmiddel (anbefaling: vand) ved lavt tryk. Brug i den forbindelse sprøjtepistolen uden dyse, og sprøjt i en åben beholder.



4.3 TÆND

Slut varmeregulatoren til strømforstyringen. I vinduet (A) vises OFF for at angive driftstilstanden.

Tryk på knappen START (B) for at tænde for varmeregulatoren. Vinduet skifter fra OFF til den forudindstillede temperatur på 40 °C, og varmeprocessen starter.

	<p>Mens materialet varmes i varmeslangen, vises et lysende punkt foran temperaturviseren. Når dette slukkes, varer det endnu ca. 2 minutter, indtil materialet har nået den indstillede temperatur.</p>
	<p>Hvis punktet lyser igen under arbejdet, varmes materialet yderligere i slangen for at holde den indstillede temperatur konstant. Hvis det lysende punkt ikke forsvinder, og sprøjteresultatet bliver dårligere, skal der anvendes en mindre dyse til dette materiale.</p>

4.4 TEMPERATURINDSTILLING

Via folietasterne \oplus og \ominus (C) kan temperaturen øges eller reduceres i trin af 1 grad (under indstillingen blinker „°C“). Når den ønskede værdi er indstillet, skal du inden for 3 sekunder trykke på tasten START (B), da varmeregulatoren i modsat fald vender tilbage til den hidtidige temperatur. Efter bekræftelsen med START, lyser „°C“ konstant.

Hvis du trykker konstant på en af tasterne \oplus og \ominus , sker indstillingen i displayvinduet hurtigere.

Indstillingen kan foretages fra min. 20 °C til maks. 60 °C. Du kan altid ændre indstillingen i hver retningen inden for dette interval.

Opvarmningen kan tage nogle minutter, indtil den ønskede materialetemperatur er nået. Tiden afhænger af materialets udgangstemperatur og af omgivelserne.

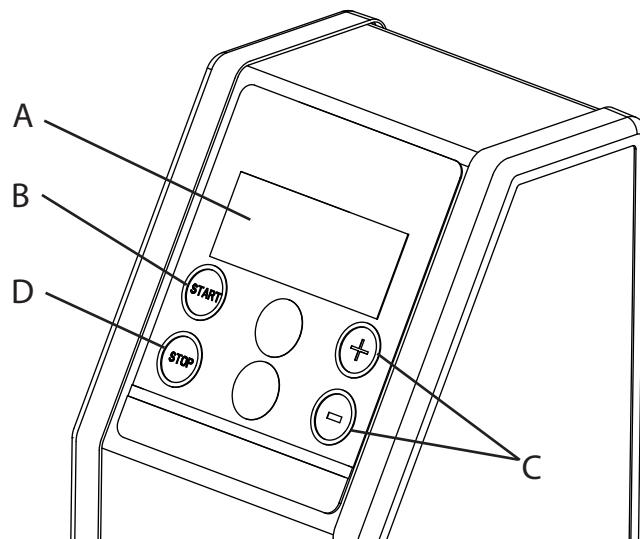
Der skal regnes med opvarmningstiden på mellem 3 og 8 minutter.

<p>Vigtigt</p>	<p>Ved temperaturindstillinger på over 43 °C begynder den viste værdi at blinke i vinduet. Henvielse til en mulig fare for forbrændinger.</p>
-----------------------	---

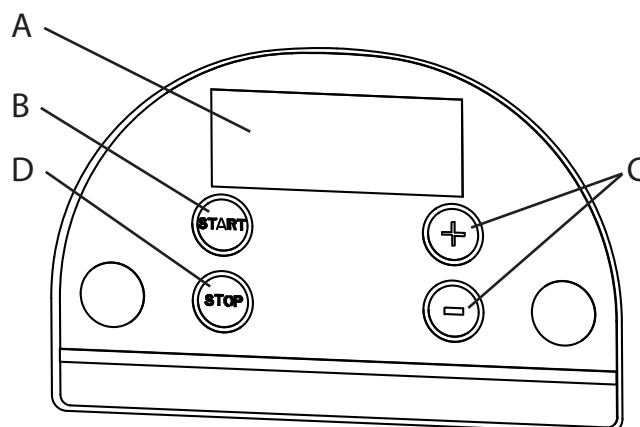
Tryk på knappen STOP (D) for igen at slukke for varmeregulatoren. Den valgte temperatur er hermed gemt, til der tændes næste gang. Hvis stikket imidlertid trækkes ud, sættes varmeregulatoren tilbage til den forudindstillede temperatur på 40 °C, når der igen tændes.

Dette sker for at undgå en utilsigtet overophedning af et eventuelt følsomt coatingmateriale.


TempSpray - H126




TempSpray - H326 / -H226



5 GENEREL HÅNDTERING AF HØJTRYKSSLANGEN


 Advarsel	Fare for personskade i tilfælde af utæt højtryksslange. Udskift straks en beskadiget højtryksslange. Reparér aldrig selv en defekt højtryksslange!
---	---


 Vigtigt	Højtryksslangen kan ikke adskilles fra slange-tromlen eller regulatorhuset som en almindelig slange. Undlad at åbne forskruningen.
--	--


Højtryksslangen skal behandles med omhu. Undgå kraftig bøjning eller skarpe knæk, mindste bøjningsradius er ca. 20 cm.


Kør ikke over højtryksslangen, og beskyt den mod skarpe genstande og kanter.

Træk aldrig i højtryksslangen for at flytte apparatet.

 i	Rul altid varmeslangen helt ud.
--	---------------------------------


 i	Med hensyn til håndtering af højtryksslangen ved arbejde på et stillads har det vist sig mest fordelagtigt hele tiden at føre slangen på ydersiden af stilladset.
--	--

 i	Når højtryksslanger bliver gamle, stiger risikoen for beskadigelser. Wagner anbefaler at udskifte højtryksslangen efter 6 år.
--	--

 i	Af hensyn til funktion, sikkerhed og levetid anbefales det udelukkende at bruge originale WAGNER-højtryksslanger.
--	---

6 OPHOLD I ARBEJDET

Fjern trykket i slangen ved længere arbejds-pauser, og afbryd opvarmningen.


 i	Ved arbejde med hurtigttørrende tokomponent-materiale, skal apparatet ubetinget skylles igennem med et egnet rengøringsmiddel inden for forarbejdningstiden, da apparatet i modsat fald kun kan rengøres med meget stort besvær eller endda blive ødelagt. Vigtigt: Materialets anvendelsestid kan ændre sig ved opvarmningen. Kontakt producenten af materialet i den forbindelse.
--	--


7 RENGØRING AF APPARATET


Renlighed er den bedste garanti for problemfri anvendelse. Rester af coatingmateriale må ikke under nogen omstændigheder tørre i apparatet og sætte sig fast.


Når sprøjtearbejdet er afsluttet, skylles apparatet med et egnet opløsningsmiddel, til det er rent.


Opløsningsmidlet, som anvendes til rengøringen (kun med flammepunkt over 21 °C), skal passe til coatingmaterialet.

 Advarsel	Ved rengøring med opløsningsmiddel (ud over vand) -> Deaktiver altid opvarmningen.
--	--


 Advarsel	Læg ikke højtryksslangen i opløsningsmiddel. Tør kun ydersiden med en våd klud.
--	---

 Advarsel	Opløsningsmiddelbeholderen (ud over til vand) skal altid jordes.
---	--

 Advarsel	Forsigtig! Pump eller sprøjt ikke ned i beholdere med lille åbning (spunshul)! Se sikkerhedsforskrifterne. Reducer trykket til ca. 20 bar, når der udføres rengøring uden dyse.
--	---

 i	Ved vandbaserede coatingmaterialer forbedrer varmt vand rengøringen. I den forbindelse kan varmeslangen tilkøbes.
---	--


7.1 UDVENDIG RENGØRING AF APPARATET

 Advarsel	Træk først stikket ud af stikkontakten. Fare for kortslutning som følge af indtrængende vand! Sprøjt aldrig apparatet med højtryks- eller damphøjtryksrensere.
--	--

Tør apparatet af udvendigt med en klud, der er vædet med et egnet rengøringsmiddel.

8 VEDLIGEHOLDELSE

8.1 GENEREL VEDLIGEHOLDELSE

 i	Brancheorganisationens retningslinjer kræver en årlig sagkyndig kontrol også for sprøjteapparater - inklusive dokumentation af denne.
---	---



Du kan overlade vedligeholdelsen af apparatet til WAGNER-service. Med serviceaftale og/eller vedligeholdelsespakker kan du opnå gunstige betingelser.

Mindstekontroller før hver idrifttagning

1. Kontrollér højtryksslange og nettilslutningskabel med stik for skader.

Kontrollér højtryksslangen visuelt for eventuelle revner eller udbulinger, især ved overgangen til armaturet.

Kontroller med jævne mellemrum

1. Omløbermøtrikkerne skal kunne drejes frit. Modstanden som udtryk for ledningsevnen skal være under 1 megaohm (TempSpray-H326 og TempSpray-H226) og 2 ohm (TempSpray-H106) i hele slangens længde.
2. Kontrol af varmelederens tilstand
Tryk samtidig på "START" og \oplus og tryk desuden på \ominus . Viser „0A" i displayet, er varmelederen i orden. Kontakt Wagners serviceafdeling, hvis der vises en anden værdi for "A" (f.eks. 5 A), for at få foretaget en isoleringsprøvning.
3. Kontrollér isoleringen af varmetråden med et isoleringsprøveapparat på mindst 1000 V.



Lad WAGNER-service foretage de elektriske kontroller.

Vigtigt

9 REPARATIONER PÅ APPARATET



Sluk for apparatet.
Træk altid netstikket ud af stikkontakten før reparation.

Advarsel

Da der kræves særlige specialværktøjer må varmetråden og varmetrådgennemføringen kun repareres af WAGNER-service.

Højtryksslangen skal også udskiftes af WAGNER-service som følge af den indvendigt liggende varmeleder.

Slangestykket på TempSpray-H326 og -H226 kan udskiftes uden problemer.

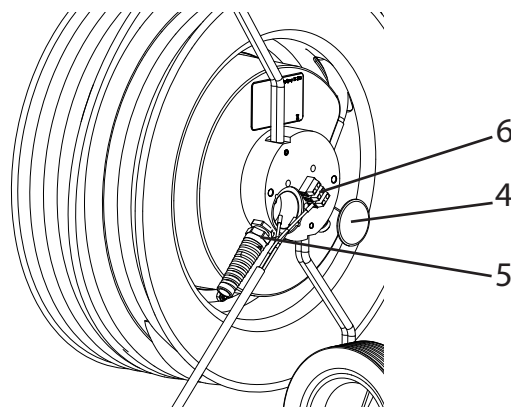
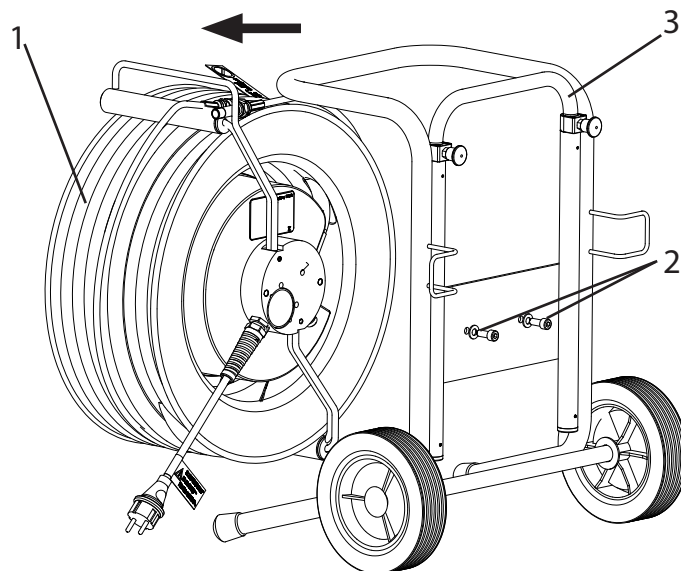
9.1 TEMPSPRAY - H326 / -H226 UDSKIFT NETTILSLUTNINGSKABLET



Advarsel

Sluk for apparatet.
Træk altid netstikket ud af stikkontakten før reparation.
Arbejder eller reparationer på det elektriske udstyr må kun gennemføres af en autoriseret elektriker. Vi påtager os intet ansvar for installationer, der ikke er gennemført korrekt.

1. Afmonter slangetromlen (1) ved at løsne de 2 skruer (2) fra vognen (3).
2. Løft kunstofafdækningen (4) af med en skruetrækker.
3. Løsn kabelforskruingen (5).
Skil netkablet fra klemmelisten (6).
4. Udskift nettilslutningskablet (fastgør den grøn-gule leder på den PE-mærkede klemme).
(Der må kun anvendes en godkendt netledning med betegnelsen H07-RNF med stænkttet stik)
5. Monter omhyggeligt kunststofafdækningen (undgå at klemme kabler!)
6. Fastgør igen slangetromlen på vognen.



9.2 TEMPSPRAY-H126 UDSKIFT NETTILSLUTNINGSKABLET



Advarsel

Sluk for apparatet.
Træk altid netstikket ud af stikkontakten før reparation.

1. Løsn kabelforskrningen (1).
2. Fjern afdækningerne (2).
3. Løsn alle fire skruer (3), og træk forsigtigt husets venstre side (4) af.
OBS!: Betjeningsfeltet er forbundet med husets højre del.
4. Løsn nettilslutningskablet (6) fra tilslutningsklemmen (7), og udskift nettilslutningskablerne.
(Der må kun anvendes en godkendt netledning med betegnelsen H07-RNF med stænkstik)



Vigtig bemærkning i forbindelse med monteringen af det nye nettilslutningskabel:
Før netkablets leder gennem kalbelkappen (5), og anbring igen denne på plads.
Fastgør den grøn-gule leder på den PE-mærkede klemme.

5. Monter igen forsigtigt husets venstre del (4).
OBS!: Klem ikke kablet! Lederpladen skal være anbragt i styreskinnen, og den indlagte rundsnor må ikke vrides.
6. Monter igen skruerne (3) og afdækningerne (2).

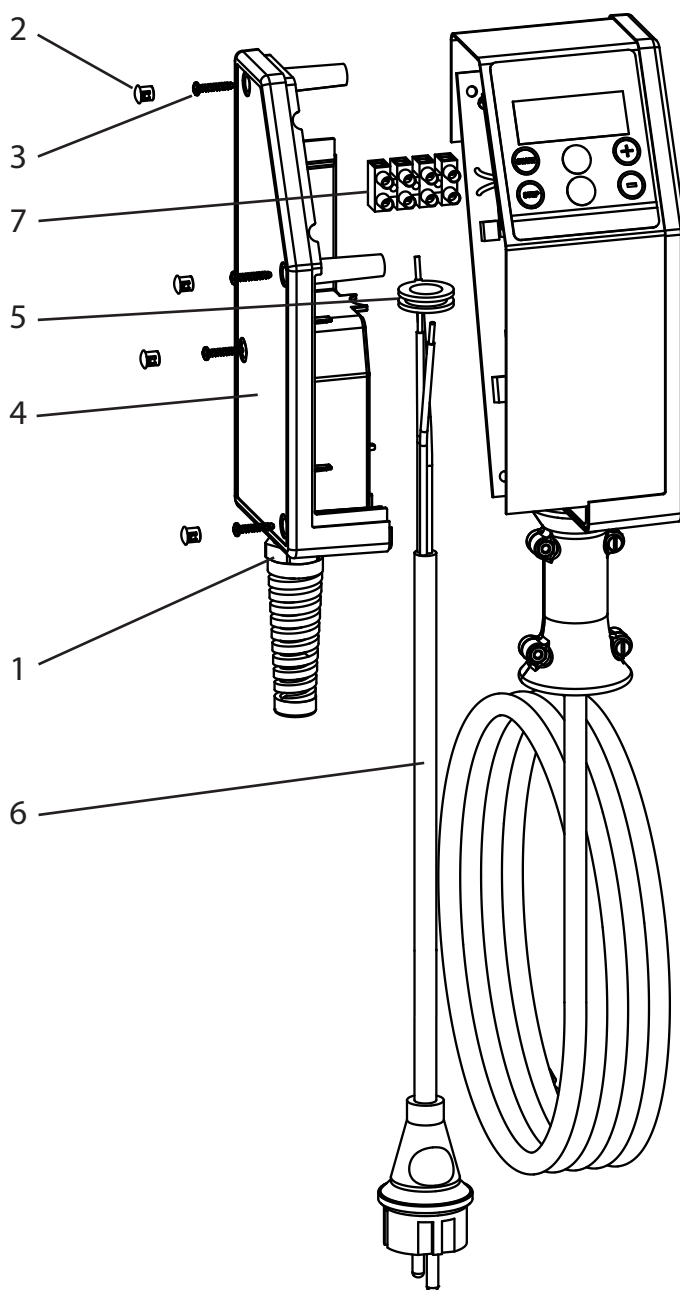
9.3 ISOLERINGSTEST MED 100 VOLT JÆVNSTRØM VED KONTROLLEN AF APPARATET UDFØRT AF SERVICEAFDELINGEN



Advarsel

Sluk for apparatet.
Træk altid netstikket ud af stikkontakten før reparation.

1. Åbn huset som beskrevet i afsnit 9.2.
2. Løsn den ene af de to varmeledere fra tilslutningsklemmen, og forbind den med den ene af polerne på højspændingsprøveapparatet.
3. Forbind testapparatets anden pol med gennemføringshusets stelforbindelse, og udfør kontrollen.



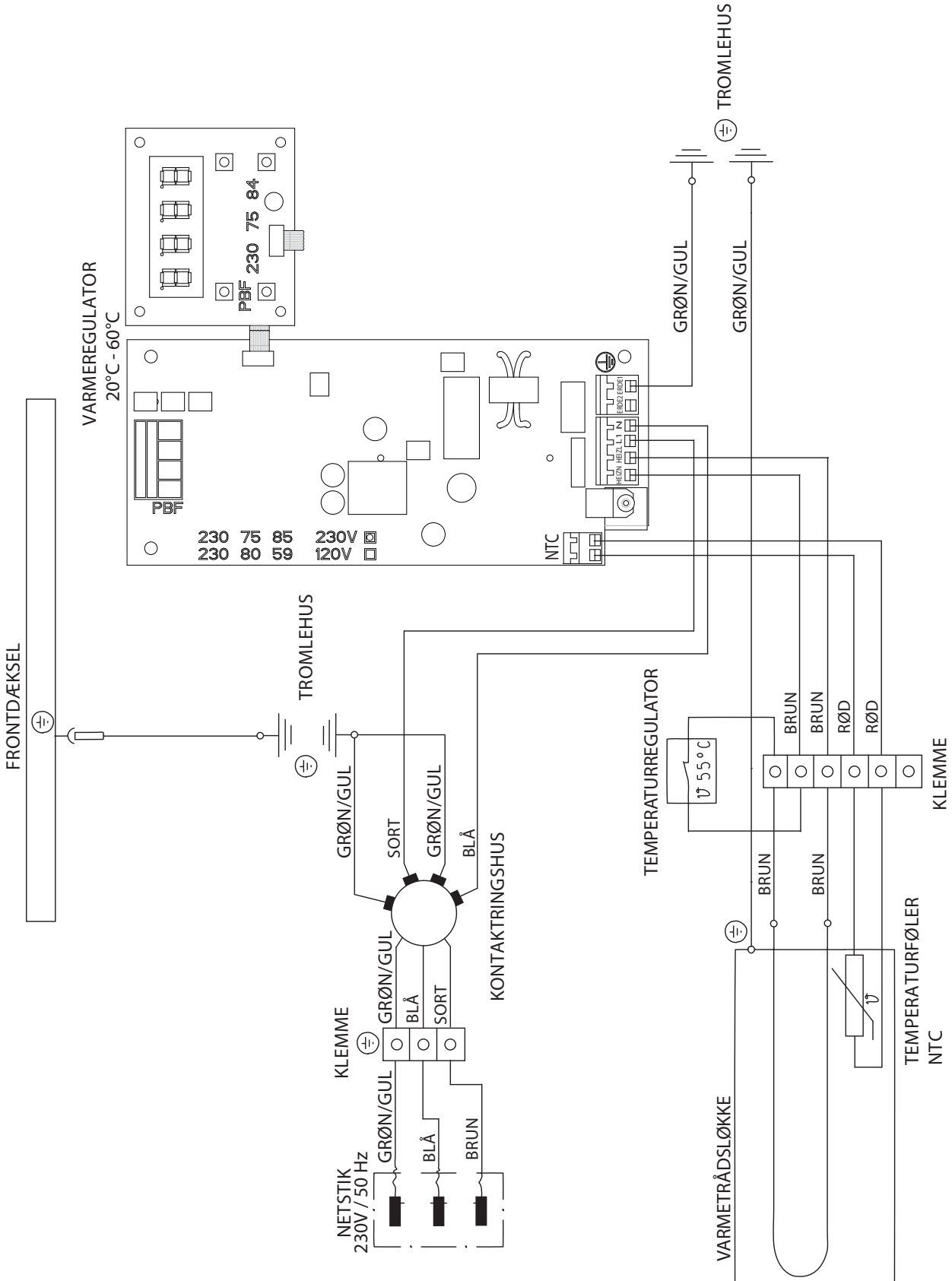
9.4 HJÆLP VED PROBLEMER

VIST FEJLKODE	MULIG ÅRSAG	FORANSTALTNINGER TIL AFHJÆLPNING AF PROBLEMET
Err0	Fejlstrøm overskredet (ca. 33 mA), og relæet slår fra: <ul style="list-style-type: none"> • Varmelederisoleringen i slangen beskadiget • Kablet har løsnet sig • Der er trængt vand ind i apparatet 	Henvend dig til Wagner Service
Err1	Elektronik defekt - ingen kommunikation mellem printkortene	Afbryd apparatet fra strømkilden. Vent i ca. 30 sekunder, inden det igen tændes. Kontakt Wagners kundeservice, hvis fejlkoden stadig vises.
Err2	Styreprintkortet modtager ingen tilbagemelding	Afbryd apparatet fra strømkilden. Vent i ca. 30 sekunder, inden det igen tændes. Kontakt Wagners kundeservice, hvis fejlkoden stadig vises.
Err3	Betjeningsprintkortet modtager ingen tilbagemelding / en oplysning kommer ikke til betjeningsprintkortet Kablet er i klemme i huset	Afbryd apparatet fra strømkilden. Vent i ca. 30 sekunder, inden det igen tændes. Kontakt Wagners kundeservice, hvis fejlkoden stadig vises. Lad en fagmand åbne huset og kontrollere kablet.
Err4	For stor varmemodstand: Strømmen i varmelederen er afbrudt Overtemperaturbeskyttelsen er slået til	Afbryd apparatet fra strømkilden. Vent i ca. 30 sekunder, inden det igen tændes. Kontakt Wagners kundeservice, hvis fejlkoden stadig vises.
Err5	For lille varmemodstand: Kortslutning i varmetråd	Afbryd apparatet fra strømkilden. Vent i ca. 30 sekunder, inden det igen tændes. Kontakt Wagners kundeservice, hvis fejlkoden stadig vises.
Temperaturen vises i °F i stedet for °C	Temperaturvisningen er omstillet til Fahrenheit	Tryk samtidig på "START" og "⊖" for at omstille visningen til °C.

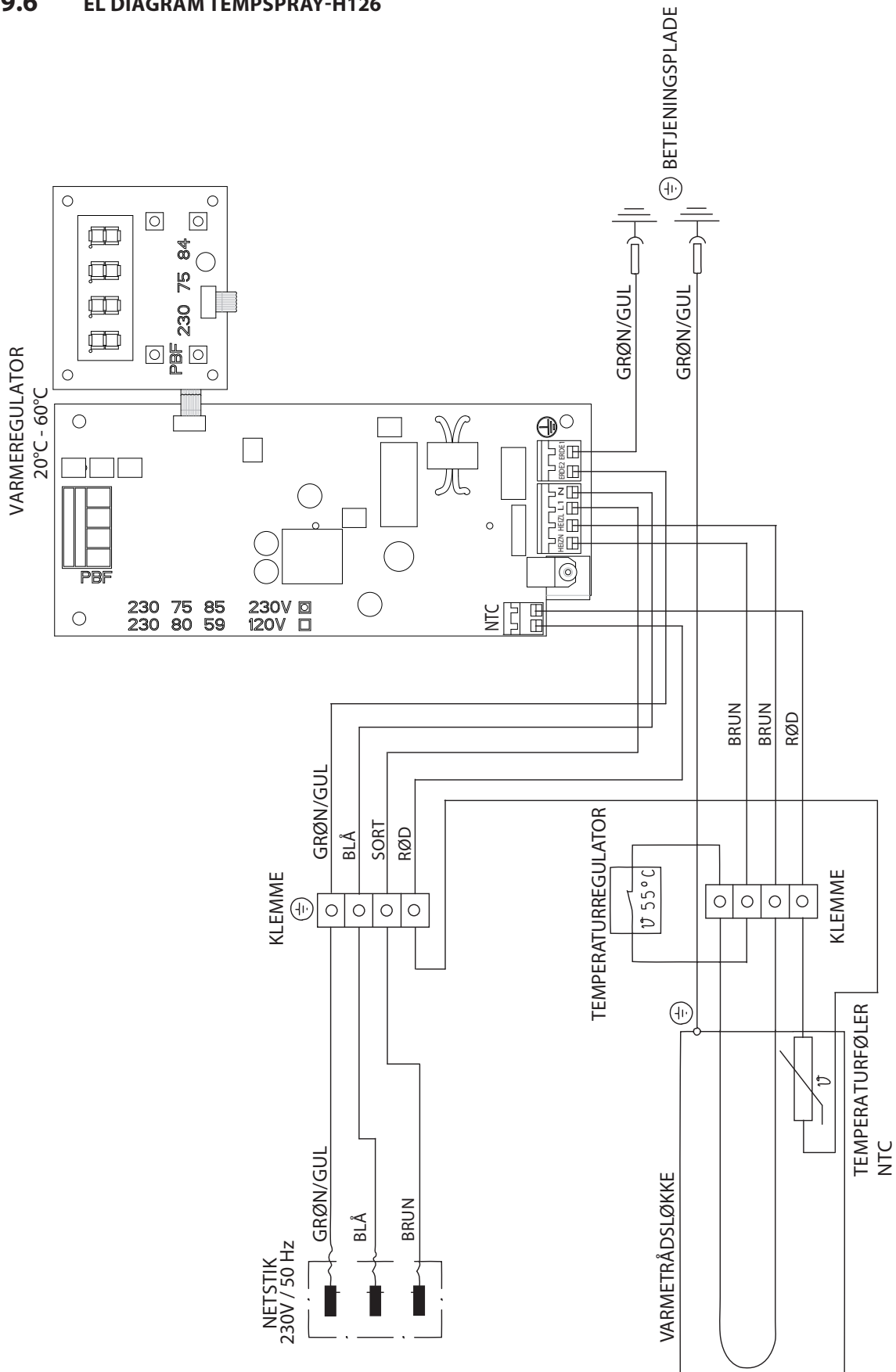


Ved alle ovennævnte fejl kan et påbegyndt arbejde afsluttes, mens TempSpray-varmesystemet er tændt.

9.5 ELDIAGRAM TEMPSPRAY-H326 / -H226



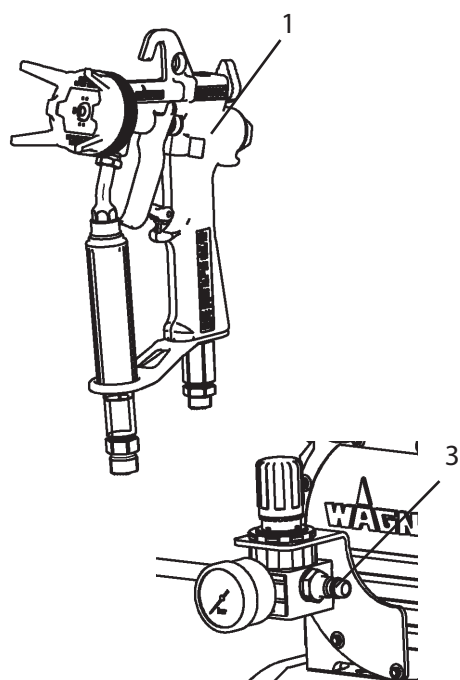
9.6 EL DIAGRAM TEMPSPRAY-H126



10 RESERVEDELE OG TILBEHØR

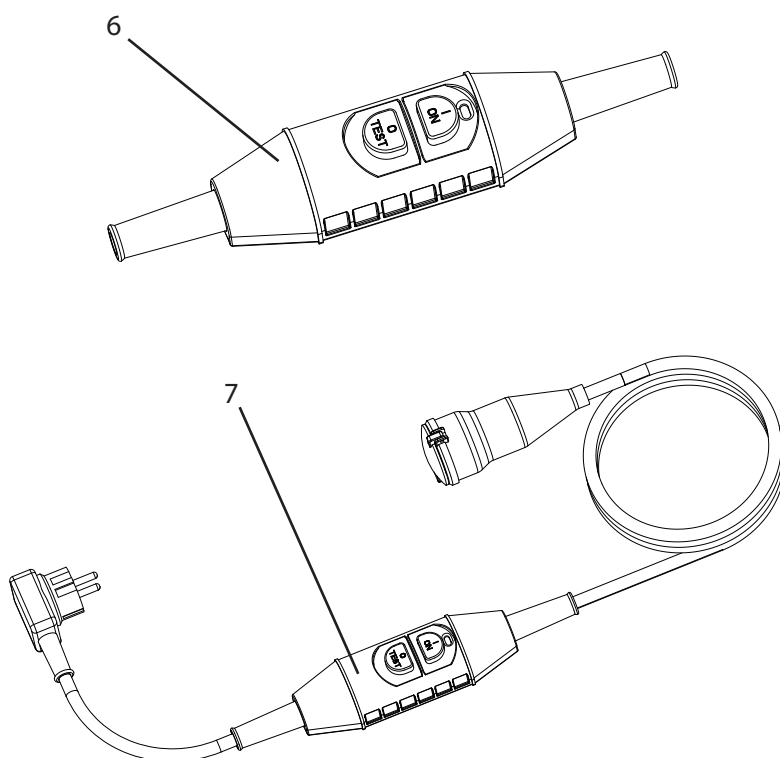
10.1 TILBEHØR TEMPSPRAY

POS.	BESTILL.-NR.	BETEGNELSE
1	2368 269	AirCoat-sprøjtepistol AC 4500 Pro inkl. blå luftkappe (til vandbaserede materialer), holder og dyse
2	0344 905	Luftslange 10 m til AirCoat-sprøjtepistol med TempSpray-H126
3	0252 910	AirCoat-regulator tilbygningssæt til Finish 270/250
4	0340 250	AirCoat-regulator tilbygningssæt til Superfinish-apparater
5	0097 201	Dobbeltstuds A: 1/4" NPSM I: M16x1,5
6	9956 257	Personbeskyttelsesafbryder (FI-sikring) 230 V / 16 A (skal monteres af en fagmand)
7	2312 909	Personbeskyttelsesafbryder (FI-sikring) 230 V / 16 A komplet inklusive strømledning (3 m)



10.2 OVERSIGT OVER TEMPSPRAY-VERSIONER OG SPRAYPACKS

BESTILL.-NR.	BETEGNELSE
2311 659	TempSpray -H126 230V
2311 660	TempSpray -H226 230V
2311 661	TempSpray -H326 230V
Spraypacks:	
2311 852	TempSpray -H126
2311 853	TempSpray -H226
2311 854	TempSpray -H326



Tilbehørsbillede

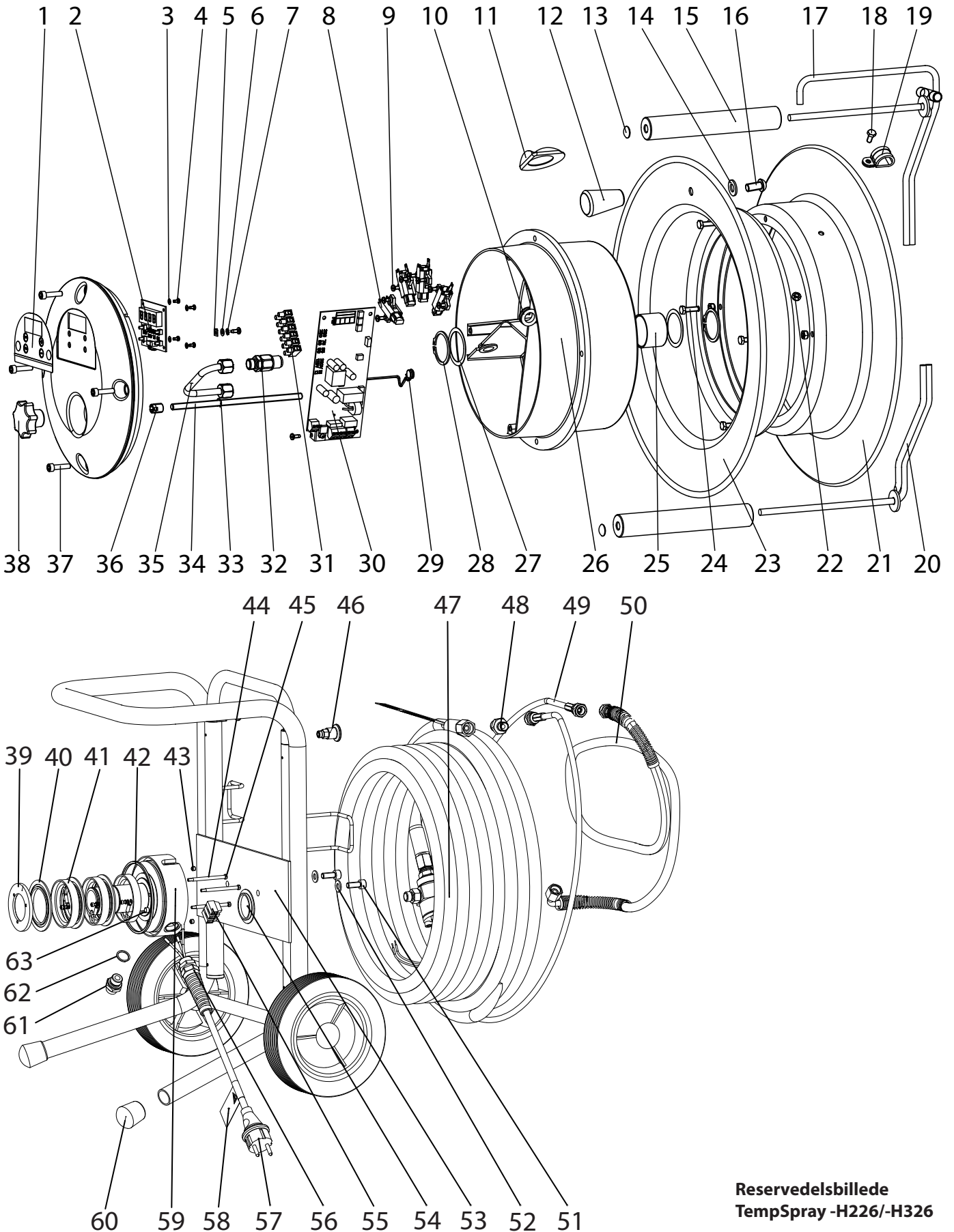
10.3 RESERVEDELSLISTE TEMPSPRAY-H326 / -H226

POS.	BESTILL.-NR.	BETEGNELSE
	2311 664	Frontdæksel komplet (Pos. 1-7,33,34,36,38)
1	2311 069	Display
2	2307 584	Varmeregulatorens betjeningsdel
3	9920 123	Skive A3,2 DIN 126 (PA)(4)
4	9903 343	Gevindskrue M3x6 DIN 7500 (4)
5	2309 735	Stiktunge
6	9920 104	Skive A4,2 DIN 125 (4)
7	9922 101	Tandskive udvendigt fortandet
8	2311 139	Kulbørste (4)
9	9903 322	Gevindskrue M4x10 DIN 7500 (14)
10	9955 041	Kabelgennemføringstyle (2)
11	2312 445	Pakning
12	9990 374	Greb M10
13	2312 295	Beskyttelseshætte (2)
14	9920 106	Skive A10,5 DIN 125
15	2312 297	Rulle (2)
16	9903 347	Linsehovedskrue M10x20
17	2311 258	Slangegennemføring
	2315 901	Slangegennemføring komplet (Pos. 13,15,17)
18	9900 106	Sekskantskrue M6x12 DIN933
19	9990 232	Spændebånd
20	2312 296	Rulleføring
	2316 034	Rulleføring komplet (Pos. 13,15,20)
21	2311 168	Tromlehus, bag
22	9910 204	Sekskantmøtrik M6 DIN985(5)
23	2311 167	Tromlehus, for
24	9900 108	Sekskantskrue M6x20 DIN933 (4)
25	9994 962	Glideleje
26	2311 002	Tromlehus
27	9920 614	Passkive (2)
28	9922 535	Sikringsring (2)
29	2311 171	Temperaturregulator
30	2307 585	Varmeregulators styreenhed 230 V
31	2306 244	Klemliste (6-dobbelt)
32	2311 150	Drejeled komplet
33	9921 902	Sikringskive D6 DIN 6799

POS.	BESTILL.-NR.	BETEGNELSE
34	2311 153	Gevindstang
35	2311 148	Rør komplet
36	9901 319	Gevindindsats
37	9906 003	Gevindskrue M6x25 DIN 7500 (4)
38	2312 233	Stjernegreb
39	2311 144	Slutring
40	2311 143	Isoleringsring (3)
41	2311 142	Kontaktring (3)
42	2309 732	Tætningsstribe af filt
43	9901 114	Gevindstift M5x6 DIN 916 (2)
44	2309 733	Krympeslangestykke (3)
45	9900 743	Cylinderskrue M4x60 DIN 84 A (3)
46	0252 455	Miniraster
47	2311 656 2311 657	Varmeslange komplet (H226) Varmeslange komplet (H326)
48	0367 561	Dobbelt studs
49	9984 458	Slangestykke
50	9984 590	Slangestykke komplet
51	9900 318	Cylinderskrue M8x20 DIN 912 (2)
52	9920 102	Skive (2)
53	2311 248	Slangevogn, kobling
54	2312 294	Beskyttelseshætte
55	9950 212	Klemliste (3-dobbelt)
56	9952 685	Kabelforskrining med antiknæk- beskyttelse
57	0261 352	Nettilslutningskabel komplet
58	0344 425	Mærkat til netledning
59	2311 145	Leje
	2315 770	Leje komplet (Pos.39-45, 54-59, 61-63)
60	9990 866	Gummikappe (2)
61	0341 350	Dobbelt studs
62	9970 103	Pakring
63	2309 734	Krympeslangestykke



Tallet i parentes angiver en komponents samlede antal i enheden.
Bestillingsnummeret angiver et stk. af hver.
Angiv derfor ved bestillingen, hvilket antal du ønsker.

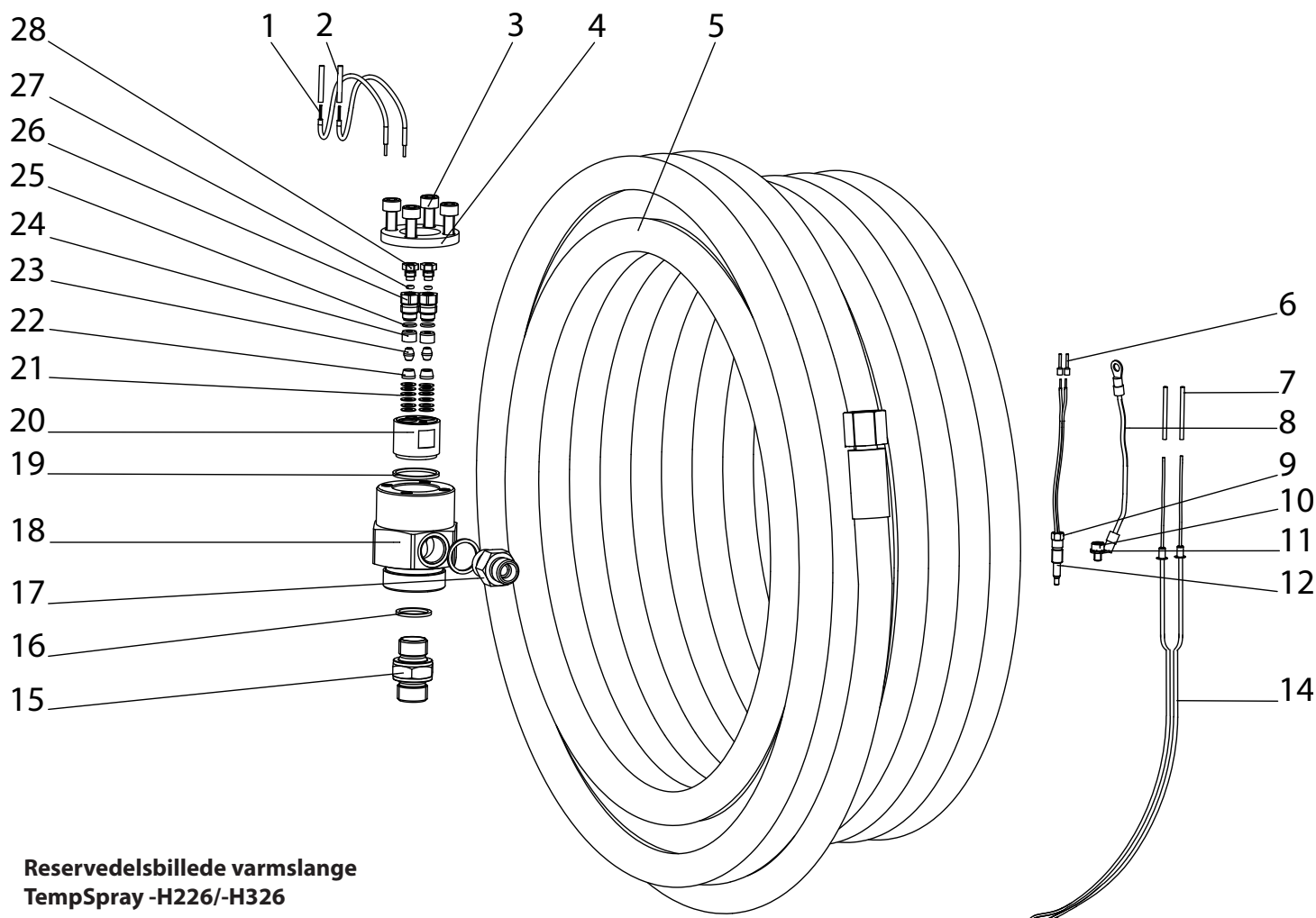


Reservedelsbillede
TempSpray -H226/-H326

10.4 RESERVEDELSLISTE VARMESLANGE TEMPSPRAY-H326 / -H226

POS.	BESTILL.-NR.	BETEGNELSE
1	2312 111	Leder brun (2)
2	2313 390	Sag (2)
3	9900 325	Cylinderskrue M6x16 DIN 912 (4)
4	2311 137	Trykplade
5	9984 506 9984 515	Højtryksslange DN10-15m (H226) Højtryksslange DN10-30m (H326)
6	3054 990	Kabelsko (2)
7	2312 199	Isoleringslange (2)
8	2312 110	Leder grøn/gul
9	2311 136	Følens forskrunding
10	9900 392	Cylinderskrue M4x6 DIN 912 (4)
11	9922 101	Tandskive udvendigt fortandet A4,3 DIN6797
12	2308 061	Temperaturføler NTC

14	2312 285 2312 115	Varmetråd (H226) Varmetråd (H326)
15	2308 887	Dobbelt studs
16	9970 103	Pakring (2)
17	0341 464	Slangestuds
18	2311 135	Gennemføringshus
19	0341 331	Pakring
20	2311 134	Trådgennemføring
21	9923 513	Tallerkenfjeder (12)
22	0335 320	Trykstykke (2)
23	2309 790	Manchet (2)
24	0149 397	Pakning (2)
25	9971 003	O-ring (2)
26	0344 431	Forskrunding (2)
27	9971 189	O-ring (2)
28	0344 432	Forskrunding (2)

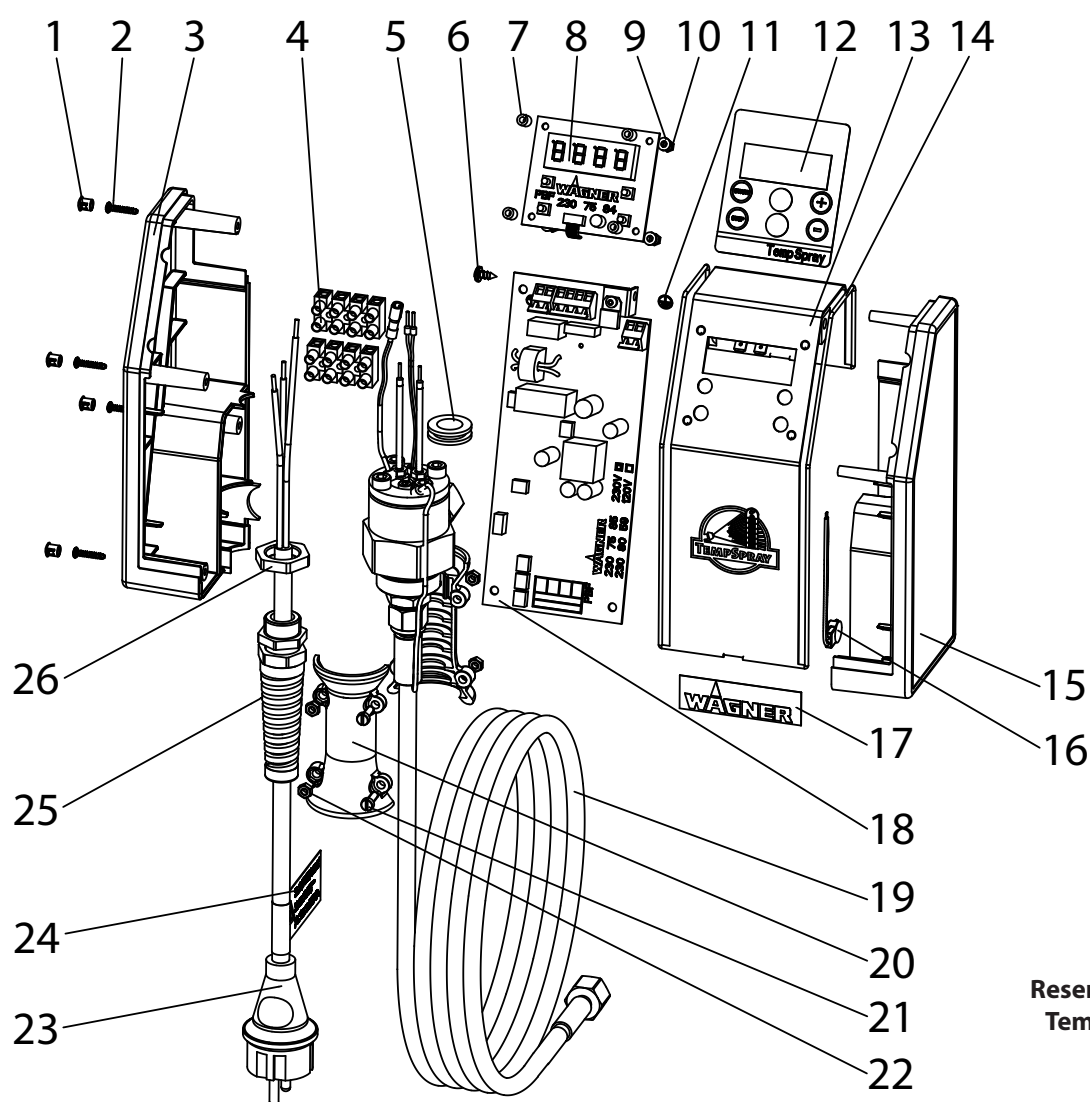


Reservebillede varmslange
TempSpray -H226/-H326

10.5 RESERVEDELSLISTE TEMPSPRAY-H126

POS.	BESTILL.-NR.	BETEGNELSE
1	9990 864	Beskyttelseshætte (4)
2	9905 115	Linsehovedskrue D 3,17x16 (4)
3	2311 028	Sidedel venstre
4	9950 244	Klemliste (4-dobbelt) (2)
5	9955 041	Kabelgennemføringstykke
6	9902 228	Linsebliskskrue 4,2x9,5 DIN7981
7	2311 699	Afstandsstykke (4)
8	2307 584	Varmeregulatorens betjeningsdel
9	9920 123	Skive A3,2 DIN125 (PA)(4)
10	9910 103	Sekskantmøtrik M3 DIN934 (4)
11	9950 372	Jordingstegn
12	2311 083	Display
13	2311 138	Betjeningsplade
14	9971 484	Snorpakning (2)

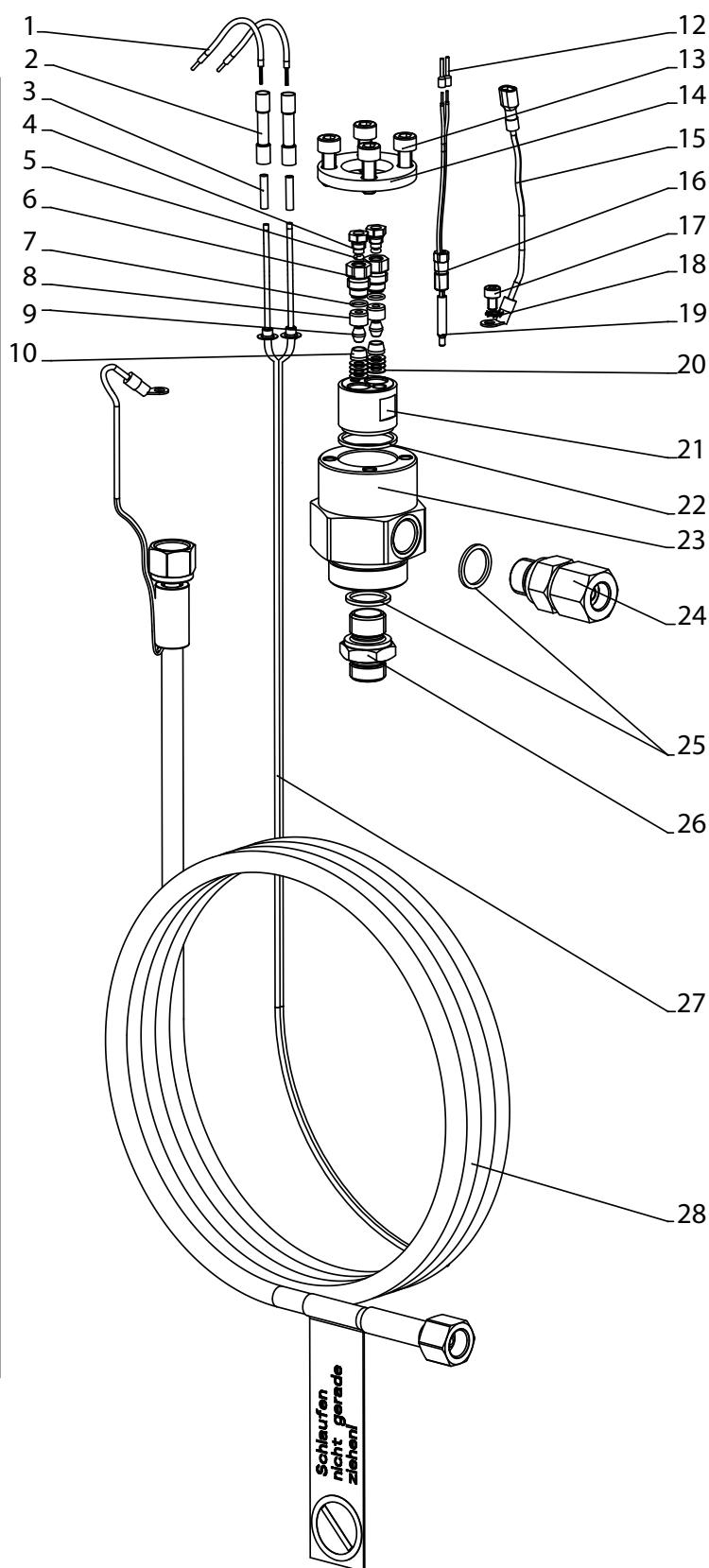
POS.	BESTILL.-NR.	BETEGNELSE
15	2311 027	Sidedel højre
16	2311 171	Temperaturregulator
17	2312 322	Wagners logo
18	2307 585	Varmeregulators styreenhed 230 V
19	2311 655	Varmeslange komplet
20	0344 408	Antiknæk-beskyttelse (2)
21	9900 711	Cylinderskrue M 4x12 DIN 84 A (4)
22	9910 108	Sekskantmøtrik M4 DIN934 (4)
23	0252 485	Nettilslutningskabel
24	0344 425	Mærkat til netledning
25	9952 685	Kabelforskruning med antiknæk-beskyttelse
26	9952 686	Sekskantmøtrik



Reservebillede
TempSpray-H126

10.6 RESERVEDELSLISTE VARMESLANGE TEMPSPRAY-H126

POS.	BESTILL.-NR.	BETEGNELSE
1	2313 432	Leder brun (2)
2	2313 390	Sag (2)
3	2312 113	Isoleringssslange (2)
4	0344 432	Forskruning lille (2)
5	9971 189	O-ring (2)
6	0344 431	Forskruning (2)
7	9971 003	O-ring (2)
8	0149 397	Pakning (2)
9	2309 790	Manchet (2)
10	0335 320	Trykstykke (2)
12	3054 990	Kabelsko (2)
13	9900 325	Cylinderskrue M6x16 DIN 912 (4)
14	2311 137	Trykplade
15	2312 097	Leder grøn/gul
16	2311 136	Følers forskruning
17	9900 392	Cylinderskrue M4x6 DIN 912
18	9922 101	Tandskive udvendigt forandet A4,3 DIN6797
19	2308 061	Temperaturføler NTC
20	9923 513	Tallerkenfjeder (12)
21	2311 134	Trådgennemføring
22	0341 331	Pakring
23	2311 135	Gennemføringsshus
24	0344 273	Drejeforskruning (1/4" NPSM)
25	9970 103	Pakring (2)
26	0104 475	Dobbeltnippel
27	2312 116	Varmetråd
28	0344 290	Højtryksslange



KONTROL AF APPARATET

Af sikkerhedsgrunde anbefaler vi, alt efter behov, dog mindst hver 6. måned, at lade sagkyndige kontrollere om en sikker drift af apparatet fortsat er sikret.

Ved apparater, der er taget ud af drift kan kontrollen udskydes til næste ibrugtagning.

Desuden skal alle (eventuelt afvigende) nationale kontrol- og vedligeholdelses-forskrifter også overholdes.

Ved spørgsmål bedes du henvende dig til et af firma Wagners servicesteder.

VIGTIG INFORMATION OM PRODUKTANSVAR

I henhold til en EU-forordning hæfter producenten ved produktfejl kun ubegrænset for sit produkt, når alle dele kommer fra producenten eller er godkendt af denne og apparaterne monteres og anvendes korrekt. Ved anvendelse af fremmed tilbehør og fremmede reservedele kan hæftelsen helt eller delvis bortfalde, hvis anvendelsen af det fremmede tilbehør eller den fremmede reservedel fører til en produktfejl. I ekstreme tilfælde kan de ansvarlige myndigheder forbyde anvendelsen af hele apparatet.

Med originalt WAGNER-tilbehør og -reservedele er der garanti for, at alle sikkerhedsforskrifter er opfyldt.

BORTSKAFFELSESANVISNINGER

Elektrisk og elektronisk udstyr indeholder materialer, komponenter og stoffer, der kan være skadelige for menneskers sundhed og for miljøet, hvis kasseret elektrisk og elektronisk udstyr ikke håndteres korrekt.

Elektrisk og elektronisk udstyr er mærket med nedenstående overkrydsede skraldespand. Den symboliserer, at elektrisk og elektronisk udstyr ikke må bortskaffes sammen med usorteret husholdningsaffald, men skal indsamles særskilt.

Alle kommuner har etableret indsamlingsordninger, hvor elektrisk og elektronisk udstyr gratis kan afleveres af borgerne på genbrugsstationer og andre indsamlingssteder eller bliver afhentet direkte fra husholdningerne. Nærmere information kan fås hos kommunens tekniske forvaltning.



GARANTIERKLÆRING

(Gyldig pr. 1.2.2009)

1. Garantien omfang

Alle Wagners professionelle enheder til påføring af maling (i det følgende kaldet produkter) afprøves og testes omhyggeligt og er underkastet de strenge kontroller, der gennemføres af Wagners kvalitetssikring. Wagner giver derfor udelukkende erhvervmæssige eller professionelle brugere, som har erhvervet produktet i en autoriseret specialforretning (i det følgende kaldet kunden) en udvidet garanti på de produkter, der er anført på internettet under adressen www.wagner-group.com/profi-guarantee.

Køberens krav i henhold til købsaftalens ansvar for mangler, således som denne er indgået med sælgeren, samt lovbestemte rettigheder indskrænkes ikke af denne garanti.

Vi yder garanti i den form, at vi efter vores egen afgørelse udskifter eller reparerer produktet eller enkelte dele af det eller tager produktet retur imod tilbagebetaling af købsprisen. Omkostningerne til materialer og arbejdstid bæres af os. Erstatte produkter eller dele bliver vores ejendom.

2. Garantiperiode og registrering

Garantien løber i 36 måneder, ved industriel brug eller lignende belastning som f.eks. især ved skifteholdsdrift eller ved udlejning 12 måneder.

På benzin- og luftdrevne drivordninger giver vi ligeledes 12 måneders garanti.

Garantiperioden begynder med den dag, hvor produktet er leveret af den autoriserede specialforretning. Afgørende er datoen på den originale faktura eller kvittering.

For alle produkter, som er købt i en autoriseret specialforretning fra og med den 1.2.2009 forlænges garantiperioden med 24 måneder, når køberen inden for 4 uger efter leveringsdatoen lader disse produkter registrere gennem en autoriseret specialforretning i henhold til nedenstående bestemmelser.

Registreringen sker på internettet på adressen

www.wagner-group.com/profi-guarantee.

Som bekræftelse herpå gælder garantibeviset samt den originale faktura eller kvittering, af hvilken købsdatoen fremgår. En registrering er kun mulig, når køberen erklærer sig indforstået med lagringen af de data, der skal angives.

Garantiperioden hverken forlænges eller fornyes som følge af ydelser i henhold til garantien.

Efter udløb af den gældende garantiperiode kan der ikke mere gøres krav gældende imod os i henhold til garantien.

3. Procedure

Viser der sig inden for garantiperioden fejl i enhedens materiale, forarbejdning eller ydelse, skal garantikravet gøres gældende straks, senest dog inden for en frist på 2 uger.

Den autoriserede specialforretning, der har udleveret enheden, er bemyndiget til at modtage garantikrav. Krav i henhold til garantien kan imidlertid også gøres gældende over for de serviceværksteder, der er nævnt i betjeningsvejledningen. Produktet skal indsendes med betalt porto eller afleveres sammen med den originale faktura eller kvittering, der skal indeholde angivelse af købsdatoen og produktbetegnelsen. Hvis der gøres krav gældende i henhold til forlængelsen af garantien, skal garantibeviset også vedlægges.

Forsendelsesomkostningerne og risikoen for tab eller beskadigelse af produktet på vej til eller fra det værksted eller den forretning, der modtager garantikravet, eller som igen udleverer det reparerede produkt, bæres af kunden.

4. Bortfald af garantien

Garantikrav kan ikke tages i betragtning

- på dele, der er udsat for et brugsbetinget eller andet naturligt slid, samt mangler ved produktet, som kan føres tilbage til et brugsbetinget eller andet naturligt slid. Herunder hører især kabler, pakninger, dyser, cylindre, stempler, dele af huset, gennem hvilke mediet føres, filtre, slanger, tætninger, rotor, statorer etc. Skader som følge af slid forårsages især af slibende påføringsmaterialer som f.eks. dispersioner, puds, spartelmasse, klæbestoffer, glasurer og kvartsgrunder.
- Ved fejl på enheder, der skyldes køberens eller tredjemands manglende overholdelse af anvisninger om betjeningen, uegnet eller ukyndig anvendelse, forkert montering eller idriftsættelse, ikke-bestemmelsesmæssig brug, unormale miljøbetingelser, uegnet påføringsmateriale, kemisk, elektrokemisk eller elektrisk indflydelse, unormale driftsbetingelser, drift med forkert netspænding eller netfrekvens, overbelastning eller manglende vedligeholdelse, pleje eller rengøring
- Ved fejl på enheden, som skyldes anvendelsen af tilbehør, ekstraudstyr eller reservedele, som ikke er originaldele fra Wagner
- For produkter, på hvilke der er foretaget ændringer eller påmonteret udvidelser.
- For produkter, hvis serienummer er fjernet eller gjort ulæseligt
- For produkter, som er forsøgt repareret af uautoriserede personer.
- For produkter med ubetydelige afvigelser fra de nominelle tilstand, som er uvæsentlige for enhedens værdi og anvendelighed.
- For produkter, der er blevet helt eller delvis adskilt

5. Supplerende bestemmelser

Ovenstående garantier gælder udelukkende for produkter, som købes i autoriserede specialforretninger i EU, SNG og Australien, og som anvendes i købslandet.

Hvis det ved nærmere undersøgelse viser sig, at garantien ikke dækker den foreliggende fejl, foretages reparation på købers regning.

Ovenstående bestemmelser udgør en definitiv fastlæggelse af retsforholdet til os. Videregående krav, specielt på grundlag af skader og tab ligegyldigt af hvilken art, der forårsages af produktet eller som følge af brugen af dette, er udelukkede, undtagen for så vidt de er omfattet af produktansvarslovens gyldighedsområde.

Krav imod specialforretningen som følge af dennes ansvar for mangler berøres ikke af denne garanti.

For denne garanti gælder tysk ret. Aftalesproget er tysk. I tilfælde af, at betydningen af den tyske og en udenlandsk tekst med disse garantibestemmelser afviger fra hinanden, gælder betydningen af den tyske tekst.

J. Wagner GmbH
Division Professional Finishing
Otto Lilienthal Strasse 18
88677 Markdorf
Forbundsrepublikken Tyskland

Ret til ændringer forbeholdes · Printed in Germany

EU Overensstemmelseserklæring

Vi erklærer under almindeligt ansvar, at dette produkt er i overensstemmelse med følgende bestemmelser:
2014/35/EU, 2014/30/EU, 2011/65/EU, 2012/19/EU


Anvendte harmoniserede normer:
EN 60519-1, EN 60519-2, EN 60204-1, EN 61000-3-2,
EN 61000-3-3, EN 61000-6-1, EN 61000-6-3

EU Overensstemmelseserklæringen er vedlagt produktet. Om nødvendigt kan den efterbestilles med bestillingsnummer **2313841**.

Översättning av original-driftsinstruktion

Varning!

Följ alltid säkerhetsbestämmelserna för Airlessaggregatet

	 <p>Fara</p>
<p>①</p>	<p>Se till att värmeslangen alltid är jordad. Aggregatet är inte tillverkat i explosionskyddat utförande -> varning vid användning med brännbara material</p>
<p>②</p>	<p>Varje gång före idrifttagning ska du enligt bruksanvisningen tänka på följande punkter:</p> <ol style="list-style-type: none"> 1. Ett aggregat som inte fungerar tillfredsställande får inte användas. 2. Upprätta jordförbindelse. 3. Kontrollera tillåtet driftstryck i Airlessaggregatet. 4. Kontrollera tätheten i alla anslutande delar. 5. Ta på dig personlig skyddsutrustning (t.ex. handskar).
<p>③</p>	<p>Anvisningar för regelbunden rengöring och regelbundet underhåll av aggregatet måste följas i alla detaljer.</p> <p>Följ anvisningarna nedan före alla arbeten på aggregatet och alltid vid uppehåll i arbetet:</p> <ol style="list-style-type: none"> 1. Släpp ut trycket ur sprutpistolen och högtrycksslangen. 2. Säkra sprutpistolen med säkringsspaken på avtryckarhandtaget. 3. Stäng av aggregatet.

Tänk på säkerheten!

Innehållsförteckning

1	SÄKERHETSFÖRESKRIFTER FÖR FÄRGSPRUTNING	84	5	ALLMÄN HANTERING AV HÖGTRYCKSSLANGEN	94
1.1	Flampunkt	84	6	ARBETSUPPEHÅLL	94
1.2	Explosionsskydd	84	7	RENGÖRING AV AGGREGATET	94
1.3	Explosions- och brandrisk vid sprutning genom tändkällor	84	7.1	Rengöring av aggregatets utsida	94
1.4	Elektrostatisk laddning (risk för gnistor och eldslågor)	84	8	UNDERHÅLL	94
1.5	Jordning av sprutobjektet	84	8.1	Allmänt underhåll	94
1.6	Skyddsjordning av värmeslangen	84	9	REPARATIONER PÅ AGGREGATET	95
1.7	Användning på byggarbetsplatser och i verkstäder	84	9.1	TempSpray-H326 / -H226 Byte av nätkabel	95
1.8	Högtrycksslang	84	9.2	TempSpray-H126 Byte av nätkabel	96
1.9	Personligt skydd vid varmsprutning	85	9.3	Isolationstest med 1000 V DC vid apparatkontroll vid service	96
1.10	Rengöring av aggregatet	85	9.4	Felsökningsschema	97
1.11	Rengöring av aggregatet med lösningsmedel	85	9.5	Kopplingsschema TempSpray-H326 / -H226	98
1.12	Arbeten eller reparation på elsystemet	85	9.6	Kopplingsschema TempSpray-H126	99
1.13	Arbeten på elkomponenter	85	10	RESERVDELAR OCH TILLBEHÖR	100
1.14	Max drifttryck	85	10.1	Tillbehör TempSpray	100
1.15	Placering	85	10.2	Översikt över TempSpray-versioner och spraypaket	100
2	ANVÄNDNINGSOVERSIKT	86	10.3	Reservdelslista TempSpray-H326 / -H226	101
2.1	Användningsområden	86	10.4	Reservdelslista värmeslang TempSpray-H326 / -H226	103
2.2	Sprutmaterial	86	10.5	Reservdelslista TempSpray-H126	104
2.2.1	Sprutmaterial med vasskantade tillsatser	86	10.6	Reservdelslista värmeslang TempSpray-H126	105
3	AGGREGATBESKRIVNING	86	Kontroll av aggregatet	106	
3.1	Allmän funktion för aggregaten	86	Viktiga anvisningar om produktansvaret	106	
3.2	Bilder på anläggningen	87	Skrotningsanvisningar	106	
3.3	Transport	88	Garantiförsäkrans	106	
3.4	Tekniska data TempSpray-H326	89	CE - Försäkrans	107	
3.5	Tekniska data TempSpray-H226	89	Europa – servicenät	108	
3.6	Tekniska data TempSpray-H126	90			
4	IDRIFTTAGNING	91			
4.1	TempSpray-H326 och TempSpray-H226	91			
4.1.1	Anslutning till nätet	91			
4.1.2	Vid första idrifttagning				
	Rengöring från konserveringsmedel	91			
4.2	TempSpray-H126	92			
4.2.1	Anslutning till nätet	92			
4.2.2	Vid första idrifttagning				
	Rengöring från konserveringsmedel	92			
4.3	Tillslagning	93			
4.4	Temperaturinställning	93			

1 SÄKERHETSFÖRESKRIFTER FÖR FÄRGSPRUTNING


Alla lagstadgade regler och säkerhetskrav måste följas. De säkerhetstekniska kraven för Airless sprutaggregaten är reglerade bland annat i:

- a) Europastandard "Ytbehandlingsutrustning – Sprutmålningsutrustning – Säkerhetskrav" (EN 1953: 1998).


För säker hantering med Airless högtryckssprutaggregat måste säkerhetsanvisningarna från tillverkaren av Airlessaggregatet följas.

Vid användning av de värmeslangar som beskrivs här, måste nedanstående extra säkerhetsföreskrifter följas:


1.1 FLAMPUNKT

 Fara	<p>Endast sprutmaterial får användas med en flampunkt som ligger 5 Kelvin över den valda uppvärmningstemperaturen (men minst över 21 °C).</p> <p>Flampunkten är den lägsta temperatur, vid vilken det bildas ångor av sprutmaterialet. Dessa ångor är tillräckliga för att tillsammans med luften ovanför sprutmaterialet bilda en lättantändlig blandning.</p>
---	---


1.2 EXPLOSIONSSKYDD

 Fara	<p>Aggregatet får inte användas på arbetsplatser som går under explosionsskyddsförordningen.</p> <p>Aggregatet har inte ett explosionsskyddat utförande.</p>
--	---

1.3 EXPLOSIONS- OCH BRANDRISK VID SPRUTNING GENOM TÄNDKÄLLOR

 Fara	<p>Inga tändkällor får finnas i närheten. Detta avser t.ex. öppen eld, rökning, gnistor, glödande trådar, heta ytor etc.</p>
--	--

1.4 ELEKTROSTATISK LADDNING (RISK FÖR GNISTOR OCH ELDSLÅGOR)

 Fara	<p>På grund av sprutmaterialets flödes hastighet i slangen kan det ibland uppstå elektrostatisk laddning på aggregatet.</p> <p>Vid urladdning av denna kan det bildas gnistor eller eldslågor. Därför är det nödvändigt att Airlessaggregatet alltid är jordat på föreskrivet sätt.</p>
---	---

Elektrostatisk laddning av sprutpistolen och högtrycksslangen avleds via högtrycksslangen. Därför måste den elektriska resistansen mellan armaturerna på högtrycksslangen vara mindre än eller lika med 1 Megaohm.


Vid TempSpray-H126 får denna resistans inte vara större än 2 Ohm.

1.5 JORDNING AV SPRUTOBJEKTET

Objektet som är avsett att sprutmålas måste vara jordat, för att även här undvika elektrostatisk laddning (väggar i byggnader är i allmänhet jordade på naturligt sätt).


1.6 SKYDDSJORDNING AV VÄRMESLANGEN

Vid fel (defekt värmeledare) säkerställs säkerheten mot elchock genom att värmeslangen skyddsjordas. Skyddsjordningen säkerställs genom att nätkabeln ansluts till ett jordat uttag.


 Fara	<p>Användaren måste kontrollera att jordningen av det jordade uttaget, som värmeslangen är ansluten till, är installerad enligt föreskrift och att den fungerar.</p>
---	--

1.7 ANVÄNDNING PÅ BYGGARBETSPLATSER OCH I VERKSTÄDER

Anslutning till nätet får endast ske via en separat matningspunkt med en jordfelsbrytare med INF ≤ 30 mA.


	<p>I WAGNER tillbehörsprogram finns mobil elektrisk personskyddsutrustning, som även kan användas med andra elektriska apparater.</p>
---	---

1.8 HÖGTRYCKSSLANG


 Fara	<p>OBS! Risk för skador genom insprutat material! Det kan uppstå läckage i högtrycksslangen på grund av slitage, veck och icke avsedd användning. Vid ett läckage kan vätska injiceras in i huden.</p>
---	--

- Kontrollera grundligt högtrycksslangen före varje användning.
- Skadade högtrycksslangar måste genast bytas ut.
- Försök aldrig att själv reparera defekta högtrycksslangar!


- Undvik att böja eller vika den skarpt, minsta tillåtna böjningsradie uppgår till ungefär 20 cm.
- Se till att **ingen kör över** högtrycksslangen och skydda den mot vassa föremål och kanter.
- Dra aldrig i högtrycksslangen för att flytta maskinen.
- Tvinn inte högtrycksslangen.
- Lägg inte ner högtrycksslangen i lösningsmedel. Torka endast av utsidan med en indränkt trasa.
- Dra högtrycksslangen så att den inte utgör någon snubbelrisk.

	Använd endast original WAGNER-högtrycksslangar för bästa funktion, säkerhet och livslängd.
---	--


1.9 PERSONLIGT SKYDD VID VARMSPRUTNING

 Fara	Vid alla sprutningsarbeten med en inställd temperatur på över 43 °C (en indikering blinkar på manöverfältet) måste lämpliga skyddsåtgärder vidtas, för att förhindra brännskador på händerna. -> Använd skyddshandskar. Observera: Högtrycksslangen, "whip" -ändan och även sprutpistolen (tillbehör) blir heta! Vi rekommenderar att en plastmantlad sprutpistol används.
---	---

1.10 RENGÖRING AV AGGREGATET

 Fara	Risk för kortslutning genom inträngande vatten! Spruta aldrig av aggregatet med högtryckstvätt eller ångtvätt.
--	---

1.11 RENGÖRING AV AGGREGATET MED LÖSNINGSMEDEL

 Fara	Vid rengöring av aggregatet med lösningsmedel får inte uppvärmningen av värmslangen vara tillkopplad, eftersom det kan bildas en explosionsfarlig gas-luftblandning. Behållaren som lösningsmedlet pumpas ner i måste vara jordad. Behållaren får inte ha ett sprundhål, som man kan spruta genom (explosionsrisk).
--	---

1.12 ARBETEN ELLER REPARATION PÅ ELSYSTEMET

Får endast utföras av behörig elektriker. Vi tar inget ansvar för felaktigt utförd installation.

1.13 ARBETEN PÅ ELKOMPONENTER

Vid alla arbeten – drag alltid ut stickkontakten ur stickuttaget.

1.14 MAX DRIFTRYCK

Tillåtet drifttryck för värmslangarna är 25 MPa (250 bar). Använd inte värmslangarna på färgsprutpumpar med ett högre drifttryck, om de inte har blivit säkert strypta till max 25 MPa.

1.15 PLACERING

TempSpray-H326 och TempSpray-H226:
Placera värmslangvindan i närheten av färgsprutpumpen på ett sådant sätt, att ingen kan snubbla.

Använd inte värmslangstrumman om nätanslutningskabeln är defekt.

TempSpray-H126:


Montera styrhuset på ett lämpligt, tillräckligt fast monterat aggregatanslutningsrör.

Använd inte värmslangen om nätkabeln är defekt.

2 ANVÄNDNINGSOVERSIKT

2.1 ANVÄNDNINGSMRÅDEN

Värmeslangarna TempSpray-H326, TempSpray-H226, TempSpray-H126 är utformade som tillbehör för Airless färgsprutaggregat, vars drifttryck inte överstiger värmeslangarnas märktryck.

	<p>Vid vissa elektroniskt styrda Airlessaggregat kan funktionsstörningar uppstå vid drift med TempSpray-H126.</p> <p>Montera en pulsdämpare (t.ex. en 15 m lång textilarmerad högtrycksslang) mellan aggregatet och värmeslangen.</p>
--	---

Med värmeslangar kan framförallt vattenbaserade färger värmas upp till 20 °C eller ända upp till ca. 60 °C för förbättrad finfördelning i Airlessmunstycket.

Därför kan man få, förutom en bättre sprutbild, även en minskad materialförbrukning. Detta beror på sprutmaterialet och de inställda parametrarna.

Värmeslangarna kan användas både i verkstäder och på byggarbetsplatser.

På grund av diametern och längden passar TempSpray-H326 bra för material med högre viskositet utomhus.

TempSpray -H226 som har en kortare slang kan rekommenderas för mindre objekt samt för arbeten inomhus.

Båda slangarna lämpar sig även för drift med en innermatad färgroller.

Inom lackering kan TempSpray -H326, -H226 och -H126 användas, tänk bara på att följa säkerhetsföreskrifterna, särskilt för explosionsskyddet.

TempSpray-H126 är särskilt utformad för lackering med tunnflytande sprutmateriell. Den lilla slangdiametern ger ökad hanterbarhet och minskar färgmängden, som behövs för fyllningen av slangerna.

TempSpray-H126 passar inte för material med hög viskositet eller för stora munstycken.


Det är inte alla TempSpray värmeslangar som får användas i områden som klassas enligt explosionsskyddsförordningen.


2.2 SPRUTMATERIAL

Användbara sprutmateriell

Vattenförtunningsbara och lösningsmedelshaltiga lacker (tänk på flampunkten) och lackfärger, tvåkomponents sprutmateriell (tänk på behållartiden), dispersioner, latexfärger.

Sprutning av andra sprutmateriell bör endast göras efter konsultation med WAGNER, eftersom hållbarheten och apparatens säkerhet kan påverkas.

	<p>Var noga med Airlesskvaliteten hos sprutmateriellen som ska användas.</p>
--	--

 OBS	<p>Följ anvisningarna från färgtillverkarna (tekniska datablad för färgerna):</p> <p>Vissa färger förstörs av för hög uppvärmning. Några färger kan bli mycket tjockflytande genom uppvärmningen, så att de skadar värmeledaren i slangerna.</p>
--	--

Med värmeslangvindan TempSpray-H326/H226 kan sprutmateriell användas, som har en viskositet upp till 25.000 mPas. Värmeslangen TempSpray-H126 är lämplig endast för sprutmateriell med en viskositet som understiger 5.000 mPas.

2.2.1 SPRUTMATERIAL MED VASSKANTADE TILLSATSER

Dessa partiklar sliter hårt på värmeslingen i slangerna, men även på själva slangerna. Livslängden blir därigenom mycket kortare.

3 AGGREGATBESKRIVNING

3.1 ALLMÄN FUNKTION FÖR AGGREGATEN

Den tekniska uppbyggnaden beskrivs kortfattat för en bättre förståelse av funktionen:

Alla 3 värmeslangarna värms av en elektrisk värmeledare, som sitter inuti slangerna, direkt i färgflödet.

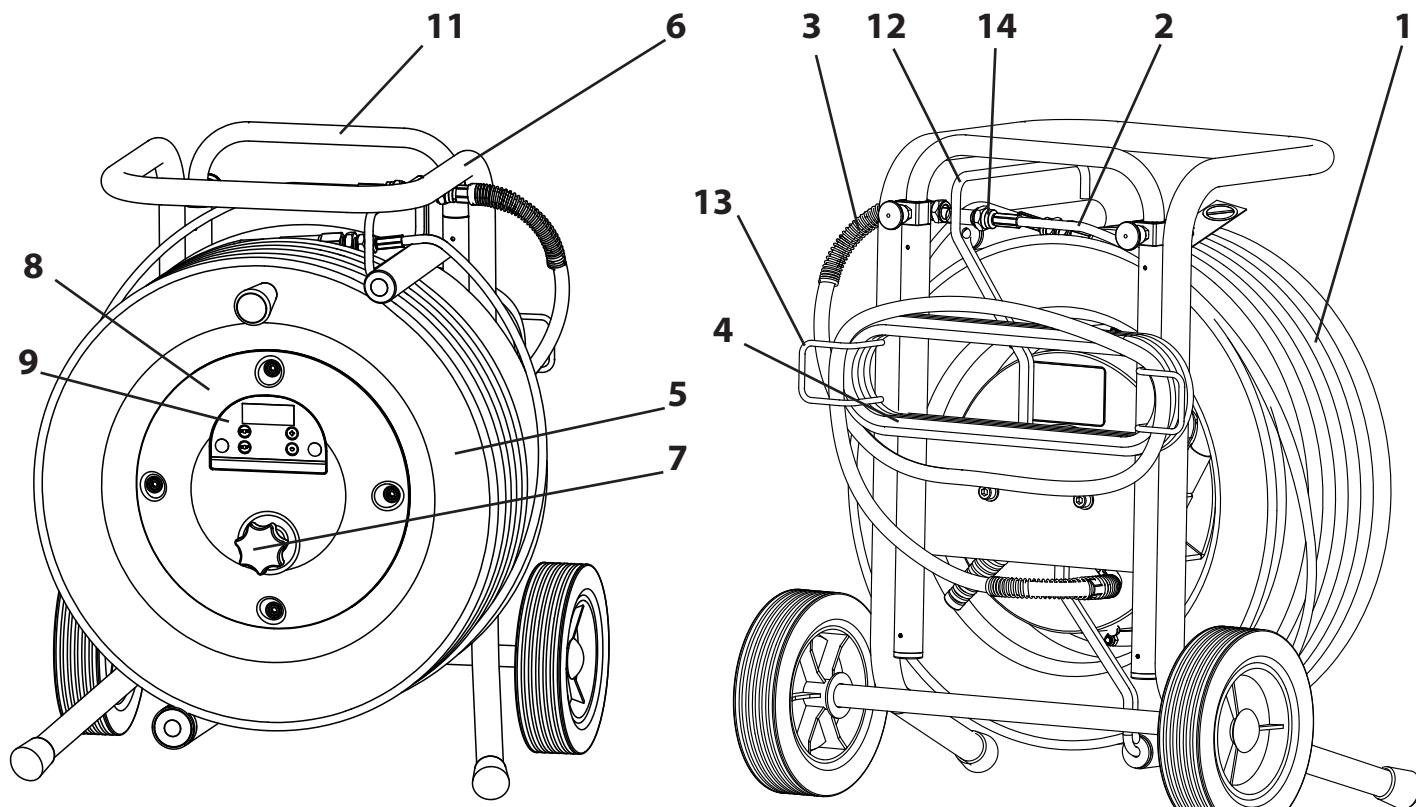
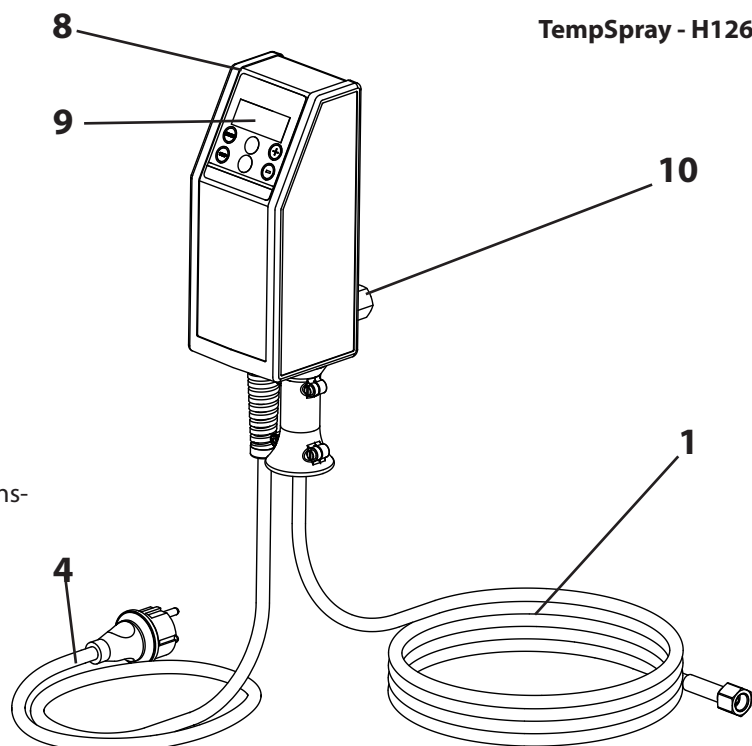
En elektrisk ström går genom värmeledaren, som värms upp. Därvid ändras dess egna elektriska resistans direkt i förhållande till dess temperatur. Elektroniken i styrhuset mäter hela tiden denna elektriska resistans och beräknar värmeledartemperaturen ur denna utan några andra givare. Reglerelektroniken anpassar strömningsflödet så att den aktuellt inställda temperaturen hålls konstant.

Effekten i värmeslangarna är tekniskt begränsad. Det kan märkas vid alltför stort flöde (för stort munstycke) eller om sprutmateriellen har mycket låg temperatur. Inte minst påverkar även omgivningstemperaturen värmeslangarnas uppvärmningsförmåga.

Fastställda riktvärden anges i tekniska data för varje värmeledning.

3.2 BILDER PÅ ANLÄGGNINGEN

- 1 Högtrycksslang
- 2 "Whip" -ända
- 3 Anslutnings slangstycke
- 4 Nätkabel
- 5 Slangvinda
- 6 Slangvinda - ram
- 7 Låshjul
- 8 Styrhus
- 9 Visning och manövergränssnitt (display)
- 10 Anslutningsförskrivning (TempSpray-H126)
- 11 Teleskophandtag
- 12 Slangstyrning med rulle
- 13 Kabelhållare
- 14 Parkeringsanslutning för fixering av slangen under transport



TempSpray - H326 / -H226

3.3 TRANSPORT

TempSpray-H326 och TempSpray-H226:

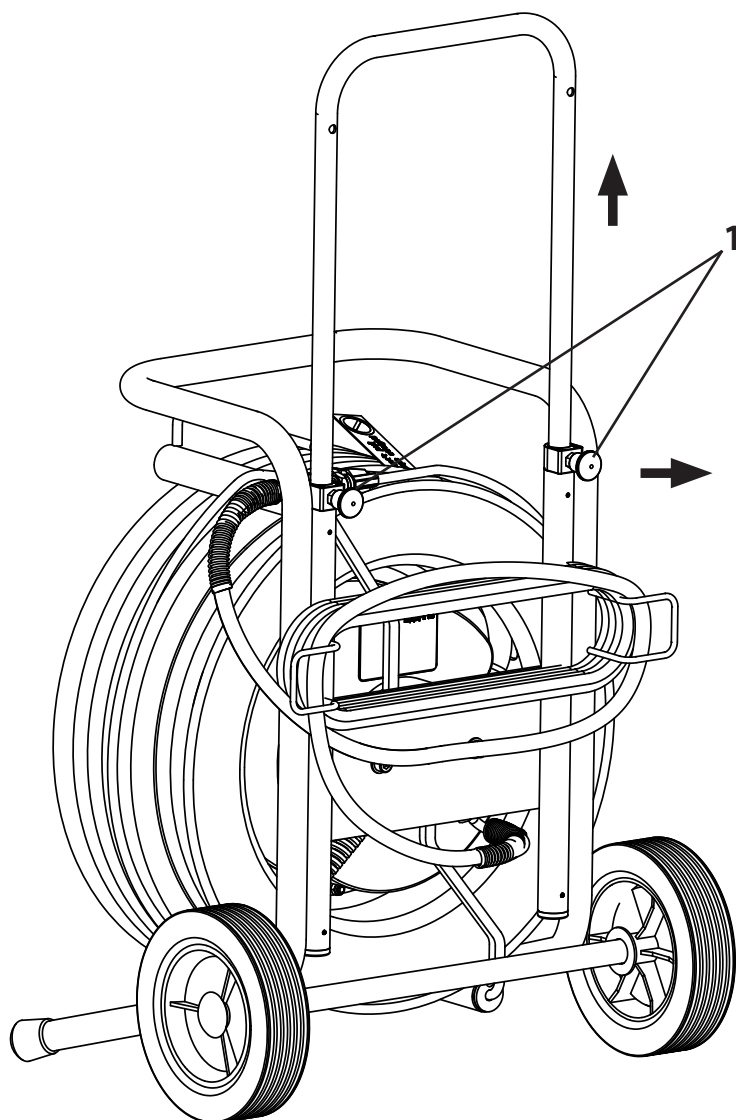
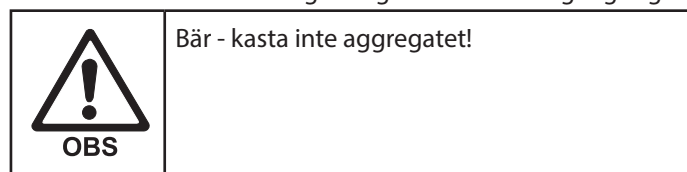
Rulla upp högtrycksslangen och fäst den i slangstyrningens parkeringsanslutning. Linda anslutningsslangen runt kabelhållaren och anslut den likaså till parkeringsanslutningen. Linda upp nätanslutningskabeln på kabelhållaren.

Drag ut fästbulten (pos. 1) på båda sidor om vagnstången. Fästbultarna kan fästas i denna position med en liten vridning (vänster eller höger). Drag ut vagnstången och lossa fästbulten igen. Drag eller tryck helt kort i vagnsstången så att fästbulten för arretering kan gå tillbaka till utgångsläget.

TempSpray-H126:

Linda upp högtrycksslangen (lindningsdiameter större än 20 cm). Linda även upp nätkabeln.

Aggregatet kan transporteras med det Airlessaggregat, som det är monterat på (se även anvisningar för transport av Airlessaggregatet).



3.4 TEKNISKA DATA TEMPSPRAY-H326

Spänning:	230 volt ~, 50 - 60 Hz
Säkring:	16 A
Nätkabel:	6 m lång, 3x1,5 mm ²
Max strömförbrukning:	5,2 A
Kapslingsklass:	IP 54
Max värmeeffekt:	1,1 kW
Max drifttryck:	25 MPa (250 bar)
Slang:	DN10 - 30 m textilarmerad
Innerdiameter:	10 mm
Längd:	30 m
Armatyr:	3/8" NPSM
"Whip" -ända:	DN5 - 1 m stålarmrad
Innerdiameter:	5 mm
Längd:	1 m
Armatyr:	1/4" NPSM
Anslutningsslangstycke:	DN6 - 1,6 m textilarmerad
Innerdiameter:	6 mm
Längd:	1,6 m
Armatyr:	1/4" NPSM
Max viskositet på sprutmaterialet:	25.000 mPas
Inställbart temperaturområde:	20 °C - 60 °C
Tomvikt:	16,8 kg

Effektkaraktistik:

Max munstyckstorlek * (kontinuerlig sprutning med vatten)	0,015"; över 50 °C -> 0,013"
Max munstyckstorlek * (kontinuerlig sprutning med dispersion)	0,023"; över 50 °C -> 0,019"

* förutsatt en omgivnings- och sprutmaterialetemperatur på 20 °C

Vid avbruten sprutning (Öppna och Stänga pistolen hela tiden) kan större munstycken användas.

3.5 TEKNISKA DATA TEMPSPRAY-H226

Spänning:	230 volt ~, 50 - 60 Hz
Säkring:	16 A
Nätkabel:	6 m lång, 3x1,5 mm ²
Max strömförbrukning:	5,9 A
Kapslingsklass:	IP 54
Max värmeeffekt:	1,3 kW
Max drifttryck:	25 MPa (250 bar)
Slang:	DN10 - 15 m textilarmerad
Innerdiameter:	10 mm
Längd:	15 m
Armatyr:	3/8" NPSM
"Whip" -ända:	DN5 - 1 m stålarmrad
Innerdiameter:	5 mm
Längd:	1 m
Armatyr:	1/4" NPSM
Anslutningsslangstycke:	DN6 - 1,6 m textilarmerad
Innerdiameter:	6 mm
Längd:	1,6 m
Armatyr:	1/4" NPSM
Max viskositet på sprutmaterialet:	25.000 mPas
Inställbart temperaturområde:	20 °C - 60 °C
Tomvikt:	13,2 kg

Effektkaraktistik:

Max munstyckstorlek * (kontinuerlig sprutning med vatten)	0,013"; över 50 °C -> 0,011"
Max munstyckstorlek * (kontinuerlig sprutning med dispersion)	0,021"; över 50 °C -> 0,019"

* förutsatt en omgivnings- och sprutmaterialetemperatur på 20 °C

Vid avbruten sprutning (Öppna och Stänga pistolen hela tiden) kan större munstycken användas.

3.6 TEKNISKA DATA TEMPSPRAY-H126

Spänning:	230 volt ~, 50 - 60 Hz
Säkring:	16 A
Nätkabel:	4 m lång, 3x1,5 mm ²
Max strömförbrukning:	2,6 A
Kapslingsklass:	IP 54
Max värmeeffekt:	0,6 kW
Max drifttryck:	25 MPa (250 bar)
Slang:	DN6 - 10 m stålarmrad
Innerdiameter:	6 mm
Längd:	10 m
Armatyr:	1/4" NPSM
Anslutningsförskruvning på huset:	1/4" NPSM
Max viskositet på sprutmaterialet:	5.000 mPas
Inställbart temperaturområde:	20 °C - 60 °C
Tomvikt:	3,2 kg

Effektkaraktistik:

Max munstyckstorlek * 0,011";
(kontinuerlig sprutning med
vatten) över 50 °C -> 0,009"

Max munstyckstorlek * 0,015";
(kontinuerlig sprutning med
lack) över 50 °C -> 0,013"

* förutsatt en omgivnings- och sprutmaterialetemperatur
på 20 °C

Vid avbruten sprutning (Öppna och Stänga pistolen hela
tiden) kan större munstycken användas.

4 IDRIFTTAGNING

4.1 TEMPSPRAY-H326 OCH TEMPSPRAY-H226

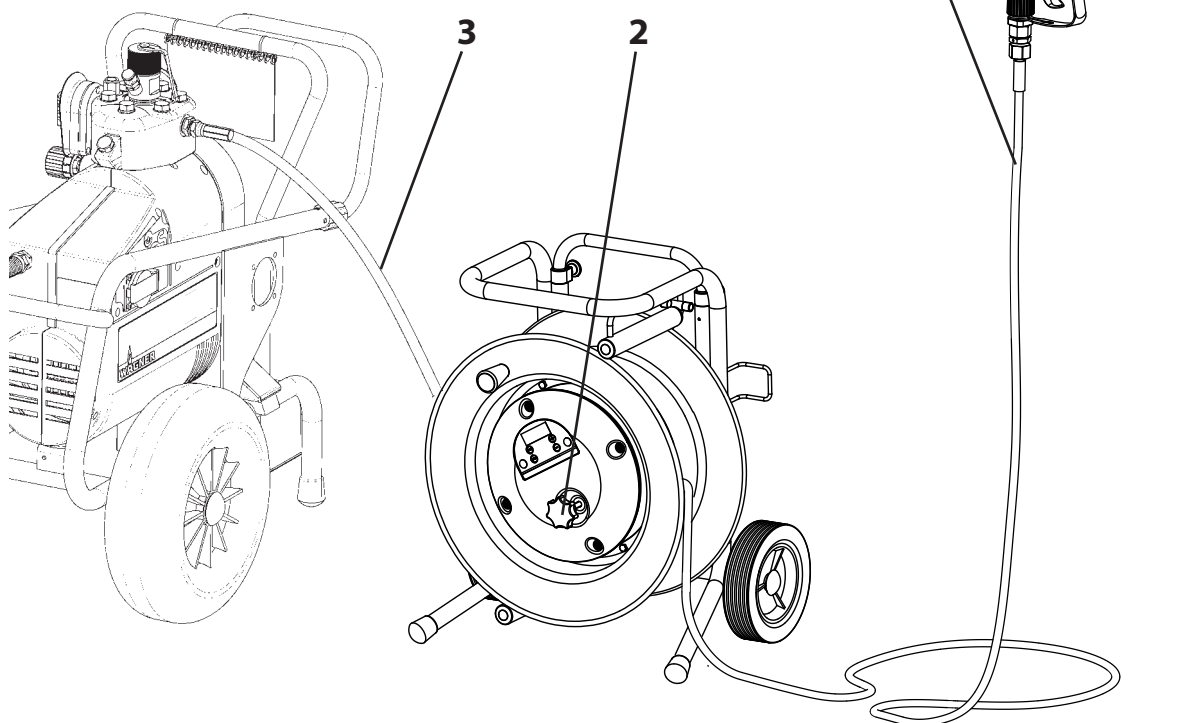
1. Ställ slangvindan i närheten av Airlessaggregatet.
2. Lossa "whip"-ändan (1) från röret på ramen och rulla av hela högtrycksslangen. Lossa då låshjulet (2) och dra åt det igen när du har rullat av slangen.
3. Lossa anslutningsslangstycket (3) från ramen och skruva fast det på Airlessaggregatets slanganslutning.
4. Skruva fast sprutpistolen (4) på "whip"-ändan.
5. Drag åt alla överfallsmuttrarna, så att inget sprutmaterial rinner ut.
6. Skruva fast munstyckshållaren med valt munstycke på sprutpistolen, rikta och dra åt (se även bruksanvisningen för sprutpistolen/munstyckshållaren).



Använd inte värmeslangen utan den stålarmerade "whip"-ändan av säkerhetsskäl, om du sprutar med en sprutpistol.



Håll mot på slanganslutningen med en nyckel när du skruvar av högtrycksslangen.



4.1.1 ANSLUTNING TILL NÄTET



Aggregatet måste alltid anslutas till ett jordat uttag med jordfelsbrytare enligt föreskrifterna.

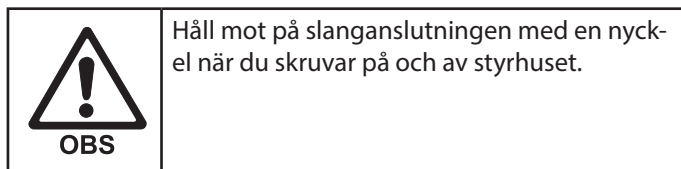
Kontrollera innan du ansluter utrustningen till nätet, att nätspänningen överensstämmer med uppgifterna på märkskylten.

4.1.2 VID FÖRSTA IDRIFTTAGNING RENGÖRING FRÅN KONSERVERINGSMEDEL

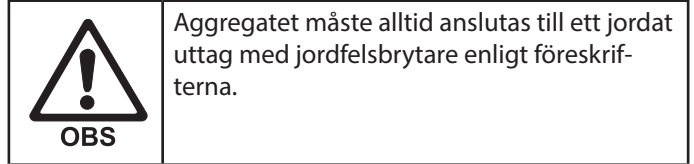
Spola värmeslangen med ett lämpligt rengöringsmedel (vatten rekommenderas) med lågt tryck. Använd sprutpistolen utan munstycke och spruta i en öppen behållare.

4.2 TEMPSPRAY-H126

1. Montera styrhuset (1) på Airlessaggregatets slanganslutning, rikta därvid huset så, att det är lätt att använda och inga viktiga funktioner på Airlessaggregatet spärras.
2. Rulla av hela högtrycksslangen.
3. Skruva fast sprutpistolen (2) på högtrycksslangen.
4. Drag åt alla överfallsmuttrarna, så att inget sprutmaterial rinner ut.
5. Skruva fast munstyckshållaren med valt munstycke på sprutpistolen, rikta och dra åt (se även bruksanvisningen för sprutpistolen/munstyckshållaren).



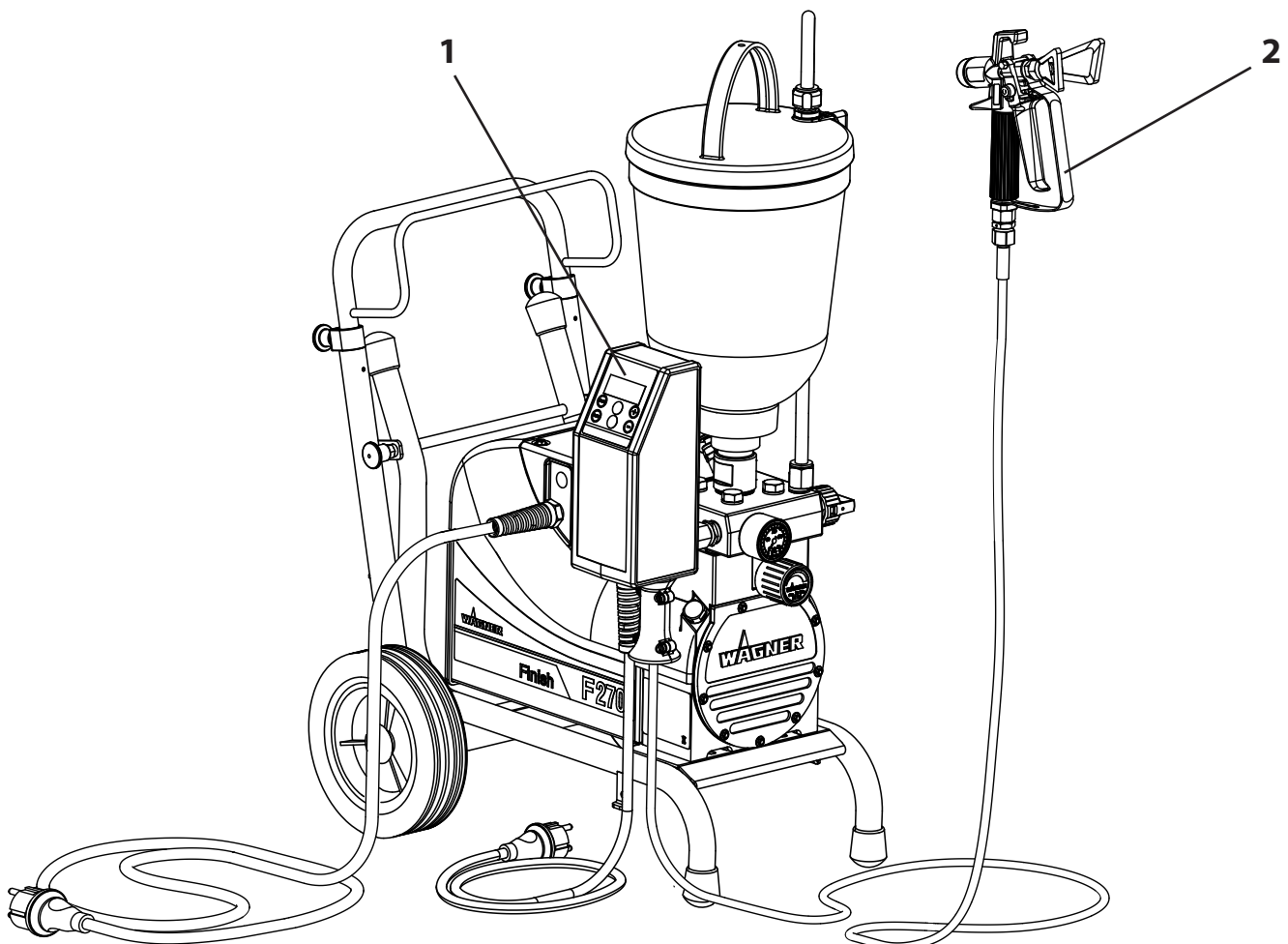
4.2.1 ANSLUTNING TILL NÄTET



Kontrollera innan du ansluter utrustningen till nätet, att nätspänningen överensstämmer med uppgifterna på märkskylten.

4.2.2 VID FÖRSTA IDRIFTTAGNING RENGÖRING FRÅN KONSERVERINGSMEDEL



Spola värmeslangen med ett lämpligt rengöringsmedel (vatten rekommenderas) med lågt tryck. Använd sprutpistolen utan munstycke och spruta i en öppen behållare.



4.3 TILLSLAGNING

Anslut värmeregulatorn till elnätet. I indikeringsfönstret (A) visas OFF för att visa driftberedskap.

Tryck på knappen START (B) för att starta värmeregulatorn. Indikeringsfönstret växlar från OFF till den förinställda temperaturen från 40 °C och uppvärmningen startar.

	<p>Medan materialet värms upp i värmeslangen lyser en punkt framför temperaturindikeringen. Från det att denna har slocknat tar det ytterligare 2 minuter tills att materialet har nått inställd temperatur.</p>
	<p>Om punkten tänds på nytt under arbetet värms materialet ytterligare i slangen för att hålla den inställda temperaturen konstant. Om punkten inte slocknar och sprutresultatet blir sämre skall ett mindre munstycke användas till detta material.</p>

4.4 TEMPERATURINSTÄLLNING


Med folieknapparna \oplus och \ominus (C) kan temperaturen justeras upp eller ner i 1 graders steg (under inställningen blinkar "°C"). Därefter måste du, när du har ställt in önskat värde, trycka på SET-knappen START (B) inom 3 sekunder, annars återställs värmeregulatorn till den hittills använda temperaturen. Efter bekräftelse med START lyser "°C" konstant.

Om du håller en av knapparna \oplus och \ominus intryckta, går inställningen i fönstret snabbare.

Temperaturen kan ställas in mellan min. 20 °C och max. 60 °C. Det går alltid att ändra inställningen åt båda håll inom detta intervall.

Det kan ta några minuter tills sprutmaterialet har uppnått önskad temperatur. Det beror på materialets ursprungliga temperatur och på omgivningen.

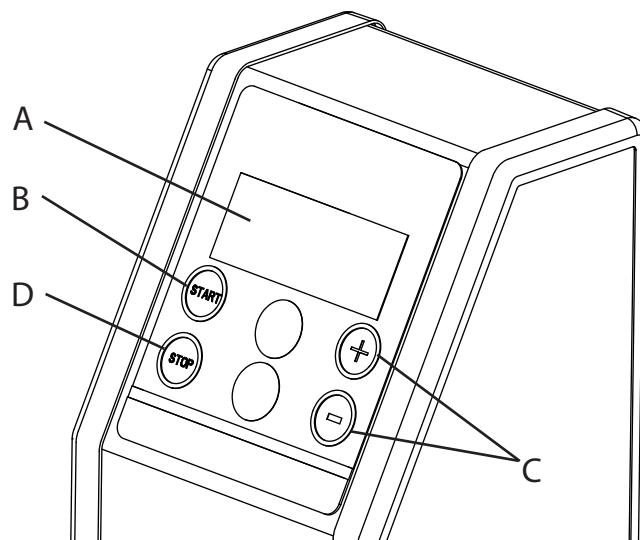
Räkna med uppvärmningstider på mellan 3 och 8 minuter.

 <p>OBS</p>	<p>Vid temperaturinställningar över 43 °C, börjar indikeringsvärdet i fönstret att blinka. Detta är en påminnelse om en möjlig risk för brännskador.</p>
--	--

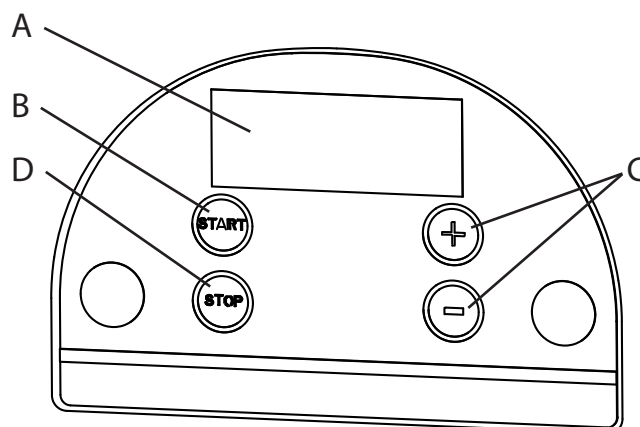
Tryck på knappen STOP (D) för att stänga av värmeregulatorn. Den valda temperaturen sparas till nästa start. Men om kontakten dras ut ur eluttaget återställs värmeregulatorn till den förinställda temperaturen på 40 °C.

Detta görs för att undvika en oavsiktlig överhettning av ett eventuellt känsligt sprutmateriale.


TempSpray - H126




TempSpray - H326 / -H226



5 ALLMÄN HANTERING AV HÖGTRYCKSSLANGEN


 Fara	<p>Risk för personskador om högtrycksslangen är otät. Skadade högtrycksslangar måste genast bytas ut. Försök aldrig att själv reparera defekta högtrycksslangar!</p>
---	--


 OBS	<p>Högtrycksslangen kan inte lossas från slangvindan eller från styrhuset som en vanlig slang. Öppna inte detta skruvförband.</p>
--	---


Högtrycksslangen ska behandlas försiktigt. Undvik att böja eller vika den skarpt, minsta tillåtna böjningsradie uppgår till ungefär 20 cm.


Se till att **ingen kör över** högtrycksslangen och skydda den mot vassa föremål och kanter.

Dra aldrig i högtrycksslangen för att flytta maskinen.

	<p>Rulla alltid ut hela värmeslangar.</p>
--	---


	<p>För hanteringen av högtrycksslangen vid arbete på ställning har det visat sig att det bästa är att alltid dra slangens på utsidan av ställningen.</p>
--	---

	<p>Vid gamla högtrycksslangar ökar risken för skador. Wagner rekommenderar att byta högtrycksslangen efter sex år.</p>
--	--

	<p>Använd endast original WAGNER-högtrycksslangar för bästa funktion, säkerhet och livslängd.</p>
--	---

6 ARBETSUPPEHÅLL

Släpp ut trycket och koppla från värmen vid längre raster.


	<p>När du använder snabbtorkande eller tvåkomponents sprutmaterial, måste anläggningen spolas med ett lämpligt rengöringsmedel, eftersom den annars måste rengöras till stora kostnader eller riskerar att bli skadad. Viktigt: Genom uppvärmningen kan brukstiden förändras för materialet. Kontakta därför materialtillverkaren.</p>
--	--


7 RENGÖRING AV AGGREGATET


Den viktigaste förutsättningen för störningsfri drift är att anläggningen hålls ren. Sprutmaterial får under inga som helst omständigheter torka in i aggregatets inre.


Rengör aggregatet med ett lämpligt lösningsmedel när sprutningen är avslutad.


Använd ett lösningsmedel (endast med en flampunkt över 21 °C) som är avsett för aktuellt sprutmaterial.

 Fara	<p>Vid rengöring med ett lösningsmedel (även vatten) -> Koppla alltid från värmen.</p>
--	--


 Fara	<p>Lägg inte ner högtrycksslangen i lösningsmedel. Torka endast av utsidan med en indränkt trasa.</p>
--	---

 Fara	<p>Lösningsmedelsbehållarna (utom för vatten) måste vara jordade.</p>
---	---

 Fara	<p>Akta! Pumpa eller spruta inte in i behållare med liten öppning (sprundhål)! Se säkerhetsföreskrifterna. Reducera trycket till ca 20 bar vid rengöring utan munstycke.</p>
--	--

	<p>Vid vattenspådbara sprutmaterial blir rengöringseffekten bättre om du använder varmt vatten. Då kan du koppla till värmeslangen.</p>
---	---


7.1 RENGÖRING AV AGGREGATETS UTSIDA

 Fara	<p>Börja med att dra ut stickkontakten ur uttaget. Risk för kortslutning genom inträngande vatten! Spruta aldrig av aggregatet med högtrycksvätt eller ångtvätt.</p>
--	--

Torka av aggregatets utsida med en tygduk fuktad med lämpligt rengöringsmedel.

8 UNDERHÅLL

8.1 ALLMÄNT UNDERHÅLL

	<p>Enligt gällande direktiv föreskrivs även att sprutaggregat ska genomgå en årlig besiktning - inklusive protokollföring.</p>
---	--





Underhållet kan utföras av WAGNER-service. Med servicekontrakt och/eller underhållspaket går det att komma överens om goda villkor.

Min-kontroller varje gång före idrifttagning

1. Kontrollera att högtrycksslangen och nätkabel med kontakt.

Kontrollera optiskt om högtrycksslangen har tryckställen eller buktar utåt, särskilt vid övergången till armaturen.

Kontroller med regelbundna intervall

1. Överfallsmuttrarna måste kunna vridas utan svårigheter. Ledningsförmågan måste vara mindre än 1 Mega Ohm (TempSpray-H326, TempSpray-H226) eller mindre än 2 Ohm (TempSpray-H126) under hela tiden de används.
2. Kontroll av värmeledarnas tillstånd
Tryck in och håll samtidigt in knapparna "START" och  intryckta och tryck dessutom på knappen . Visas indikeringen "0A" på displayen är värmeledaren OK. Om ett annat värde visas för "A" (t.ex. 5A) skall du kontakta Wagner Service för att låta genomföra en isolationskontroll.
3. Kontrollera värmeslingans isolation vid minst 1000 V.



OBS

Låt WAGNER-service utföra alla elektriska kontroller.

9 REPARATIONER PÅ AGGREGATET



Fara

Stäng av utrustningen.
Före reparation – drag alltid ut stickkontakten ur stickuttaget.

På grund av att det behövs specialverktyg, bör reparationer på värmeslingan och värmeslingans genomföring endast genomföras av WAGNER service.

Byte av högtrycksslang bör likaså endast utföras av WAGNER service på grund av den invändiga värmeslingan.

"Whip"-ändan på TempSpray-H326 och -H226 kan bytas utan problem.

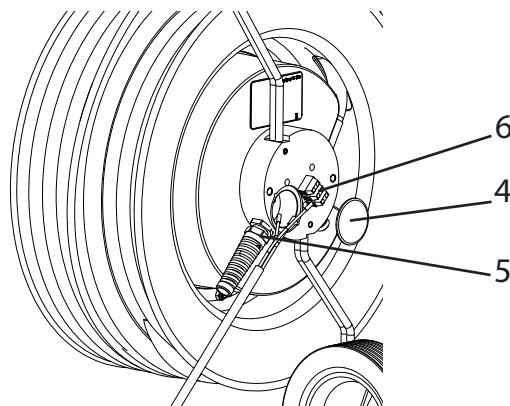
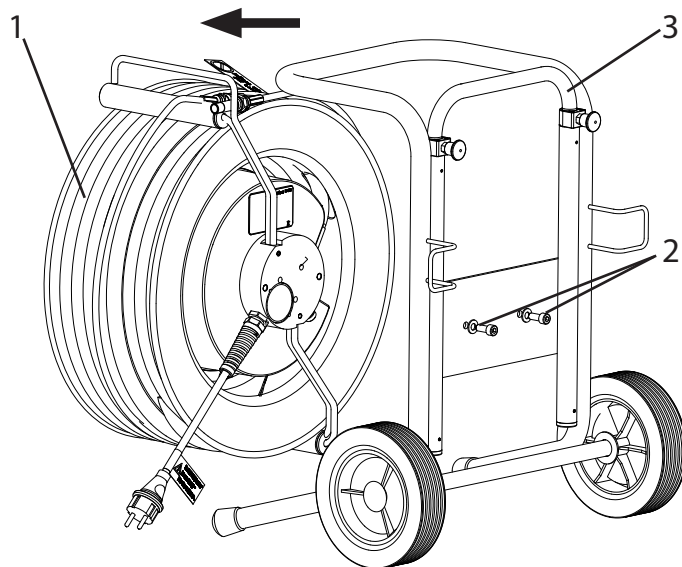
9.1 TEMPSPRAY-H326 / -H226 BYTE AV NÄTKABEL



Fara

Stäng av utrustningen.
Före reparation – drag alltid ut stickkontakten ur stickuttaget.
Arbete med eller reparation av elektrisk utrustning får endast utföras av behörig elektriker. Vi övertar inget ansvar vid felaktig installation.

1. Demontera slangtrumman (1) från vagnen (3) genom att lossa de två skruvarna (2).
2. Lyft ur plastkåpan (4) med en skruvmejsel.
3. Lossa kabelförskruvningen (5).
Koppla från elkabeln från kopplingsplinten (6).
4. Byt nätkabel (fäst den grön-gula ledaren till den PE-märkta plinten).
(Använd endast en godkänd nätkabel med beteckningen H07-RNF med stänkvattentät stickkontakt)
5. Montera plastkåporna noggrant
6. Fäst åter slangtrumman på vagnen.



9.2 TEMPSPRAY-H126 BYTE AV NÄTKABEL



Fara

Stäng av utrustningen.
Före reparation – drag alltid ut stickkontak-
ten ur stickuttaget.

1. Lossa kabelförskruvningen (1).
2. Ta bort täckkåporna (2).
3. Lossa alla fyra skruvarna (3) och ta försiktigt ut den vänstra husskålen (4).
OBS! Manöverfältet är anslutet till den högra husskålen.
4. Lossa nätkabeln (5) från anslutningsklämman (6) och byt nätkabel.
(Använd endast en godkänd nätkabel med beteckningen H07-RNF med stänkvattentät stickkontakt)



Viktiga anvisningar om montering av ny nät-
anslutningskabel:
Dra nätkabelledaren genom kabelringen (5)
och för åter denna till sin position.
Fäst den grön-gula ledaren till den PE-märkta
plinten.

5. Montera åter försiktigt husskålen (4).
OBS! Kläm inte fast någon kabel! Ledarplattan måste sitta i
styrskenan och den inlagda snodden får inte vridas.
6. Montera åter skruvarna (3) och täckkåporna (2).

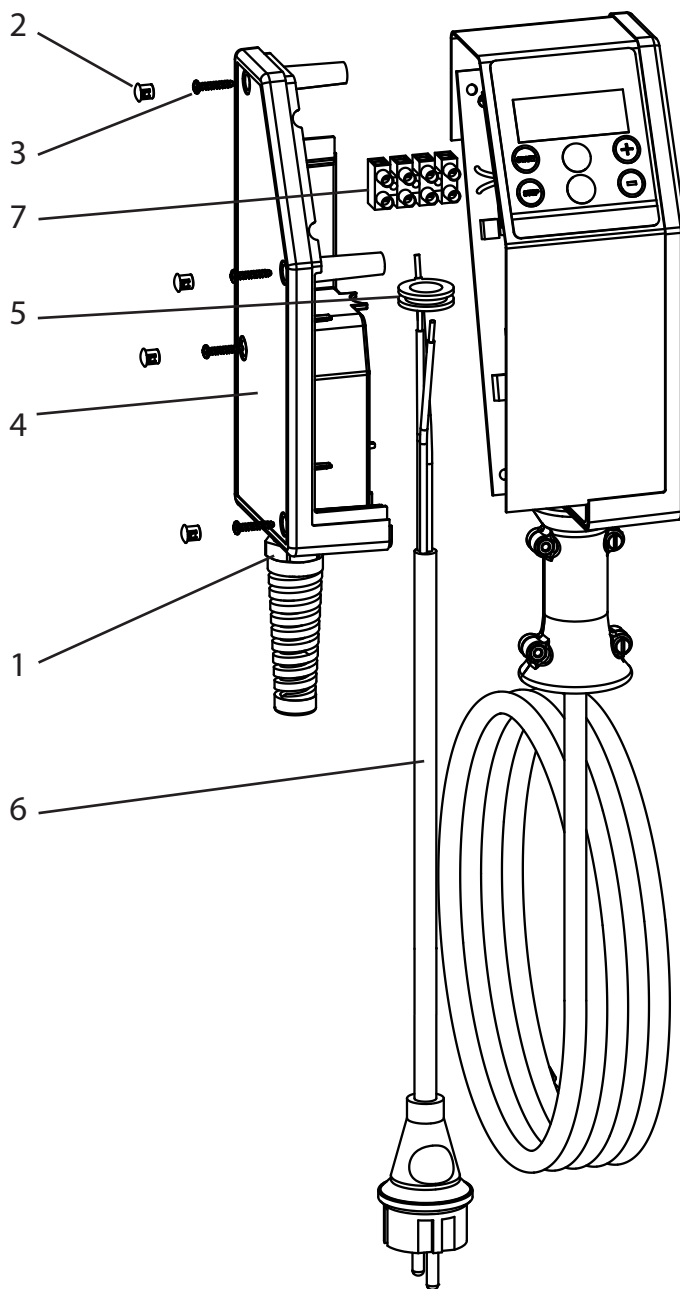
9.3 ISOLATIONSTEST MED 1000 V DC VID APPARATKONTROLL VID SERVICE



Fara

Stäng av utrustningen.
Före reparation – drag alltid ut stickkontak-
ten ur stickuttaget.

1. Öppna höljet enligt beskrivning i avsnitt 9.2.
2. Lossa en av de båda värmeledarna från anslutningskläm-
man och anslut den till en pol på högspänningstestappa-
raten.
3. Anslut den andra polen på kontrollrar med jorden på ge-
nomföringshöljet och utför testet.



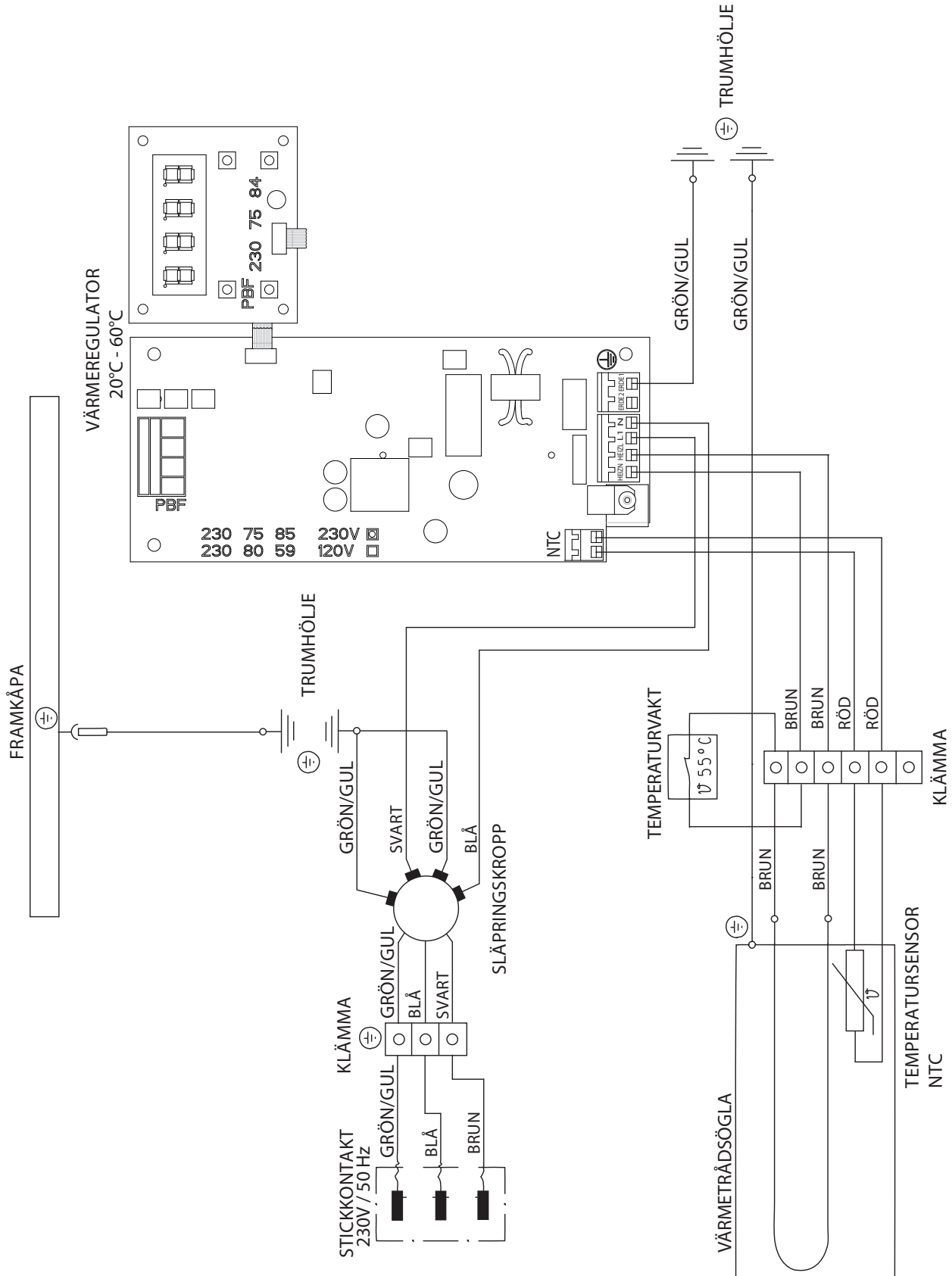
9.4 FELSÖKNINGSSHEMA

VISAD FELKOD	MÖJLIG ORSAK	ÅTGÄRDER FÖR ATT AVHJÄLPA FELET
Err0	Felström överskriden (ca 33 mA) och reläet kopplar från: <ul style="list-style-type: none"> • Värmeledarisolationen i slangen skadad • Kabeln har lossnat • Vatten har trängt in i maskinen 	Kontakta Wagner kundtjänst
Err1	Elektronik defekt - ingen kommunikation mellan kretskorten	Koppla från maskinen från elnätet. Vänta ca 30 sekunder och koppla åter till den. Om felkoden åter visas skall du kontakta Wagner kundtjänst.
Err2	Styrkortet får inte något svar	Koppla från maskinen från elnätet. Vänta ca 30 sekunder och koppla åter till den. Om felkoden åter visas skall du kontakta Wagner kundtjänst.
Err3	Manöverkortet får inte något svar/ingen information kommer till manöverkortet Kabel fastklämd i höljet	Koppla från maskinen från elnätet. Vänta ca 30 sekunder och koppla åter till den. Om felkoden åter visas skall du kontakta Wagner kundtjänst. Låt en elektriker öppna höljet och kontrollera kabeln.
Err4	Värmemotståndet för högt: Strömningsflödet har avbrutits i värmeledaren Övertemperaturskyddet har löst ut	Koppla från maskinen från elnätet. Vänta ca 30 sekunder och koppla åter till den. Om felkoden åter visas skall du kontakta Wagner kundtjänst.
Err5	Värmemotståndet för lågt: Kortslutning i värmetråd	Koppla från maskinen från elnätet. Vänta ca 30 sekunder och koppla åter till den. Om felkoden åter visas skall du kontakta Wagner kundtjänst.
Temperaturen visas i °F i stället för °C	Temperaturindikeringen har ställts om till Fahrenheit	Tryck samtidigt på "START" och "⊖" för att ställa om indikeringen till °C.

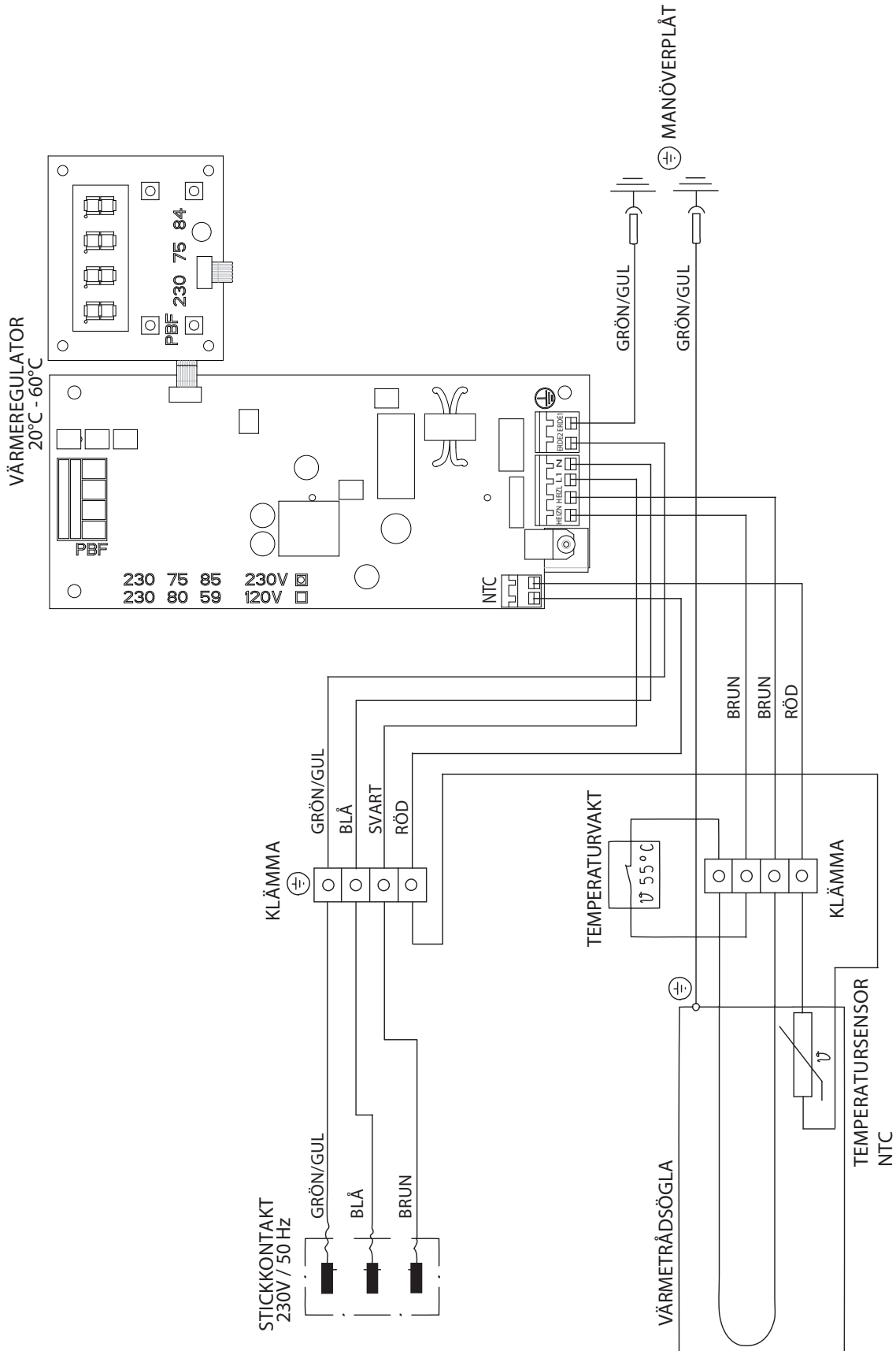


Vid alla ovan nämnda fel kan ett påbörjat arbete slutföras med frånkopplat TempSpray uppvärmningssystem.

9.5 KOPPLINGSSCHEMA TEMPSPRAY-H326 / -H226



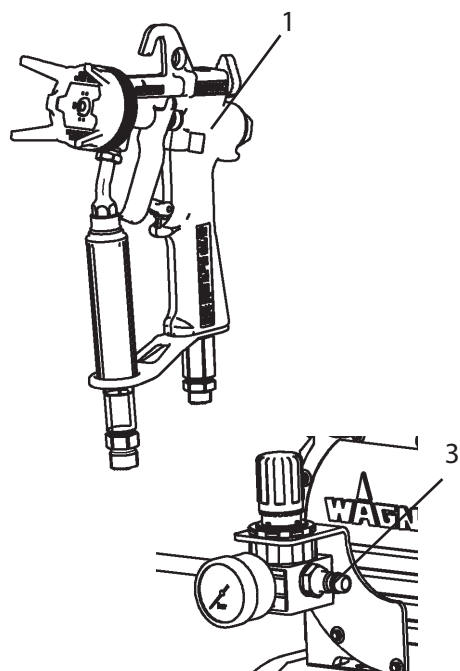
9.6 KOPPLINGSSCHEMA TEMPSPRAY-H126



10 RESERVDELAR OCH TILLBEHÖR

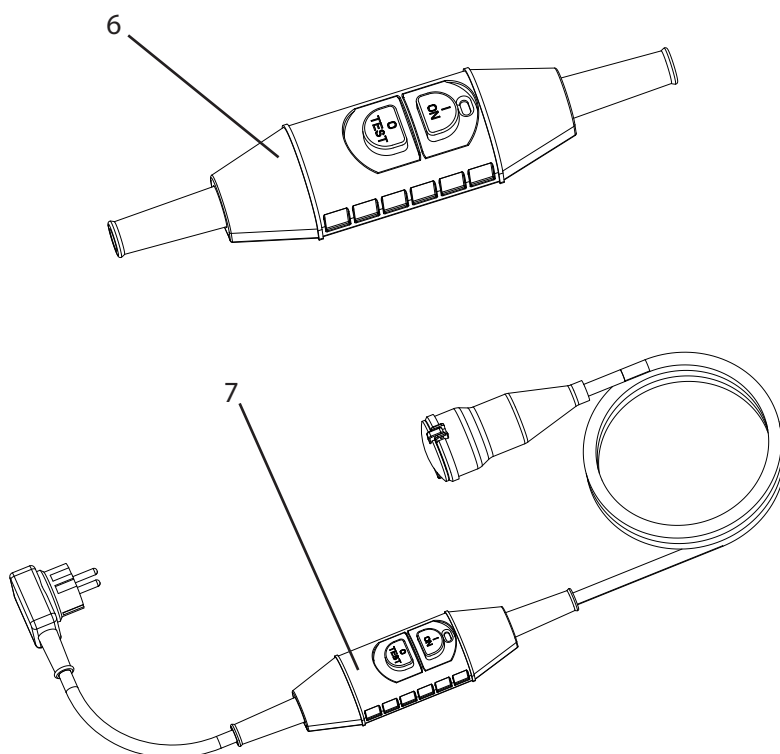
10.1 TILLBEHÖR TEMPSPRAY

POS.	BEST.-NR.	BENÄMNING
1	2368 269	AirCoat sprutpistol AC 4500 Pro inkl. blå luftkappa (för vattenbaserade material), hållare och munstycke
2	0344 905	Luftslabng 10 m för AirCoat sprutpistol med TempSpray-H126
3	0252 910	AirCoat-regulator påbyggnadssats för finish 270/250
4	0340 250	AirCoat-regulator påbyggnadssats för superfinish-aggregat
5	0097 201	Dubbelrör A:1/4"NPSM I: M16x1,5
6	9956 257	Jordfelsbrytare 230 V / 16 A (för montering av behörig elektriker)
7	2312 909	Jordfelsbrytare 230 V / 16 A komplett inklusive nätkabel (3 m)



10.2 ÖVERSIKT ÖVER TEMPSPRAY-VERSIONER OCH SPRAYPAKET

BEST.-NR.	BENÄMNING
2311 659	TempSpray -H126 230V
2311 660	TempSpray -H226 230V
2311 661	TempSpray -H326 230V
Spraypacks:	
2311 852	TempSpray -H126
2311 853	TempSpray -H226
2311 854	TempSpray -H326



Tillbehörsbild

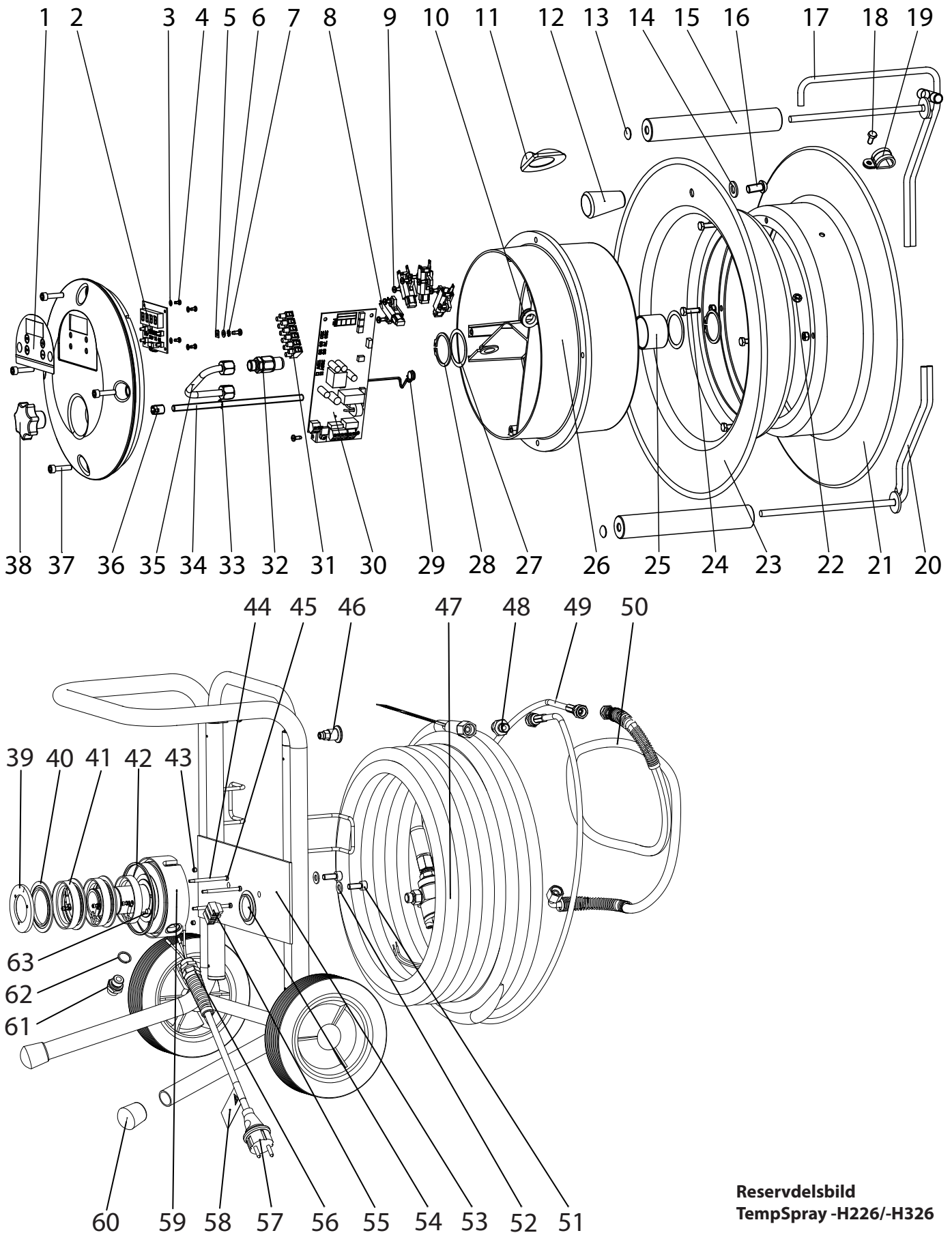
10.3 RESERVDelSLISTA TEMPSRAY-H326 / -H226

POS.	BEST.-NR.	BENÄMNING
	2311 664	Framkåpa kompl. (Pos. 1-7,33,34,36,38)
1	2311 069	Display
2	2307 584	Värmeregulator manöverdel
3	9920 123	Bricka A3,2 DIN 126 (PA)(4)
4	9903 343	Gängskruv M3x6 DIN 7500 (4)
5	2309 735	Anslutningstunga
6	9920 104	Bricka A4,2 DIN 125 (4)
7	9922 101	Kugghjul med utvändigt tandning
8	2311 139	Kolborst (4)
9	9903 322	Gängskruv M4x10 DIN 7500 (14)
10	9955 041	Kabelgenomföringshylsa (2)
11	2312 445	Packning
12	9990 374	Handtag M10
13	2312 295	Täckkåpa (2)
14	9920 106	Bricka A10,5 DIN 125
15	2312 297	Rulle (2)
16	9903 347	Skruv med kullrigt huvud M10x20
17	2311 258	Slangstyrning
	2315 901	Slangstyrning kompl. (Pos. 13,15,17)
18	9900 106	Sexkantskruv M6x12 DIN933
19	9990 232	Rörklämma
20	2312 296	Rullstyrning
	2316 034	Rullstyrning kompl. (Pos. 13,15,20)
21	2311 168	Trumskål bak
22	9910 204	Sexkantmutter M6 DIN985(5)
23	2311 167	Trumskål fram
24	9900 108	Sexkantskruv M6x20 DIN933 (4)
25	9994 962	Glidlager
26	2311 002	Trumhölje
27	9920 614	Passbricka (2)
28	9922 535	Låsring (2)
29	2311 171	Temperaturvakt
30	2307 585	Värmeregulator styrdel 230 V
31	2306 244	Kopplingsplint (6 anslutningar)
32	2311 150	Vridled kompl.
33	9921 902	Låsbricka D6 DIN 6799

POS.	BEST.-NR.	BENÄMNING
34	2311 153	Gängstång
35	2311 148	Rör kompl.
36	9901 319	Gänginsats
37	9906 003	Gängskruv M6x25 DIN 7500 (4)
38	2312 233	Ratt
39	2311 144	Ändring
40	2311 143	Isoleringsring (3)
41	2311 142	Släpring (3)
42	2309 732	Filtättningsremсор
43	9901 114	Gängstift M5x6 DIN 916 (2)
44	2309 733	Krympslang (3)
45	9900 743	Insexskruv M4x60 DIN 84 A (3)
46	0252 455	Minigaller
47	2311 656 2311 657	Värmslang kompl. (H226) Värmslang kompl. (H326)
48	0367 561	Dubbelanslutning
49	9984 458	"Whip"-ända
50	9984 590	"Whip"-ända kompl.
51	9900 318	Insexskruv M8x20 DIN 912 (2)
52	9920 102	Bricka (2)
53	2311 248	Slangvagn komplett
54	2312 294	Täckkåpa
55	9950 212	Kopplingsplint (3 anslutningar)
56	9952 685	Kabelförskruvning med böjskydd
57	0261 352	Nätkabel kompl.
58	0344 425	Etikett nätkabel
59	2311 145	Förvaring
	2315 770	Förvaring kompl. (Pos. 39-45, 54-59, 61-63)
60	9990 866	Gummilock (2)
61	0341 350	Dubbelanslutning
62	9970 103	Tättningsring
63	2309 734	Krympslang



Siffran inom parentes anger det totala antalet av en komponent i komponentgruppen. Ordernumret gäller för en styck. Ange vid beställningen därför även antalet som behövs.

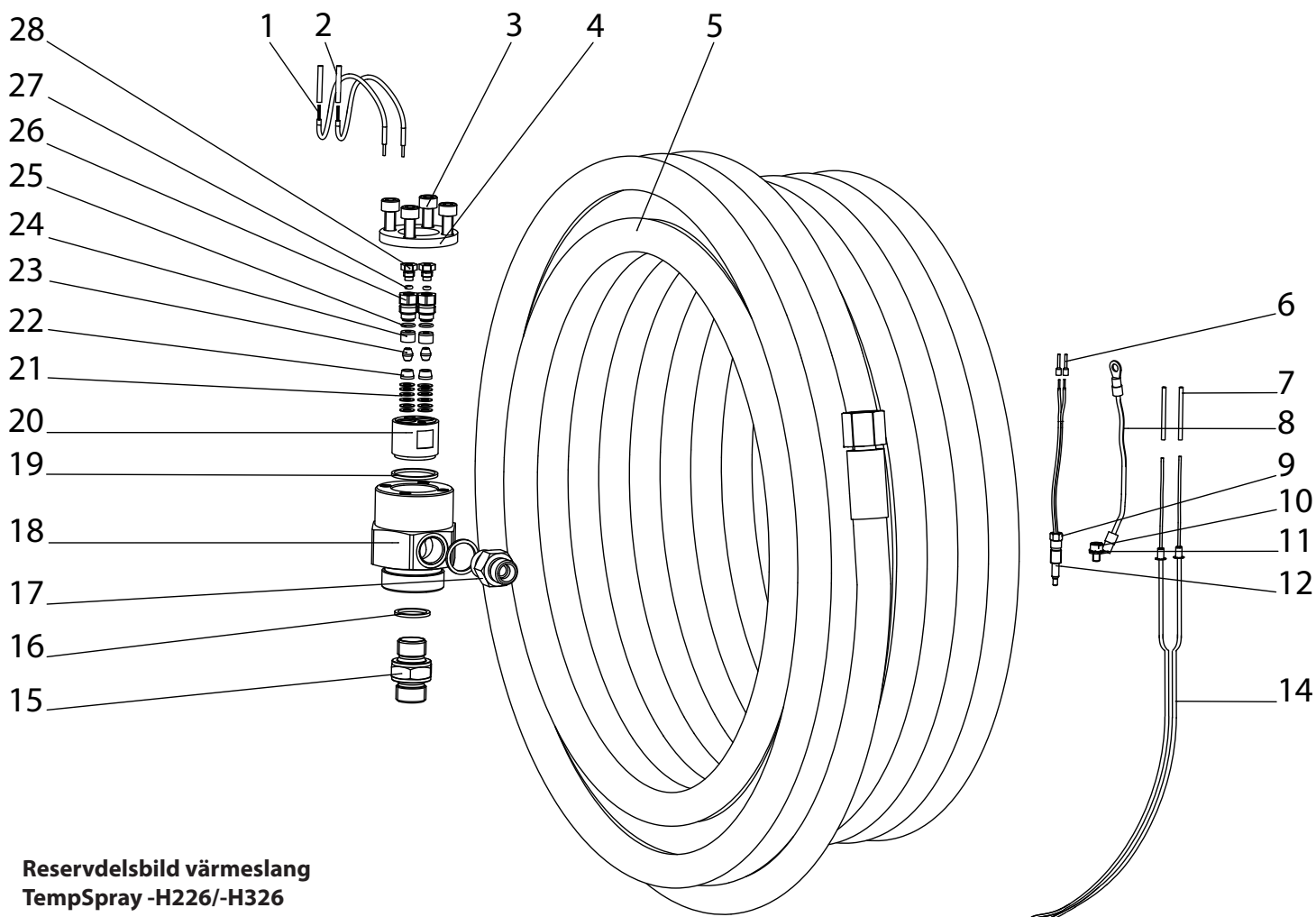


Reservdelsbild
TempSpray -H226/-H326

10.4 RESERVDLISLISTA VÄRMESLANG TEMPSPRAY-H326 / -H226

POS.	BEST.-NR.	BENÄMNING
1	2312 111	Ledare brun (2)
2	2313 390	Hylsa (2)
3	9900 325	Insexskruv M6x16 DIN 912 (4)
4	2311 137	Tryckplatta
5	9984 506 9984 515	Högtrycksslang DN10-15m (H226) Högtrycksslang DN10-30m (H326)
6	3054 990	Åderändhylsa (2)
7	2312 199	Isolerings slang (2)
8	2312 110	Ledare grön/gul
9	2311 136	Förskruvning sensor
10	9900 392	Insexskruv M4x6 DIN 912 (4)
11	9922 101	Kugghjul med utvändig tandning A4,3 DIN6797
12	2308 061	Temperatursensor NTC

14	2312 285 2312 115	Värmeslinga (H226) Värmeslinga (H326)
15	2308 887	Dubbelanslutning
16	9970 103	Tätningarring (2)
17	0341 464	Anslutningsstycke för slang
18	2311 135	Genomföringshus
19	0341 331	Tätningarring
20	2311 134	Trådgenomföring
21	9923 513	Tallriksfjäder (12)
22	0335 320	Tryckstycke (2)
23	2309 790	Manschett (2)
24	0149 397	Packning (2)
25	9971 003	O-ring (2)
26	0344 431	Skruvförband (2)
27	9971 189	O-ring (2)
28	0344 432	Skruvförband (2)

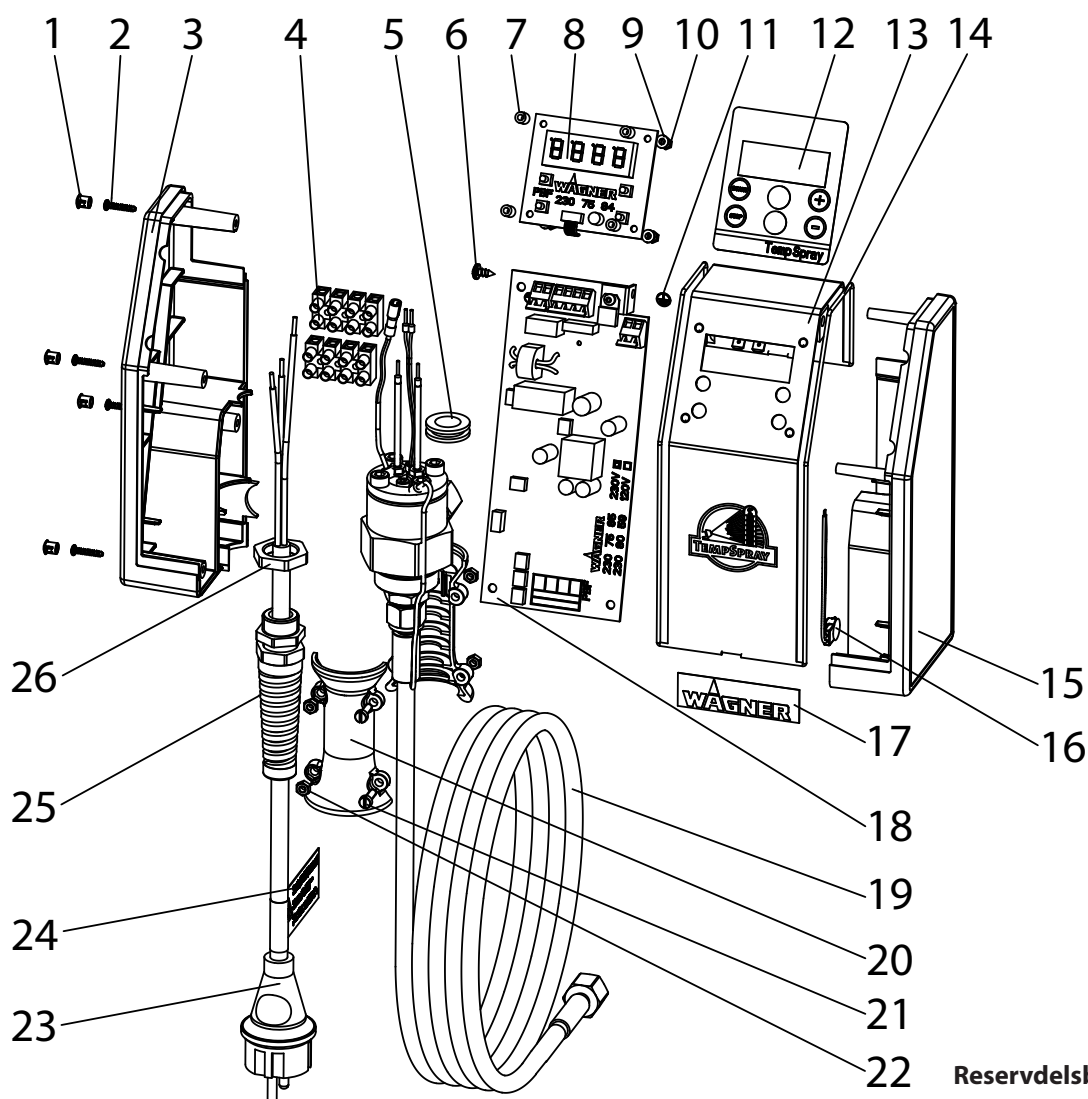


Reservdelsbild värmeslang
TempSpray -H226/-H326

10.5 RESERVDELSLISTA TEMPSPRAY-H126

POS.	BEST.-NR.	BENÄMNING
1	9990 864	Täckkåpa (4)
2	9905 115	Skruv med kullrigt huvud D 3,17x16 (4)
3	2311 028	Sidodel vänster
4	9950 244	Kopplingsplint (4 anslutningar) (2)
5	9955 041	Kabelgenomföringshylsa
6	9902 228	Plåtskruv med kullrigt huvud 4,2x9,5 DIN7981
7	2311 699	Distanshylsa (4)
8	2307 584	Värmeregulator manöverdel
9	9920 123	Bricka A3,2 DIN125 (PA)(4)
10	9910 103	Sexkantmutter M3 DIN934 (4)
11	9950 372	Jordningssymbol
12	2311 083	Display
13	2311 138	Manöverplåt

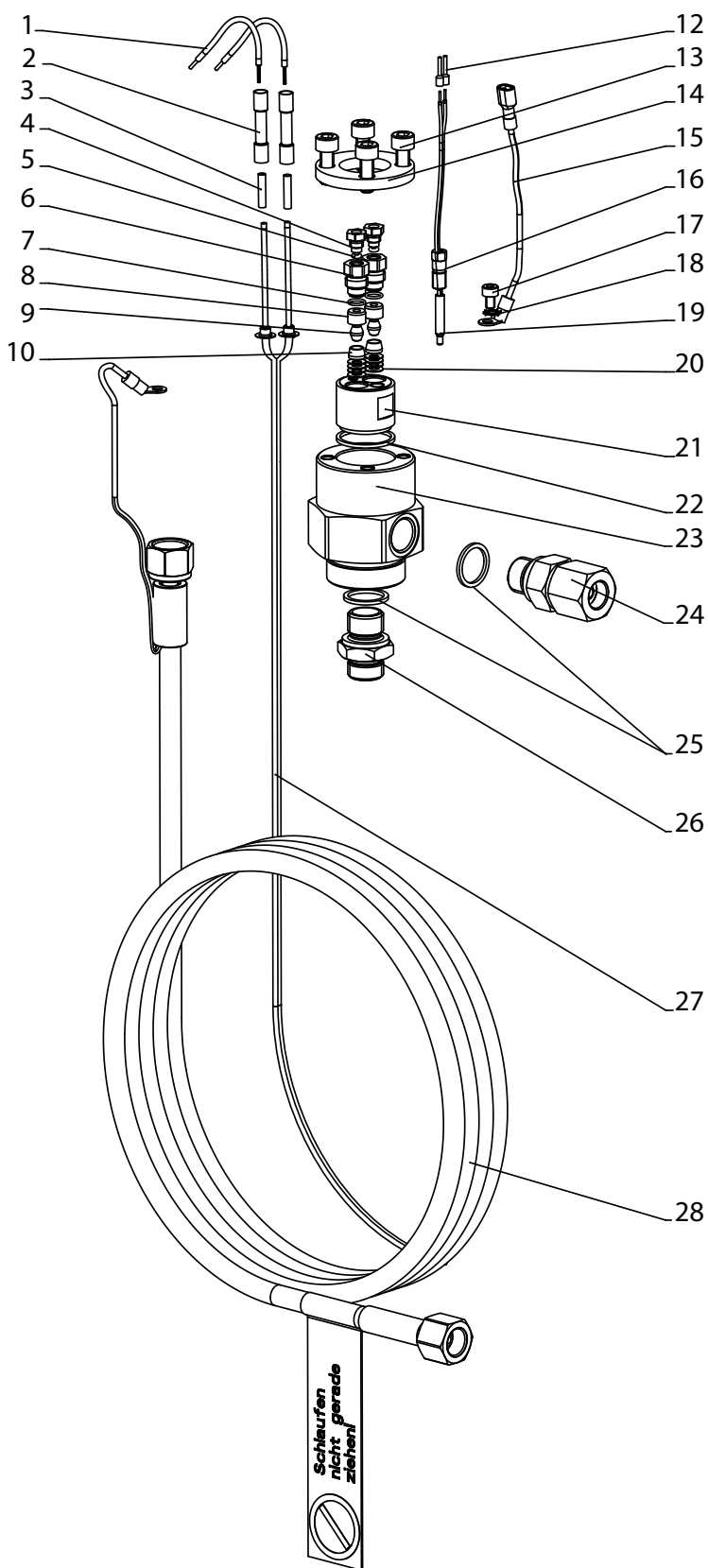
POS.	BEST.-NR.	BENÄMNING
14	9971 484	Rundsnöre (2)
15	2311 027	Sidodel höger
16	2311 171	Temperaturvakt
17	2312 322	Wagner-logga
18	2307 585	Värmeregulator styrdel 230 V
19	2311 655	Värmslang kompl.
20	0344 408	Böjskydd (2)
21	9900 711	Insexskruv M 4x12 DIN 84 A (4)
22	9910 108	Sexkantmutter M4 DIN934 (4)
23	0252 485	Nätkabel
24	0344 425	Etikett nätkabel
25	9952 685	Kabelförskruvning med böjskydd
26	9952 686	Sexkantmutter



Reservdelsbild TempSpray -H126

10.6 RESERVDLISLISTA VÄRMESLANG TEMPSPRAY-H126

POS.	BEST.-NR.	BENÄMNING
1	2313 432	Ledare brun (2)
2	2313 390	Hylsa (2)
3	2312 113	Isolerings slang (2)
4	0344 432	Skruvförband litet (2)
5	9971 189	O-ring (2)
6	0344 431	Skruvförband (2)
7	9971 003	O-ring (2)
8	0149 397	Packning (2)
9	2309 790	Manschett (2)
10	0335 320	Tryckstycke (2)
12	3054 990	Åderändhylsa (4)
13	9900 325	Insexskruv M6x16 DIN 912 (4)
14	2311 137	Tryckplatta
15	2312 097	Ledare grön/gul
16	2311 136	Förskruvning sensor
17	9900 392	Insexskruv M4x6 DIN 912
18	9922 101	Kuggjul med utvändig tandning A4,3 DIN6797
19	2308 061	Temperatursensor NTC
20	9923 513	Tallriksfjäder (12)
21	2311 134	Trådgenomföring
22	0341 331	Tätningring
23	2311 135	Genomföringshus
24	0344 273	Svängningsförskruvning (1/4" NPSM)
25	9970 103	Tätningring (2)
26	0104 475	Dubbelsmörjnippel
27	2312 116	Värmeslinga
28	0344 290	Högtrycksslang



KONTROLL AV AGGREGATET

Av säkerhetsskäl rekommenderar vi att du låter experter kontrollera utrustningen vid behov, dock minst var 6:e månad, för att garantera säker drift.

Om utrustningen har tagits ur drift är det tillräckligt om denna kontroll utförs inför nästa driftstart.

Dessutom måste samtliga (ev. avvikande) nationella provnings- och underhållsföreskrifter beaktas.

Om någonting är oklart kan du gärna kontakta Wagners kundtjänst.

VIKTIGA ANVISNINGAR OM PRODUKTANSVARET

Enligt ett EU-direktiv ansvarar tillverkaren endast för sin produkt vid produktfel om alla delarna kommer från tillverkaren eller om dessa har godkänts av tillverkaren och monterats korrekt och används korrekt på maskinen. Vid användning av tillbehör eller reservdelar från annan tillverkare kan ansvaret bortfalla helt eller delvis, om användningen av tillbehör eller reservdelar från annan tillverkare orsakar fel på produkten. I extrema fall kan användningen av hela maskinen förbjudas av behörig myndighet.

Med original WAGNER-tillbehör är du garanterad att alla säkerhetsföreskrifter är uppfyllda.

SKROTNINGSANVISNINGAR

Enligt EG-direktiv 2002/96/EG för skrotning av förbrukade elartiklar och dess motsvarighet i nationell miljölagstiftning, får denna produkt inte kastas i hushållssoporna utan måste lämnas för miljöriktig återvinning enligt gällande lagstiftning.



En skrotad produkt från WAGNER återtas av oss eller våra representanter och skrotas på ett miljöriktigt sätt. Ta i ett sådant fall kontakt med någon av våra serviceverkstäder, någon av våra representanter eller direkt med oss.

GARANTIFÖRESKRIFTER

(Datum 1/2 2009)

1. Garantins omfattning

Alla Wagner proffs-färgsprutor (nedan kallade produkter) kontrolleras och testas noga och genomgår Wagners stränga kvalitetssäkringskontroller. Wagner lämnar därför en utökad garanti exklusivt till yrkesmässiga användare som har köpt produkten i auktoriserad fackhandel (nedan kallad "kund") för de på produkter som listas på Internet under www.wagner-group.com/profi-guarantee.

Köparens garantianspråk från köpeavtalet med säljaren samt lagstadgade rättigheter begränsas inte av denna garanti.

Vi lämnar garanti i den form, att efter vårt beslut byts eller repareras produkten eller enskilda delar härav eller så tas maskinen tillbaka mot ersättning motsvarande inköpspriset. Kostnaderna för material och arbetstid tillkommer oss. Utbytta produkter eller delar blir härmed vår egendom.

2. Garantitid och registrering

Garantitiden uppgår till 36 månader, vid industriell användning eller likvärdig påfrestning t.ex. skiftarbete eller vid uthyrning uppgår garantitiden till 12 månader.

För bensin- och luftdrivna drivanordningar lämnar vi likaså 12 månaders garanti.

Garantitiden startar vid dagen för leverans från den auktoriserade fackhandeln. Datum på originalkvittot är avgörande.

För alla produkter som köpts hos auktoriserad fackhandel efter den 1/2 2009 förlängs garantitiden till 24 månader när köparen registrerar produkten inom fyra veckor efter leverans från auktoriserade fackhandel i enlighet med följande bestämmelser.

Registreringen sker på Internet på www.wagner-group.com/profi-guarantee. Som bekräftelse gäller garanticertifikatet samt originalkvittot som visar datum för köpet. Det är endast möjligt att registrera när köparen bekräftar att han samtycker genom att spara inmatade data.

Genom att lämna garanti varken förlängs eller förnyas garantitiden för produkten.

Efter att gällande garantitid har gått kan inte några anspråk göras gällande på garantin.

3. Avveckling

Om fel på material, bearbetning eller funktion visar sig inom garantitiden ska garantianspråk omgående göras gällande, dock senast inom en tidsperiod på 2 veckor.

Den auktoriserade fackhandeln som har levererat maskinen är berättigad att ta emot garantianspråk. Garantianspråk kan även göras gällande hos våra serviceställen som nämns i bruksanvisningen. Produkten måste skickas in eller lämnas in tillsammans med originalkvittot, med uppgift om inköpsdatum och produktbeteckning. För att kunna utnyttja den för-



längda garantin måste dessutom garanticertifikatet bifogas. Kunden bär ansvaret för kostnader samt riskerna för förlust eller skada på produkten under transport eller på platsen som tar emot garantianspråk eller åter utlevererar den reparerade produkten.

4. Garantin gäller inte

Garantianspråk kan inte beaktas

- för delar, som genomgår ett naturligt slitage, beroende på användning eller övrigt, eller defekter på produkten som kan återföras på slitage vid användning eller övrigt naturligt slitage. Härtill räknas särskilt kablar, ventiler, packningar, munstycken, cylindrar, kolvar, mediumledande delar, filter, slangar, packningar, rotoror, statorer, etc. Skador på grund av slitage orsakas särskilt av slipande beläggningsmedel, som t.ex. dispersioner, puts, spackel, lim, glasyrer, kvartsgrund.
- vid fel som kan återföras på att inte anvisningarna i bruksanvisningen har beaktats, olämplig eller felaktig användning, felaktig montering resp. idriftsättning som utförts av köparen eller tredje part, icke korrekt användning, onormala miljöförhållanden, olämpliga beläggningsmedel, kemisk, elektrokemisk eller elektrisk påverkan, icke relevanta driftsförhållanden, drift med fel nätspänning/-frekvens, överbelastning eller bristande underhåll eller vård samt rengöring.
- vid fel som har orsakats genom att använda tillbehörs-, tillägg- eller reservdelar som inte är Wagner originaldelar.
- för produkter, på vilka förändringar eller utbyggnader har genomförts.
- för produkter med avlägsnat eller oläsbart serienummer
- för produkter, på vilka icke auktoriserade personer har utfört försök till reparatin.
- för år produkter med smärre avvikelser från bör-beskaffenheten, som är obetydliga för värdet och användarfunktionerna.
- för produkter som har tagits isär helt eller delvis.

5. Kompletterande bestämmelser

Ovan nämnda garantier gäller uteslutande för produkter, som har inhandlats i EU, GUS, Australien av auktoriserad fackhandel och används inom referenslandet.

Om det vid närmare undersökning visar sig att garantin inte täcker det aktuella felet genomförs reparationen på kundens räkning.

De ovan nämnda bestämmelserna reglerar avslutningsvis rättsförhållandena. Fortsatta krav, särskilt på skador och förluster oavsett typ, som har uppstått på grund av produkten eller på grund av dess användning utesluts även under användningsområdet för produktansvarslagarna.

Krav på fel gentemot fackhandeln berörs inte.

För dessa garantier gäller tysk lag. Avtalet är skrivet på tyska. Om betydelsen av de tyska och utländska texterna avviker från varandra är den tyska texten gällande.

J. Wagner GmbH
Division Professional Finishing
Otto Lilienthal Strasse 18
88677 Markdorf
Föbundsrepubliken Tyskland

Rätten till ändringar förbehålles · Printed in Germany

EU Konformitetsförklaring

Vi intygar och ansvarar för, att denna produkt överensstämmer med följande norm och dokument: 2014/35/EU, 2014/30/EU, 2011/65/EU, 2012/19/EU

Använta harmoniserade normer:

EN 60519-1, EN 60519-2, EN 60204-1, EN 61000-3-2, EN 61000-3-3, EN 61000-6-1, EN 61000-6-3

EU-konformitetsförklaringen medföljer produkten. Den kan vid behov beställas genom ordernummer **2313841**.

- A** J. Wagner Ges.m.b.H.
Ottogasse 2/20
2333 Leopoldsdorf
Österreich
Tel. +43/ 2235 / 44 158
Telefax +43/ 2235 / 44 163
office@wagner-group.at
- B** WSB Finishing Equipment
Veilinglaan 56-58
1861 Meise-Wolvertem
Belgium
Tel. +32/2/269 46 75
Telefax +32/2/269 78 45
info@wagner-wsb.nl
- CH** Wagner International AG
Industriestrasse 22
9450 Altstätten
Schweiz
Tel. +41/71 / 7 57 22 11
Telefax +41/71 / 7 57 22 22
wagner@wagner-group.ch
- D** J. Wagner GmbH
Otto-Lilienthal-Straße 18
D-88677 Markdorf
Postfach 11 20
D-88669 Markdorf
Deutschland
Tel.: +49 / 75 44 / 505 -1664
Fax: +49 / 75 44 / 505 -1155
wagner@wagner-group.com
www.wagner-group.com
- CZ** E-Coreco s.r.o.
Na Roudné 102
301 00 Plzeň
Czechia
Tel. +420 734 792 823
Telefax 420 227 077 364
info@aplikacebarev.cz
- DK** Wagner Spraytech
Scandinavia A/S
Helgeshøj Allé 28
2630 Taastrup
Denmark
Tel. +45 43 27 18 18
Telefax +45 43 43 05 28
wagner@wagner-group.dk
- E** Makimport Herramientas, S.L.
C/ Méjico nº 6
Pol. El Descubrimiento
28806 Alcalá de Henares (Madrid)
Tel. 902 199 021/ 91 879 72 00
Telefax 91 883 19 59
ventas@grupo-k.es
info@grupo-k.es
- F** Euromair Antony
S.A.V. Ile-de-France
12-14, av. F. Sommer
92160 Antony
Tel. 01.55.59.92.42
Telefax +33 (0) 1 69 81 72 57
conseil.paris@euromair.com
- F** Euromair Distribution
Siège Social / S.A.V. Sud
343, bd. F. Perrin
13106 Rousset Cedex
Tel. 04.42.29.08.96
Telefax 04.42.53.44.36
conseil@euromair.com
- GB** Wagner Spraytech (UK) Limited
Innovation Centre
Silverstone Park
Silverstone
Northants NN12 8GX
Great Britain
Tel. 01327 368410
enquiries@wagnerspraytech.co.uk
- I** Wagner S.p.A.
23868 Valmadrera (Lc)
Via Santa Vecchia, 109
Italia
Tel./Fax 0341 210100 (centralino)
wagner_it_va@wagner-group.com
- NL** WSB Finishing Equipment BV
De Heldinnenlaan 200,
3543 MB Utrecht
Netherlands
Tel. +31/ 30/241 41 55
Telefax +31/ 30/241 17 87
info@wagner-wsb.nl
- S** Wagner Spraytech
Scandinavia A/S
Helgeshøj Allé 28
2630 Taastrup
Denmark
Tel. +45 43 27 18 18
Telefax +45 43 43 05 28
wagner@wagner-group.dk
- RU** ООО Мефферт Полилюкс
142407 Россия, Московская обл,
Ногинский р-н, территория
«Ногинск-Технопарк» д.14
Tel. +7 495 221 6666
Telefax +7 495 99 55 88 2
2216666@m-p-l.ru
dis@m-p-l.ru